

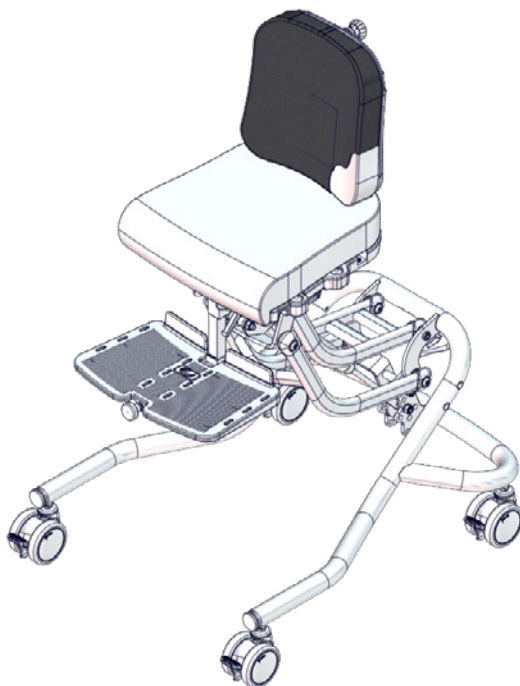


User manual

Wombat Living

















R82[®]
by Etac

M1075 - 2024-01-17 - rev. 6.0



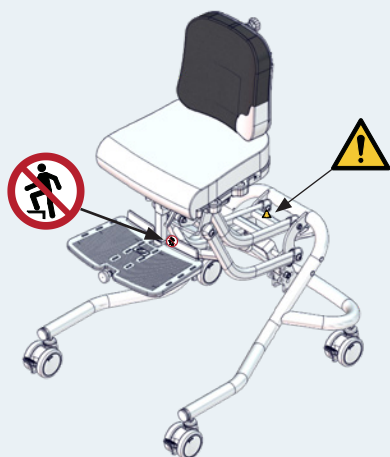
www.etac.com



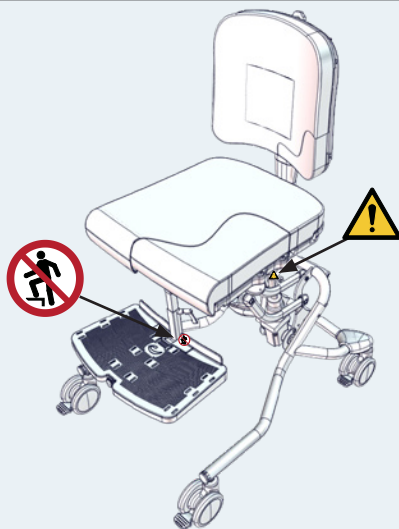
	3-4		34
	5		35-45
	6 - 11	mm (inch) kg (lb)	46-47
	12		48-51
	13-17	ENGLISH DEUTSCH	52-59 60-67
	18-20	NEDERLANDS DANSK	68-75 76-83
	21	NORSK SVENSKA	84-91 92-99
	22-23	SUOMI ESPAÑOL	100-107 108-115
	24	FRANÇAIS ITALIANO	116-123 124-131
	25	PORTUGUÊS PORTUGUÊS DO BRASIL	132-139 140-147
	26-28	РОССИЯ POLSKI	148-155 156-163
	29-30	ČESKY 中國	164-171 172-179
	31-33	日本 ΕΛΛΗΝΙΚΗ	180-187 188-195
		ÍSLENSKA	196-203



Wombat Living w/gas ⚠ 01

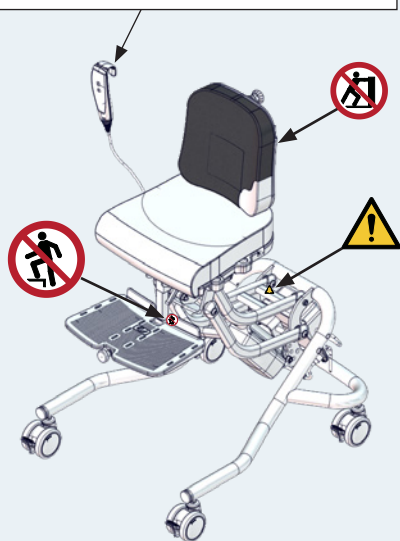


Wombat Living w/hydraulic ⚠ 01



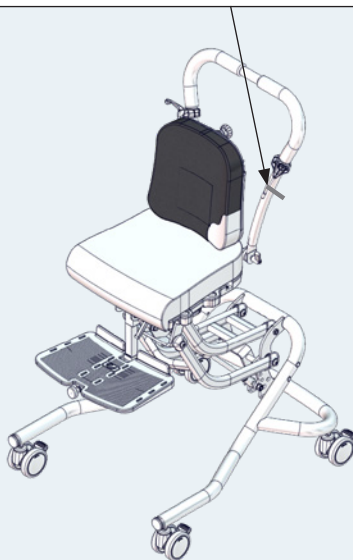
Wombat Living w/power ⚠ 01

⚠ The frame with power does not have a safety stop at the height adjustment function. Please remove the foot support before adjusting into lowest position.



Wombat Living w/tilt lever ⚠ 02

⚠ Risk of loss of balance for the user when using the tilt function. The seat must only be tilted in a controlled manner
02

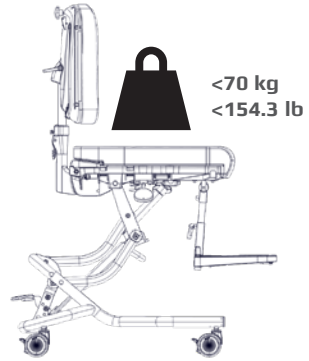


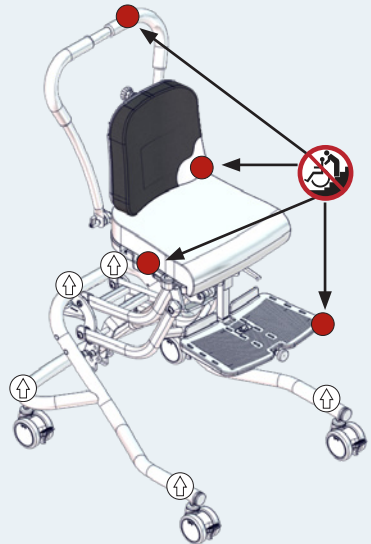
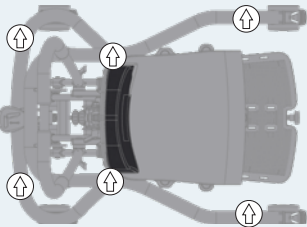
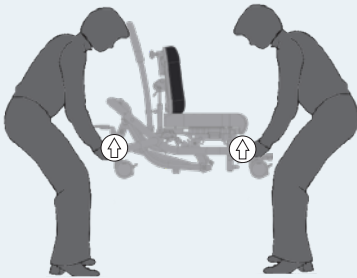
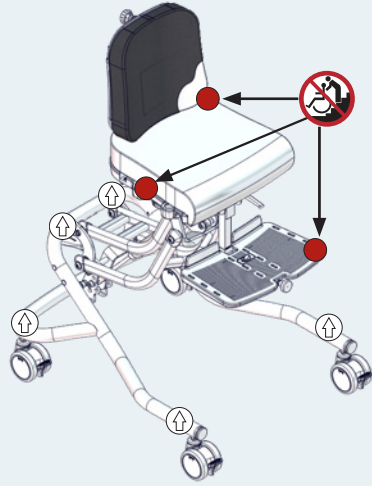
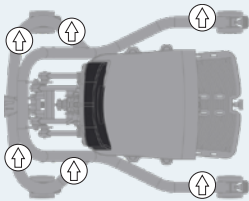
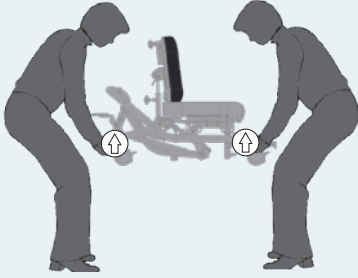


Wombat Living 1+2



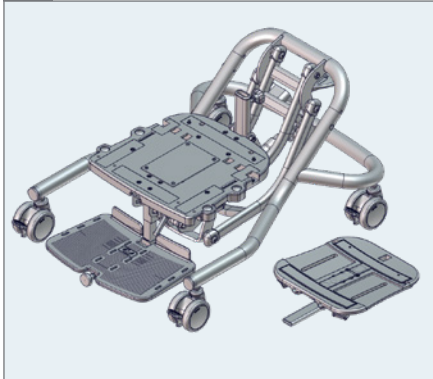
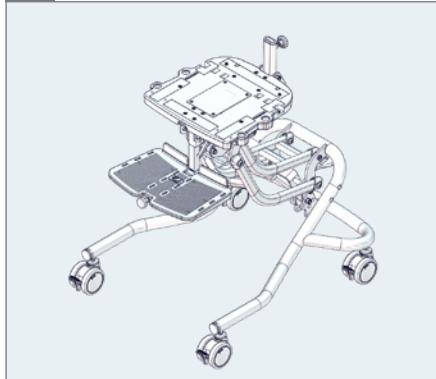
Wombat Living 3





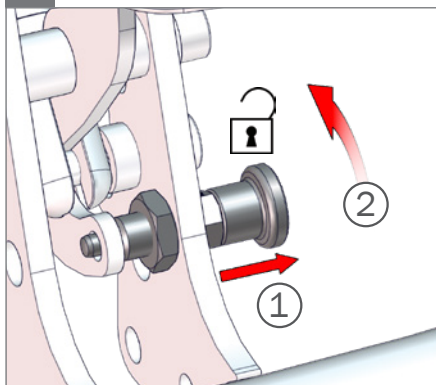


w/gas

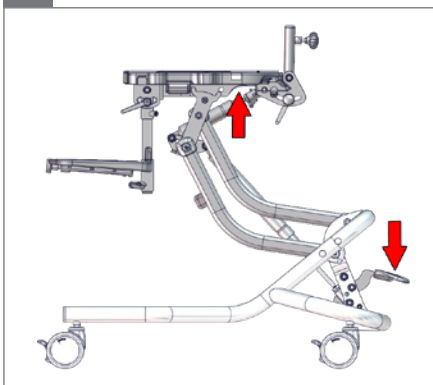


1.

Optional

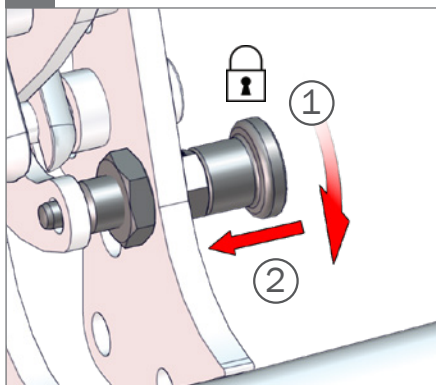


2.



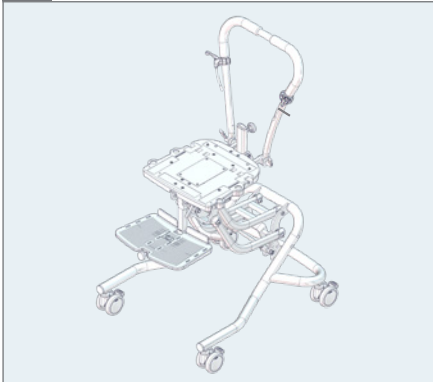
3.

Optional



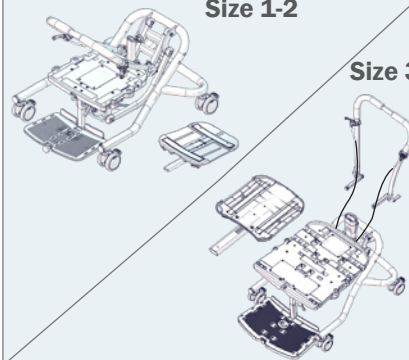


w/gas



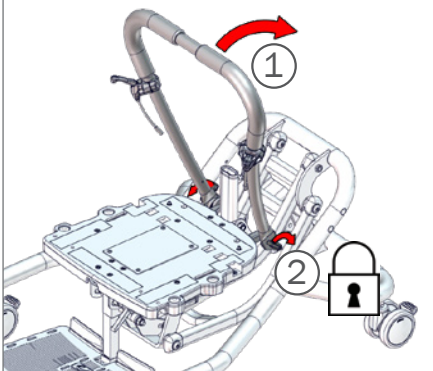
Size 1-2

Size 3



1.

Size 1-2

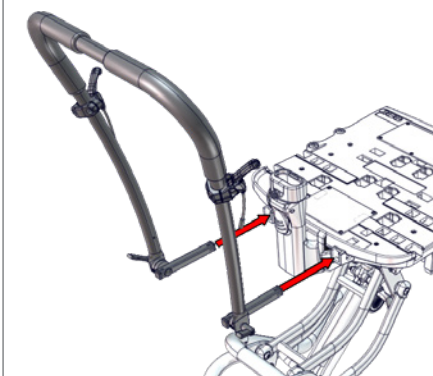


2.



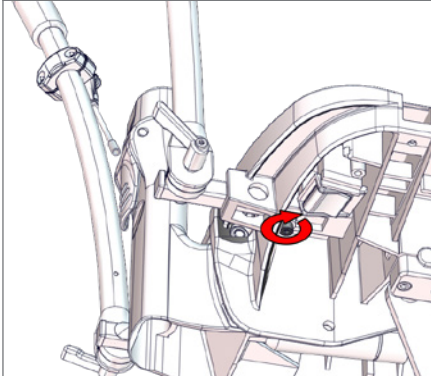
3.

Size 3



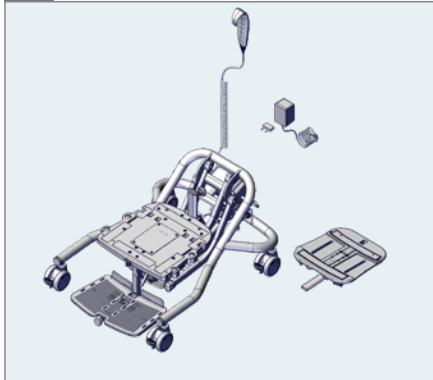
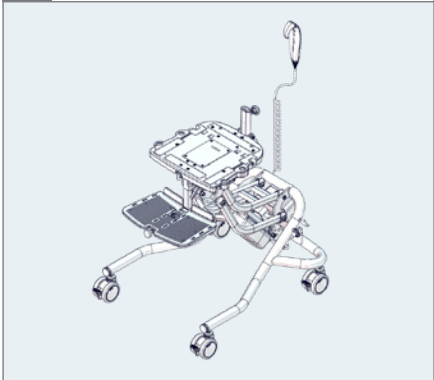
4.

Size 3 \square 5 mm - 2,5 Nm

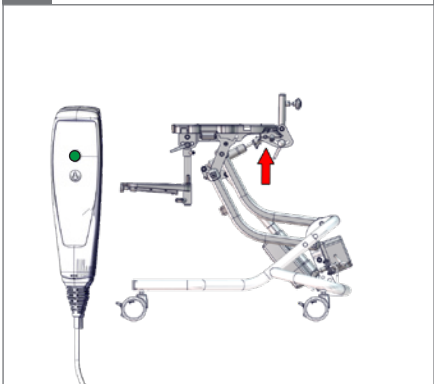




w/power

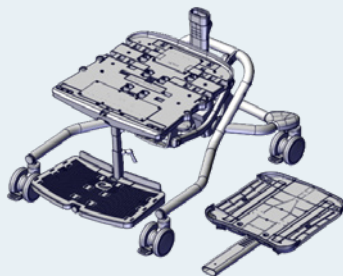
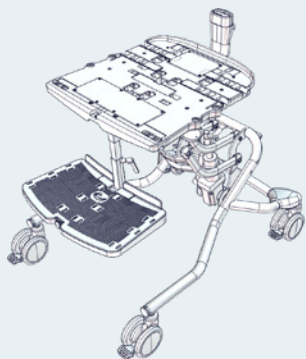


1.

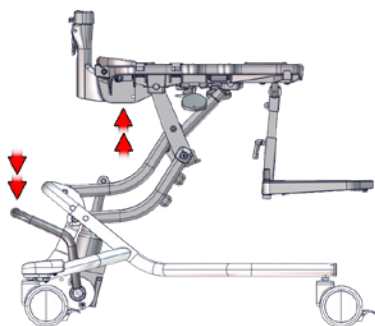




w/hydraulic

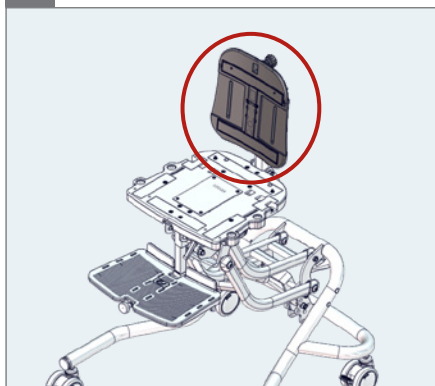


1.

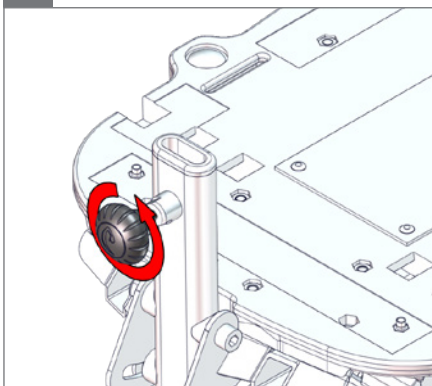




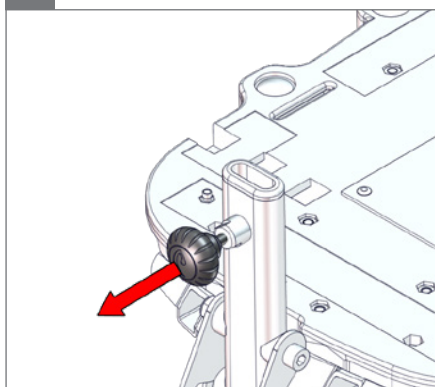
Size 1-2



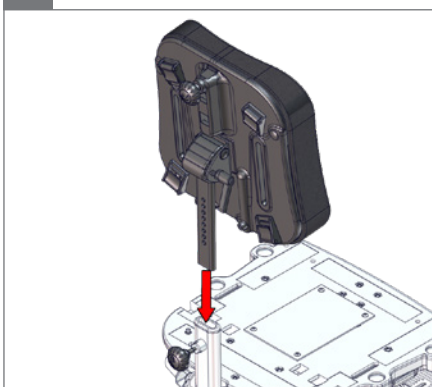
1.



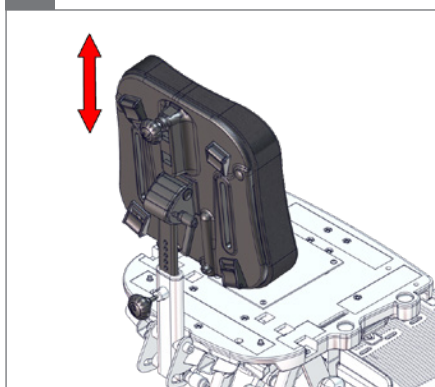
2.



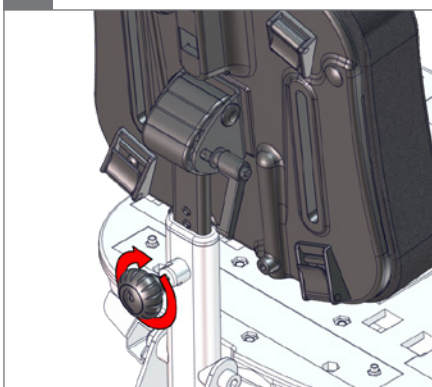
3.



4.

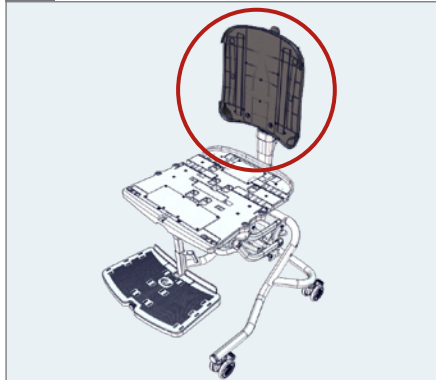


5.



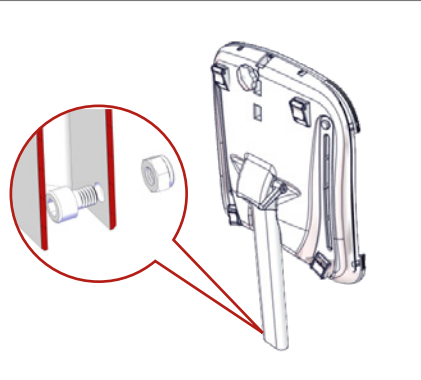


Size 3

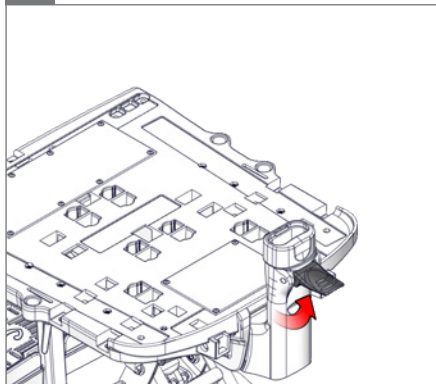


1.

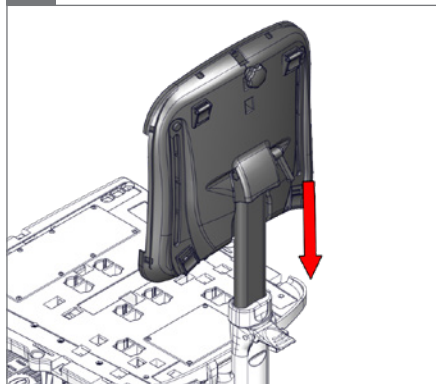
⌀ 5 mm ⌘ 10 mm



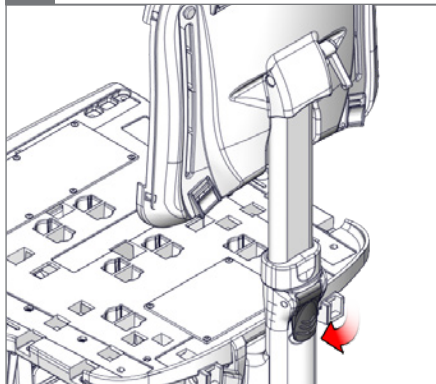
2.



3.

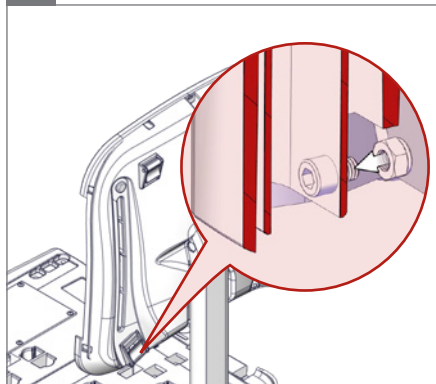


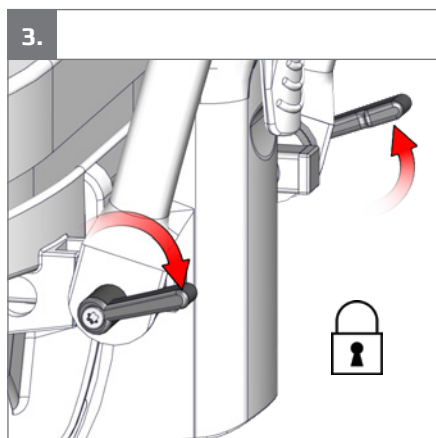
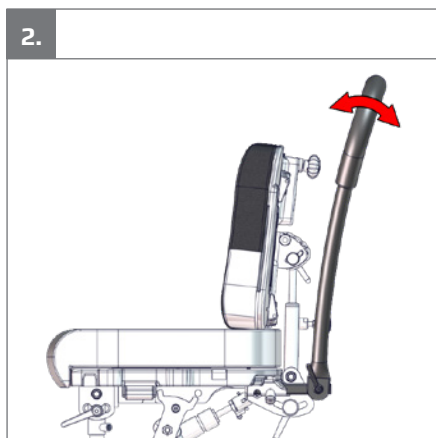
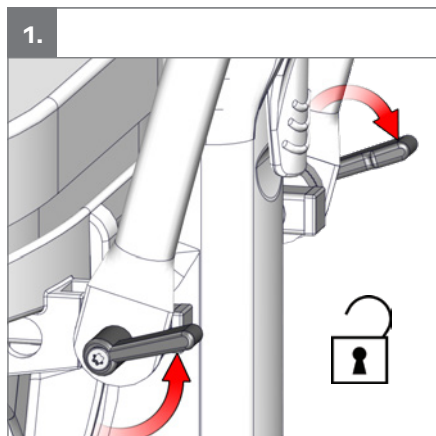
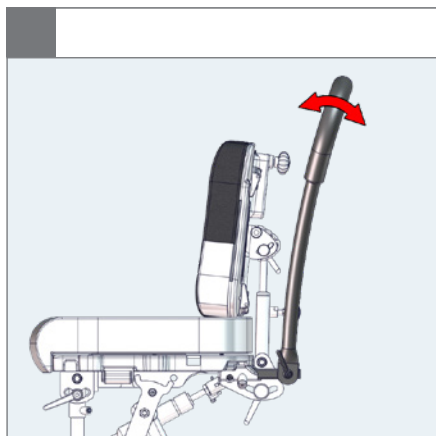
4.



5.

⌀ 5 mm ⌘ 10 mm

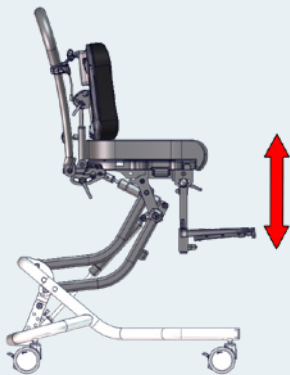




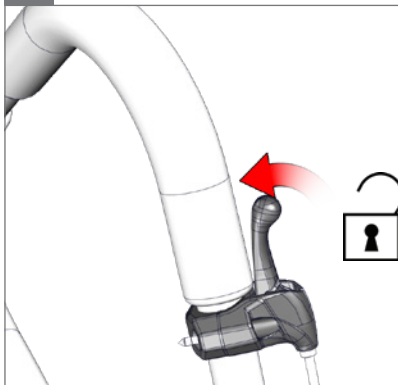


A

w/gas

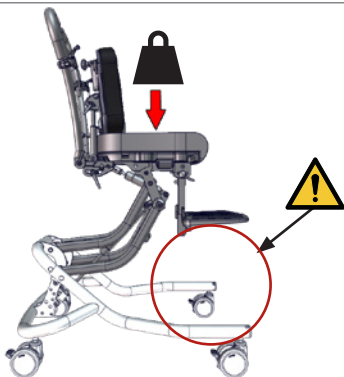


1.



2.

⚠ 05



3.

⚠ 05



4.



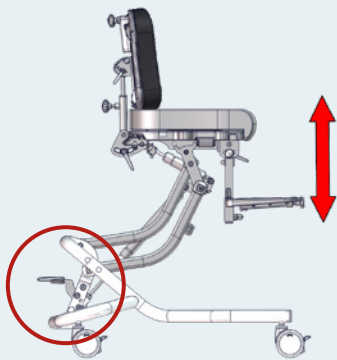
5.





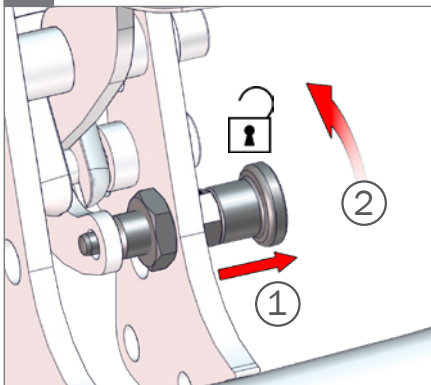
B

w/gas

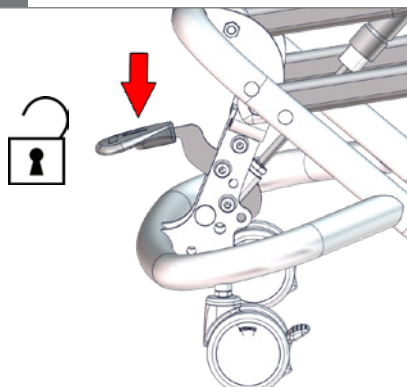


1.

Optional

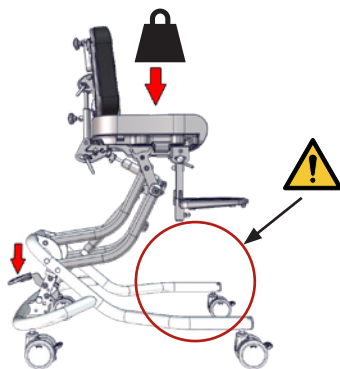


2.

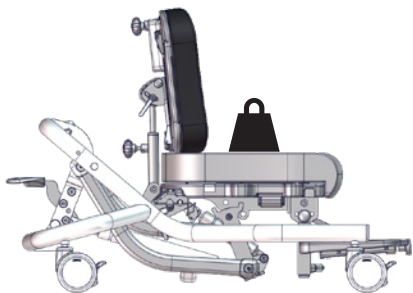


3.

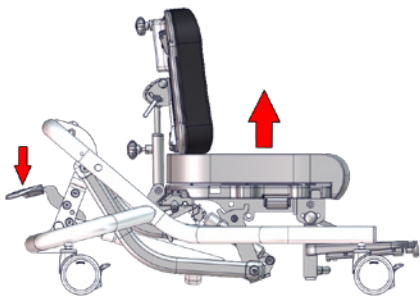
⚠ 05



4.

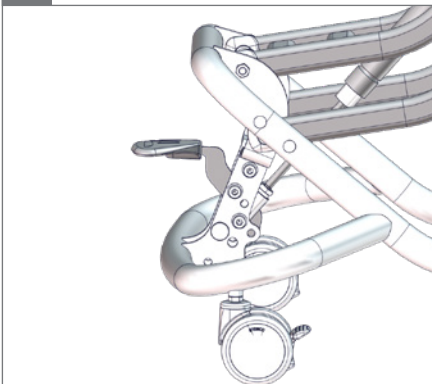


5.



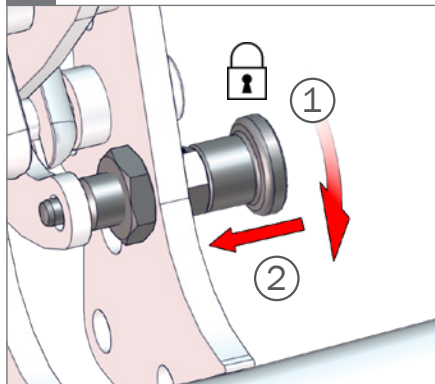


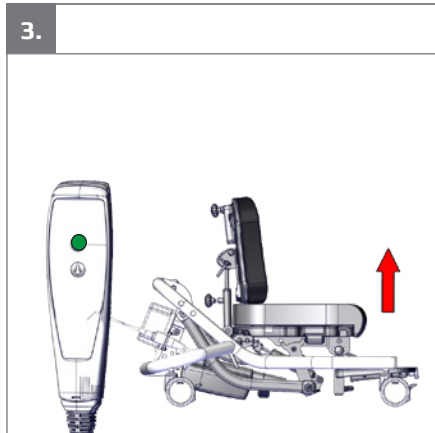
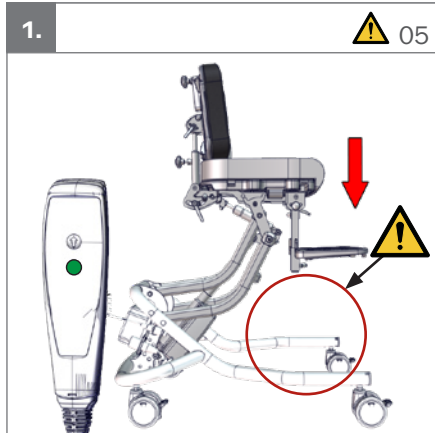
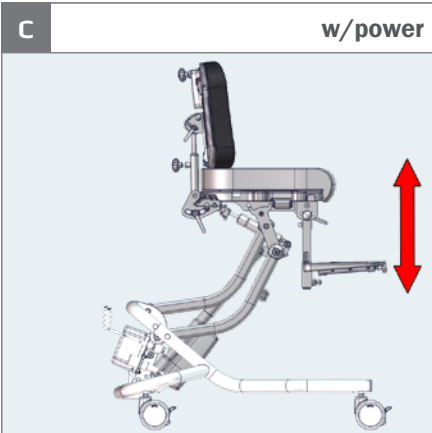
6.



7.

Optional

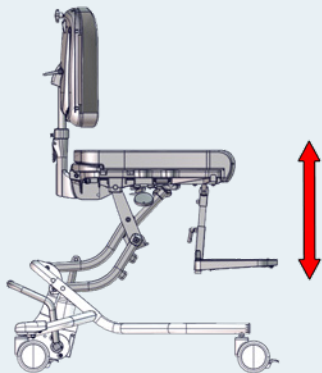






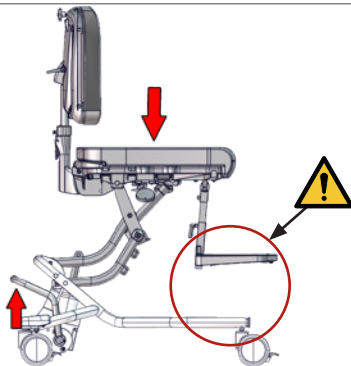
D

w/hydraulic

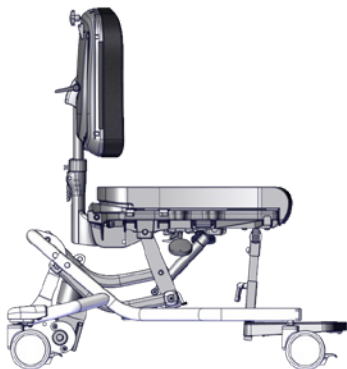


1.

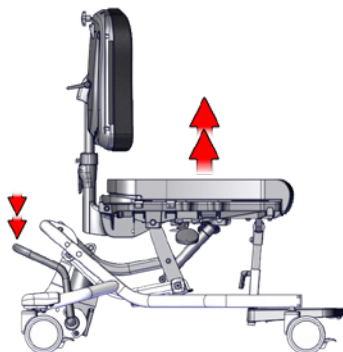
⚠ 05



2.

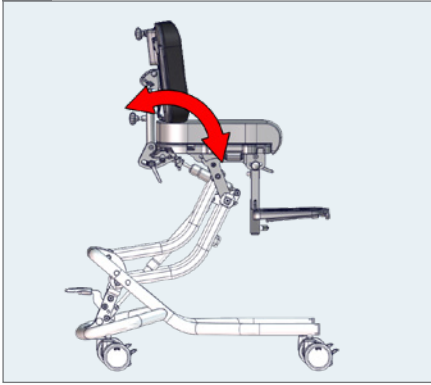


3.

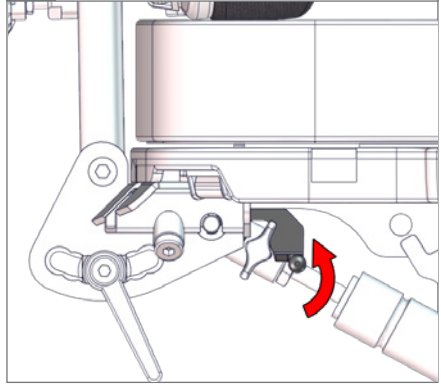




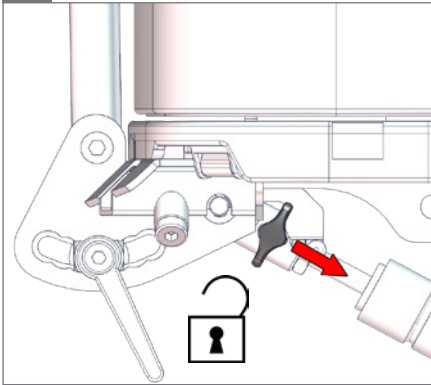
Size 1+2



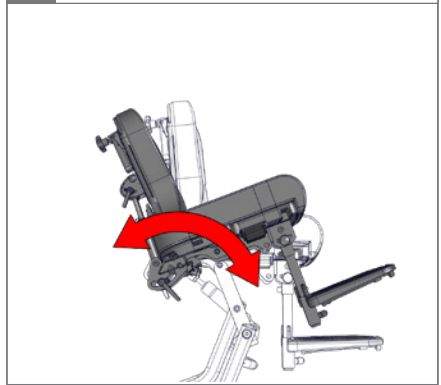
1.



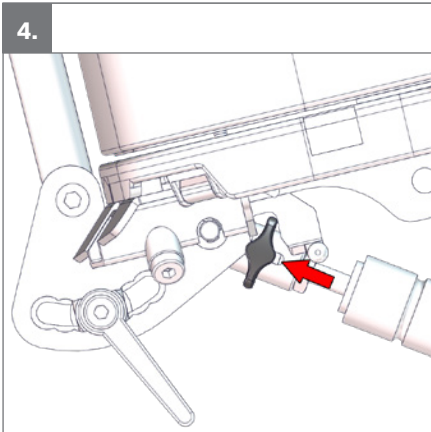
2.



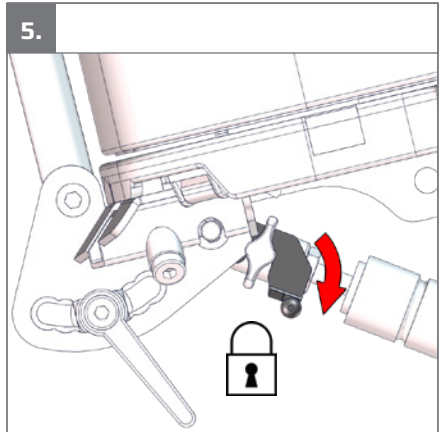
3.



4.



5.

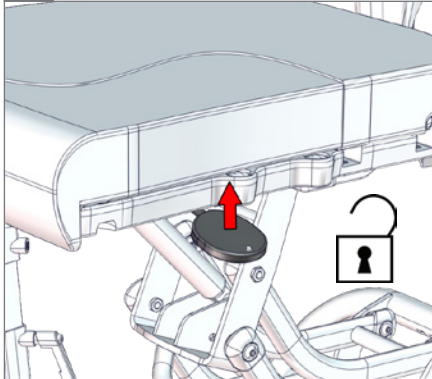




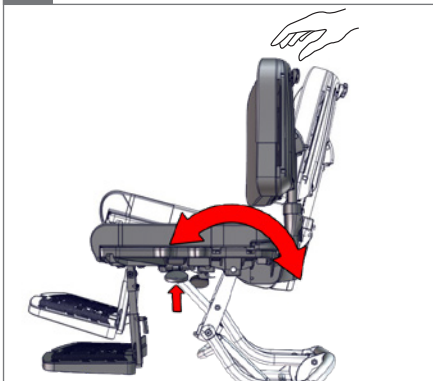
Size 3



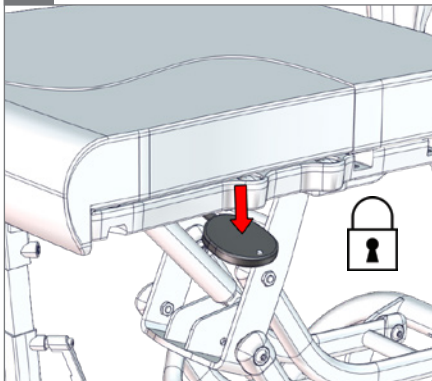
1.



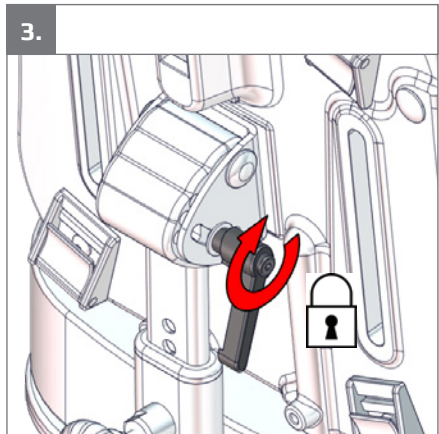
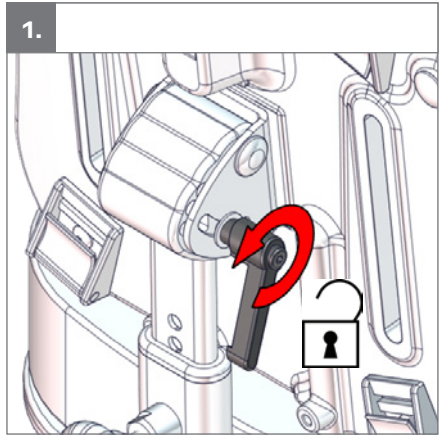
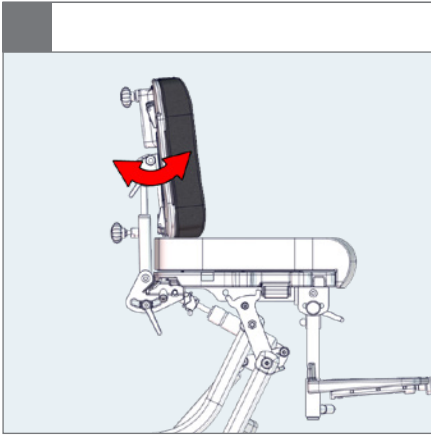
2.

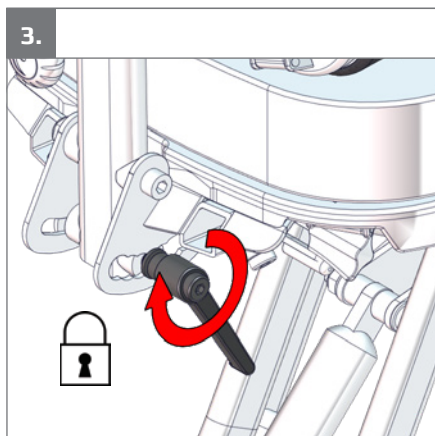
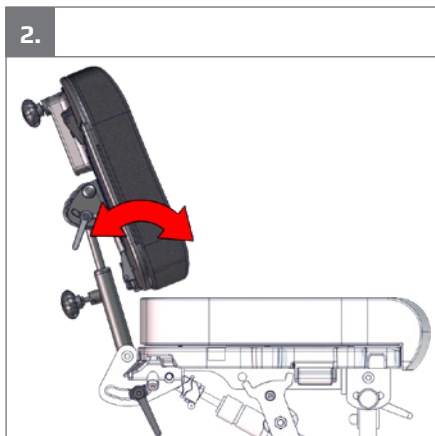
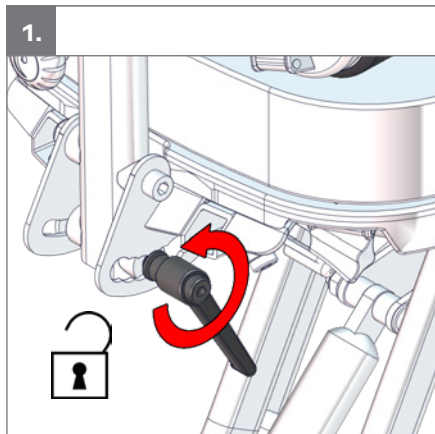
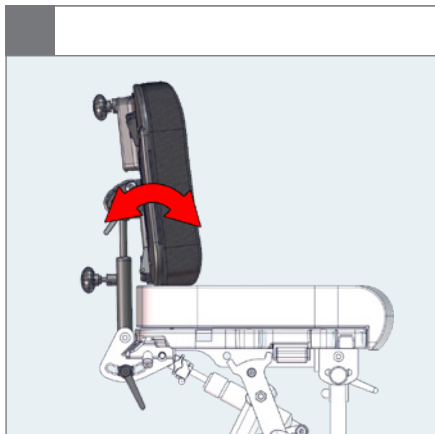


3.



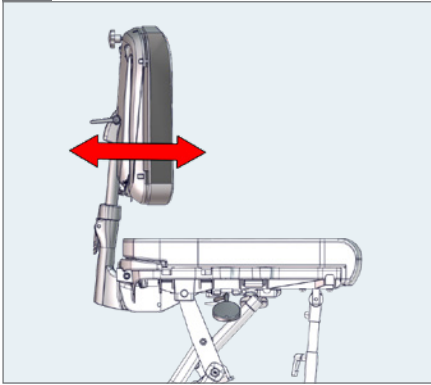




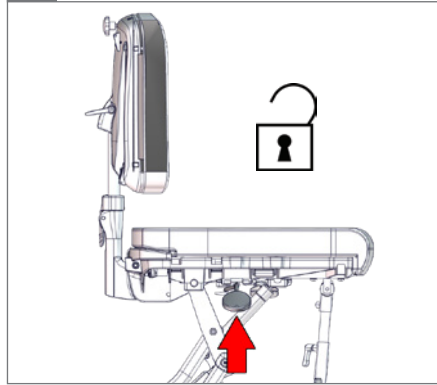




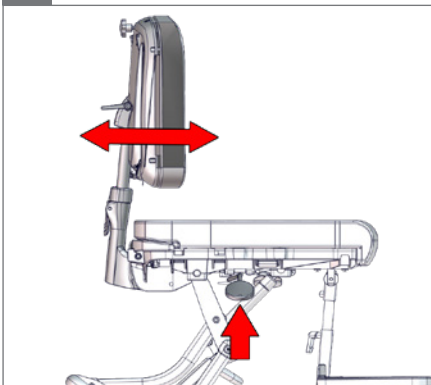
Size 3



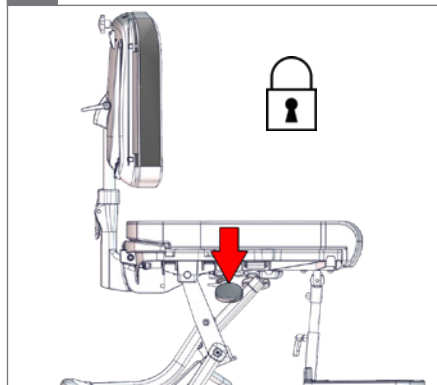
1.

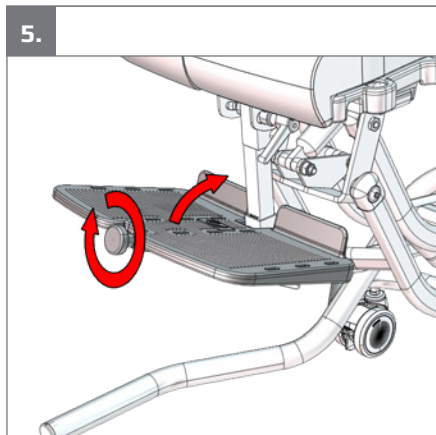
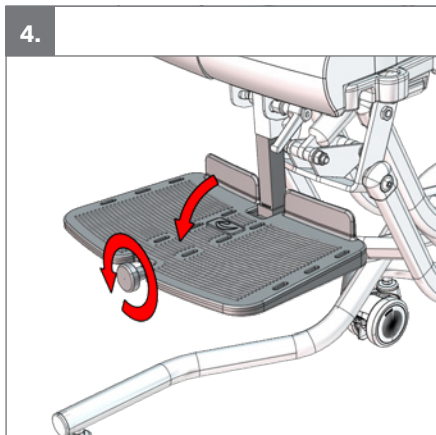
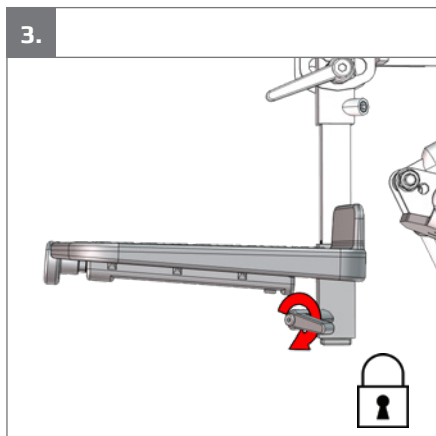
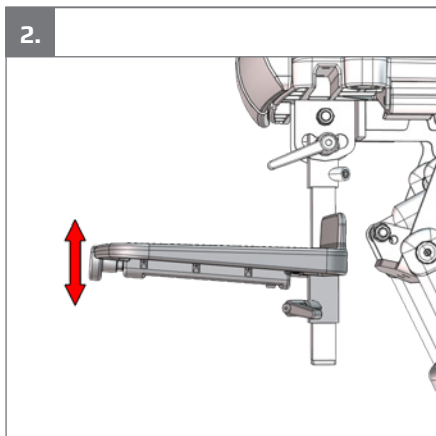
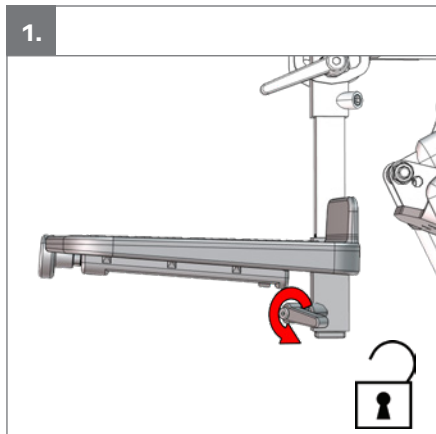
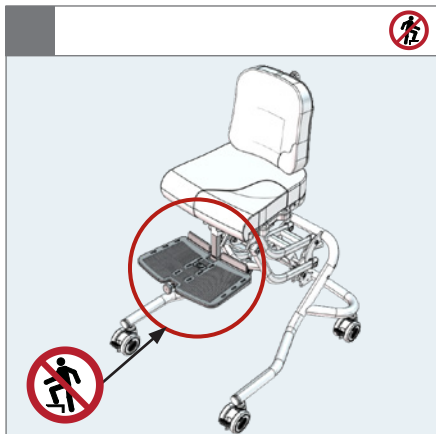


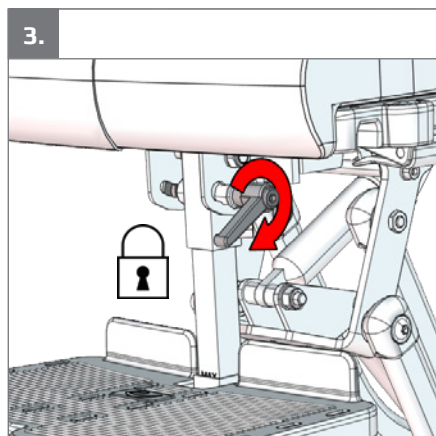
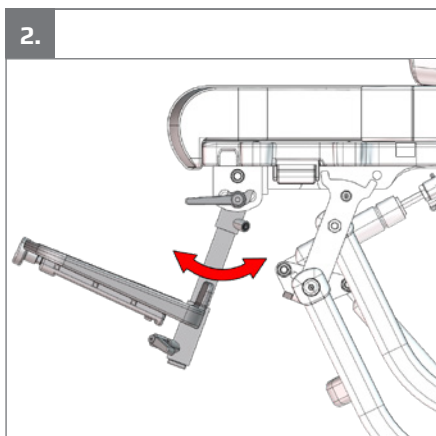
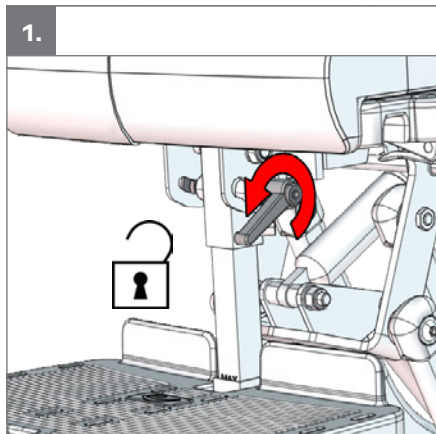
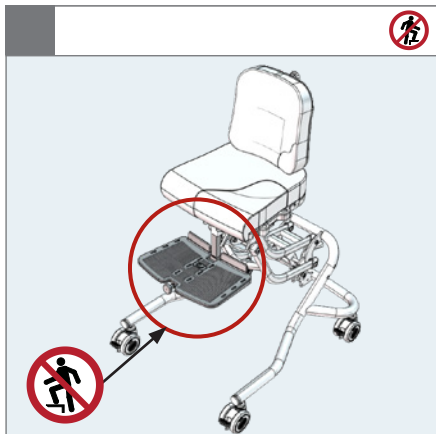
2.

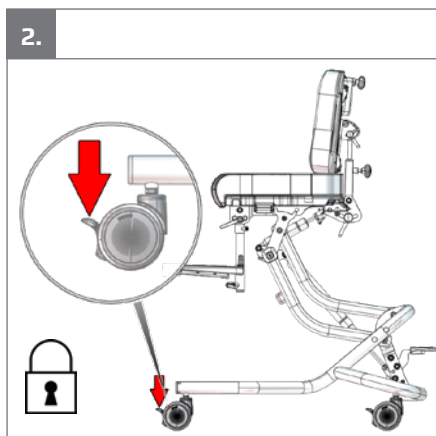
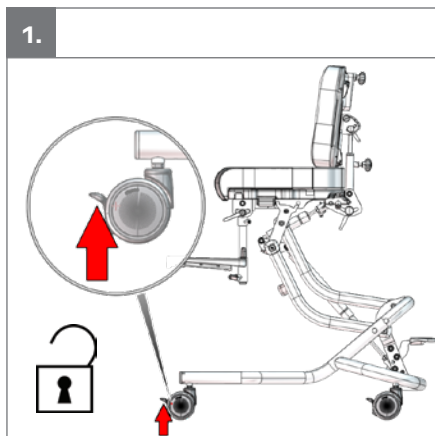


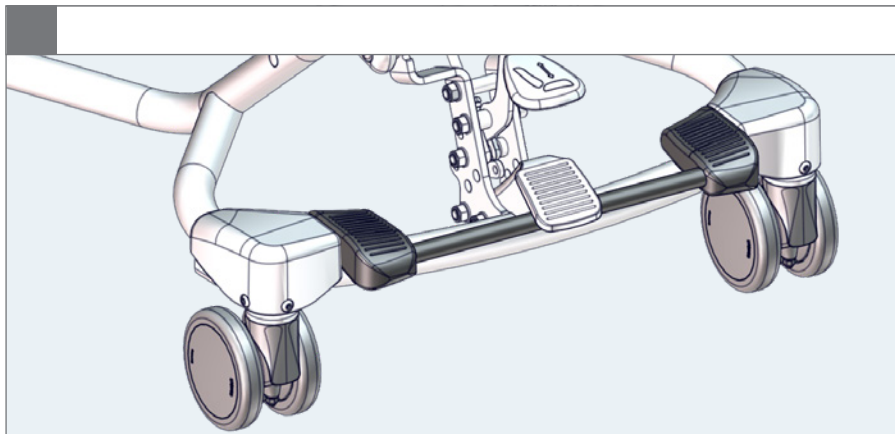
3.



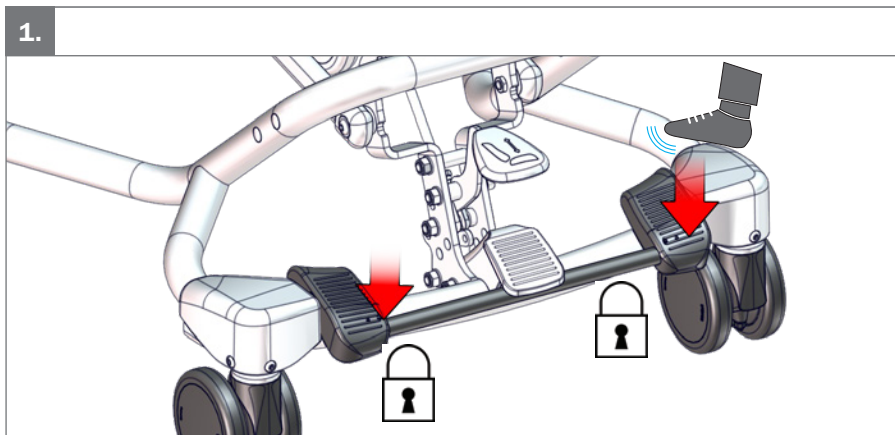




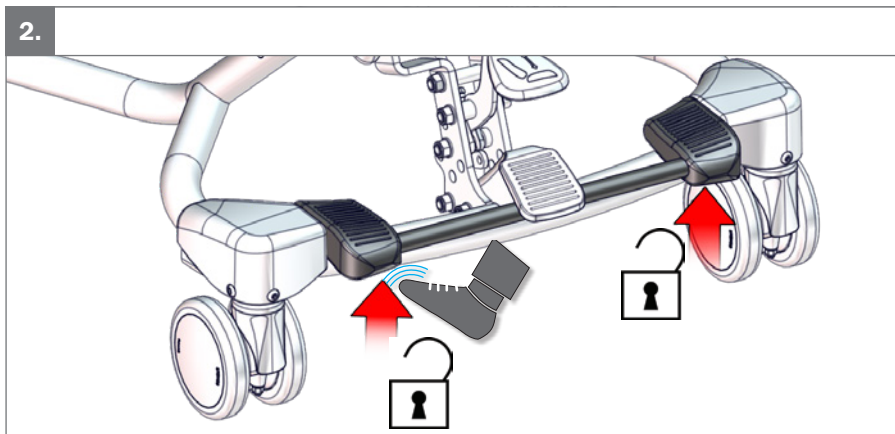


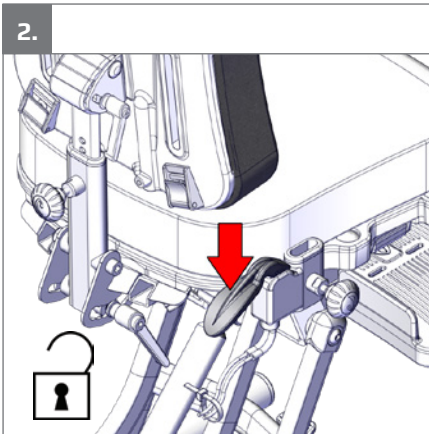
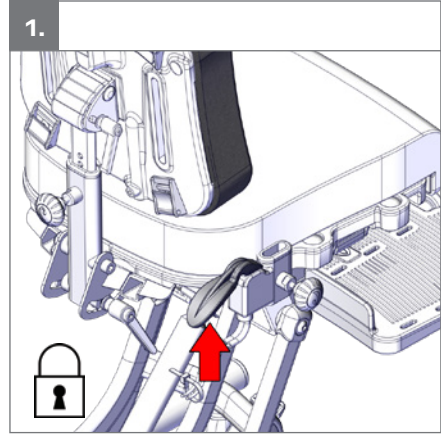
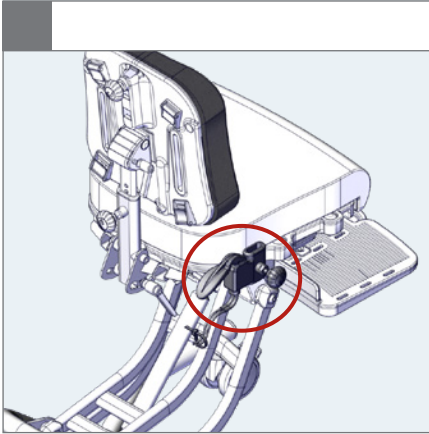


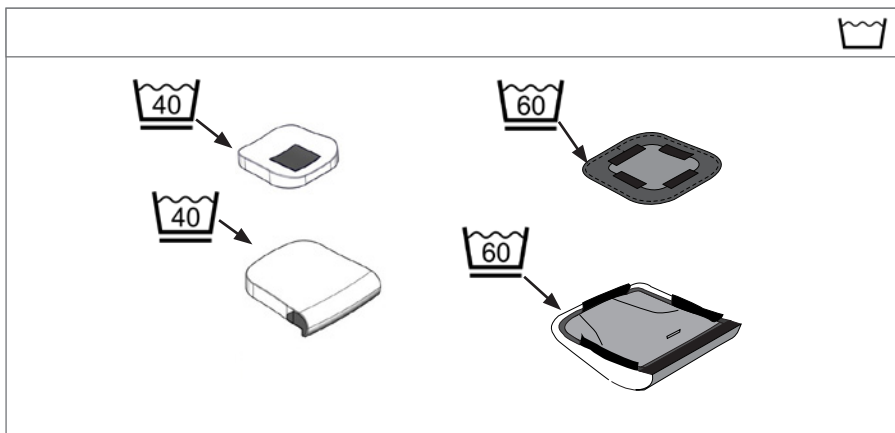
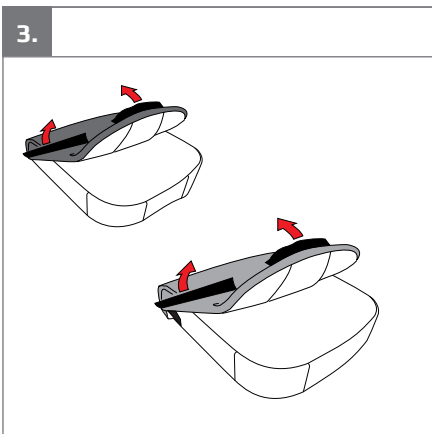
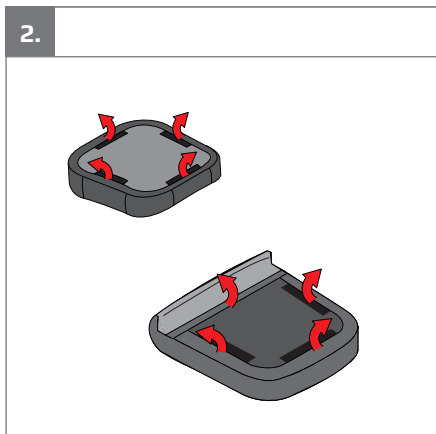
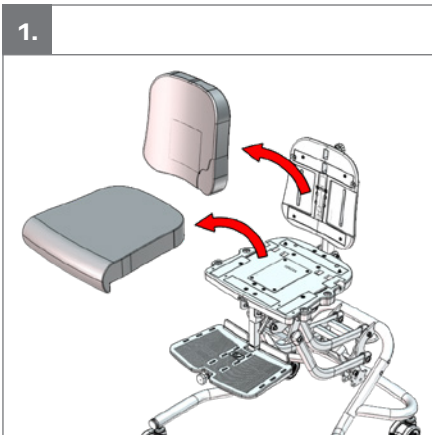
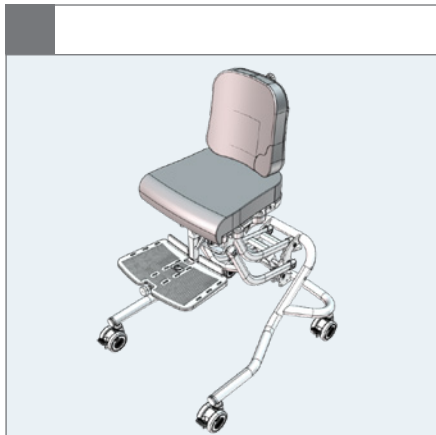
1.

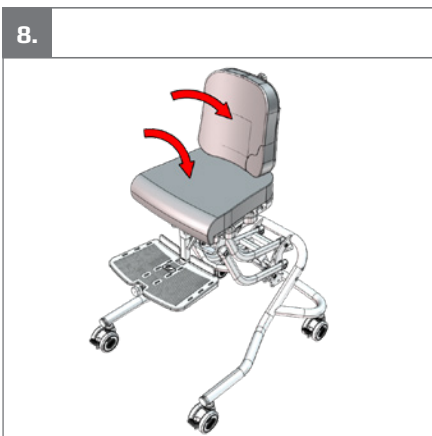
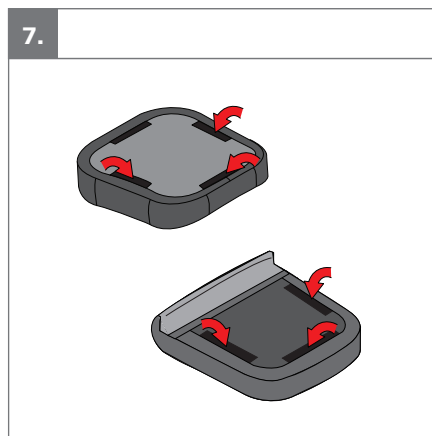
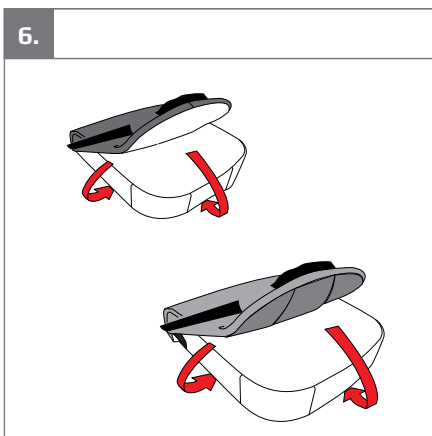
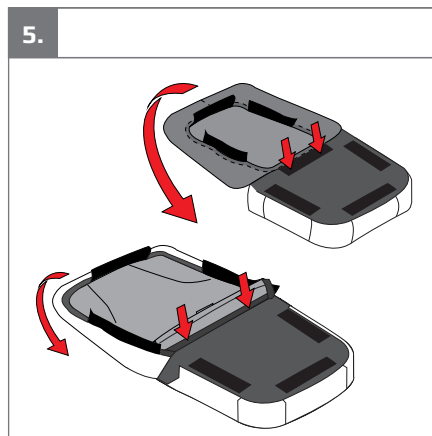
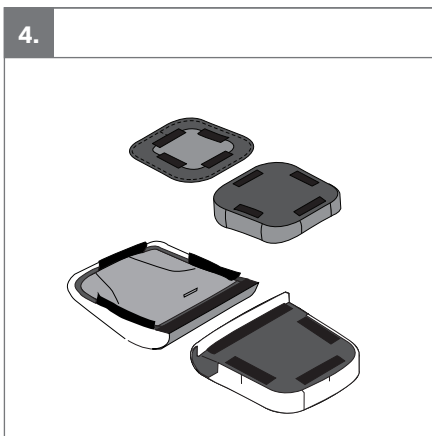


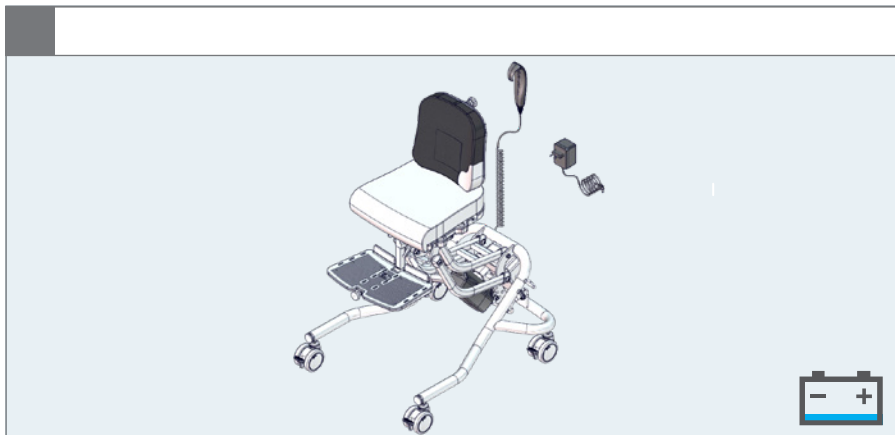
2.



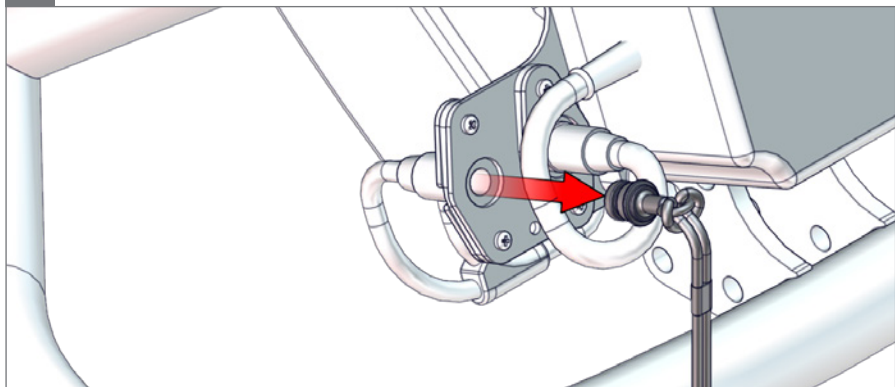




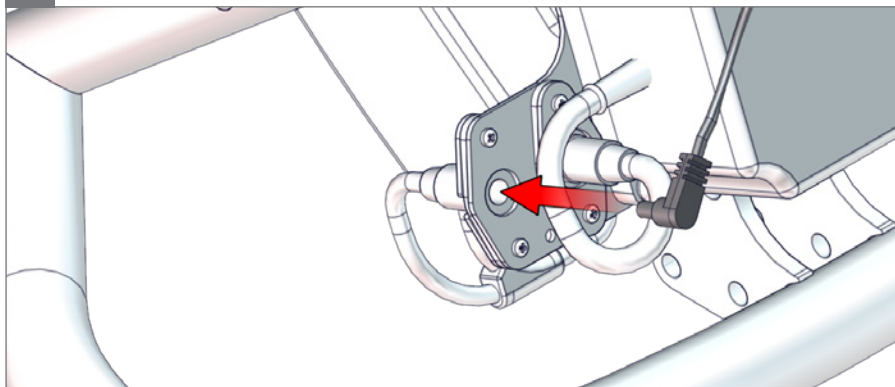




1.

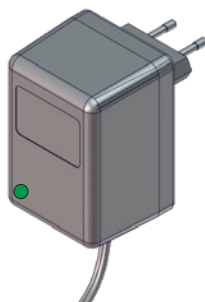
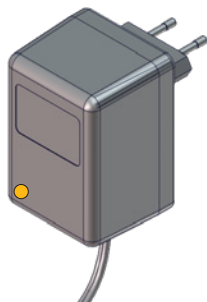
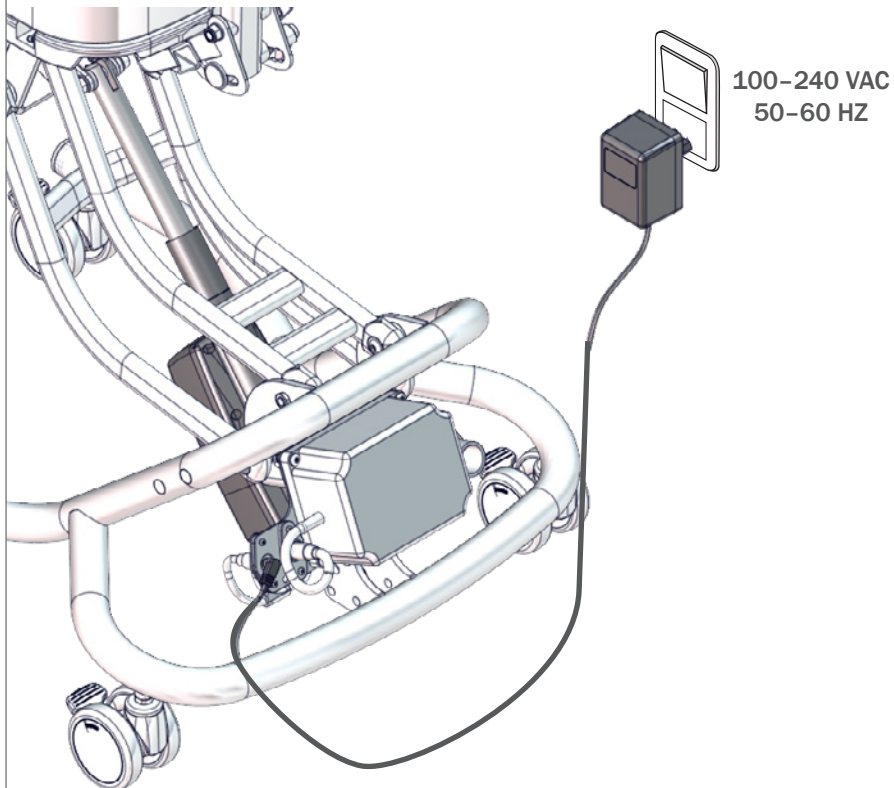


2.



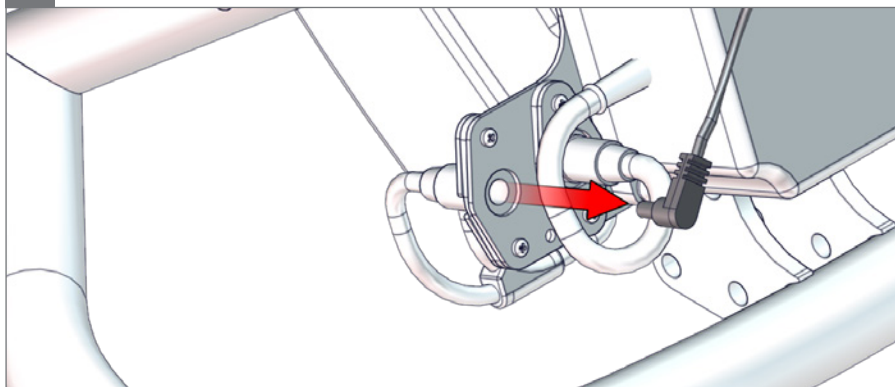


3.

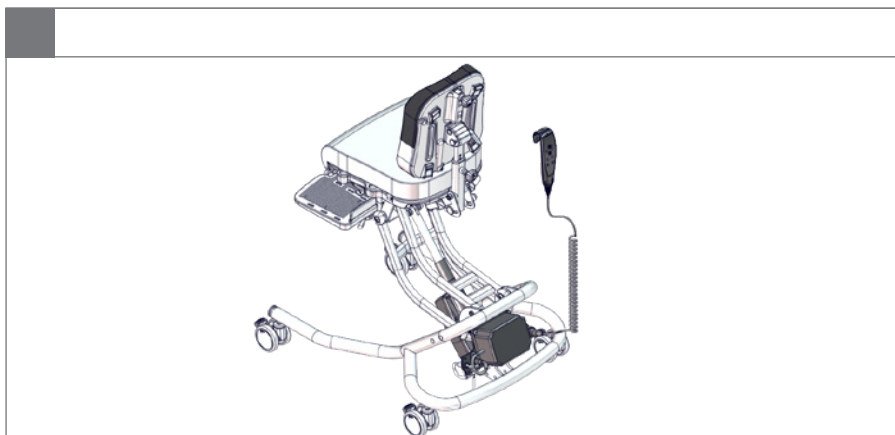
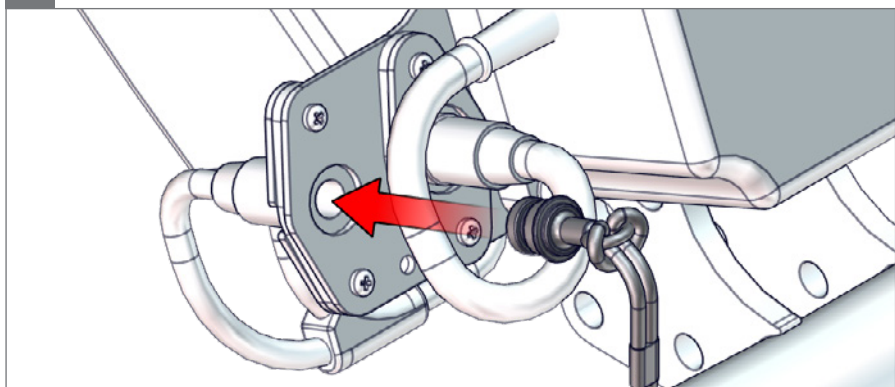




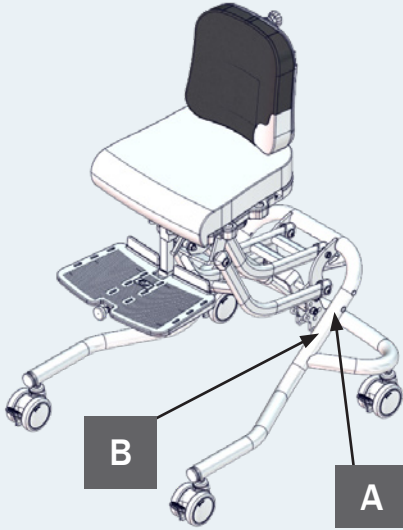
4.



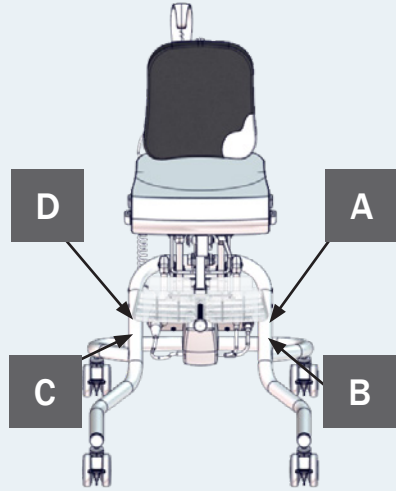
5.



Wombat Living w/gas & hydraulic



Wombat Living w/power



A

R82
by Etac

R82 A/S, Parallevej 3
DK-8751 Gedved
etac.com
Made in xxxxxxxx

MD

CE UKCA

YYYY-MM-DD

B

Posting group
Product name, size x

DMR ver.: xxxxx

SM xxxxxxxxxxxxxxxx

REF xxxxxxxxxxxxxxxxxxxx

▲ Max. user mass: xxx kg
▲ Max. user mass: xxx kg
▲ Max. rated load: xxx kg
▲ Mass device: xxx kg

Barcode

TU (XX)XXXXXXXXXXXXXXXX(XX)XXXXXX(XX)XXXXXX

C

Storage and Transport	50°C	80%	1060 hPa
	-10°C	20%	700 hPa
Operating	40°C	80%	1060 hPa
	5°C	20%	700 hPa

DUTY CYCLE: 10% MAX 2 min./18 min.

D

IP 24



EN: Warning: This symbol appears in the User Guide along with a number referring to the instructions below. It draws attention to situations where the product or the user or carer's safety may be in danger
 01 = Entrapment Hazards
 02 = Tilting Hazards
 03 = Transportation in motor vehicles
 05 = Squeezing Hazard

NO: Advarsel: Dette symbolet blir vist i brukerveiledningen sammen med et tall som henviser til instruksjonene under. Det gjør oppmerksom på situasjoner der produktet eller brukernes/omsorgsyterens sikkerhet kan være truet
 01 = Fare for å bli sittende fast
 02 = Vippefare
 03 = Transport i motorkjøretøyer
 05 = Klemfare

FR: Avertissement: Ce symbole apparaît dans le guide de l'utilisateur avec un numéro faisant référence aux instructions ci-dessous. Il attire l'attention sur les situations dans lesquelles la sécurité du produit ou de l'utilisateur ou du soignant peut se trouver compromise
 01 = Risques de coincement
 02 = Risques à la bascule
 03 = Transport à bord de véhicules motorisés
 05 = Risques de pincement

RU: Предупреждение: Данное обозначение указывается в руководстве по эксплуатации вместе с номером, который относится к нижеприведенным инструкциям. Оно используется для привлечения внимания к ситуациям, в которых существует опасность для изделия, пользователя или лица, осуществляющего уход за пользователем
 01 = Риск защемления
 02 = Наклонное положение
 03 = Передвижение в транспортных средствах
 05 = Риск сжатия

JP: 警告: この記号は、以下の説明を示す番号と共にユーザーガイドに表示されています。これは、製品やユーザーまたは介護者が危険にさらされる状況について、注意を喚起します。
 01 = 挟まる危険
 02 = 傾斜させる際の危険
 03 = 自動車内の輸送
 05 = 圧迫の危険

DE: Warnung: Dieses Symbol erscheint in der Bedienungsanleitung zusammen mit einer zu den nachfolgenden Anleitungen gehörenden Nummer. Sie lenkt die Aufmerksamkeit auf Situationen, die für das Produkt oder den Betreuer ein Sicherheitsrisiko darstellen können.
 01 = Gefahr durch Einklemmen
 02 = Kippgefahr
 03 = Warnhinweise! - Beförderung in Kraftfahrzeugen
 05 = Gefahr durch Quetschen

SV: Varning: Den här symbolen används i handboken tillsammans med ett nummer som hänvisar till instruktionerna nedan. Den uppmärksammar på situationer som kan utgöra en säkerhetsrisk för produkten, användaren eller vårdgivaren.
 01 = Risk att fastna
 02 = Tipprisk
 03 = Transport i fordon
 05 = Klämrisk

IT: Avvertenza: Questo simbolo viene utilizzato nel Manuale Utente con un numero di riferimento alle istruzioni riportate di seguito. Richiama l'attenzione alle situazioni in cui la sicurezza del prodotto, dell'utente o dell'operatore potrebbe essere in pericolo
 01 = Pericolo di incastro
 02 = Pericoli durante la inclinazione della seduta
 03 = Trasporto nei veicoli a motore
 05 = Pericolo di schiacciamento

PL: Ostrzeżenie: Ten symbol pojawia się w podręczniku obsługi wraz z numerem odnoszącym się do poniższych instrukcji. Zwraca on uwagę na sytuacje, w których bezpieczeństwo produktu, użytkownika lub opiekuna może być zagrożone.
 01 = Ryzyko uwięzienia
 02 = Zagrożenia przechyty
 03 = Transport w pojazdach silnikowych
 05 = Ryzyko zmiążdżenia

GR: Προειδοποίηση: Αυτό το σύμβολο εμφανίζεται στις οδηγίες χρήσης συνοδευόμενο από έναν αριθμό που αναφέρεται στις παρακάτω οδηγίες. Επιστά την προσοχή σε καταστάσεις στις οποίες ενδέχεται να υφίσταται κίνδυνος για την ασφάλεια του προϊόντος, του χρήστη ή του φροντιστή
 01 = Κίνδυνος παγίδευσης
 02 = Κίνδυνος ανατροπής
 03 = Μεταφορά σε μηχανοκίνητα οχήματα
 05 = Κίνδυνος συμπιέσης

NL: Waarschuwing: Dit symbool staat in de gebruiksaanwijzing samen met een getal dat naar de hieronder vermelde instructies verwijst. Het vestigt de aandacht op situaties waarin het product, de gebruiker of de veiligheid van derden in gevaar kan zijn.
 01 = Gevaar voor beknelling
 02 = Kantelgevaar
 03 = Vervoer in motorvoertuigen
 05 = Gevaar voor samen-drukken

FIN: Varoitus: Tämä symboli näkyy käyttöohjeessa yhdessä numeron kanssa, joka viittaa jäljempänä näkyviin ohjeisiin. Sen avulla kiinnitetään huomiota tilanteisiin, joissa tuote tai käyttäjä tai hoitajan turvallisuus voi vaarantua.
 01 = Juuttumisvaarat
 02 = Vaarat kallistettaessa
 03 = Kuljetaminen moottoriajoneuvoissa
 05 = Puristusvaara

PT: Aviso: Este símbolo aparece no Guia do Utilizador juntamente com um número a remeter para as instruções abaixo. Chama a atenção para situações em que possa estar em risco a segurança do produto, do utilizador ou do prestador de cuidados.
 01 = Riscos de armadilha
 02 = Perigos de basculação
 03 = Transporte nos veículos motorizados
 05 = Riscos de compressão

CZ: Upozornění: Tento symbol je uveden v uživatelské příručce spolu s číslem odkazujícím na nize uvedené ilustrace. Upozorňuje na situace možné ohrožení bezpečnosti produktu, uživatele nebo pečovatele.
 01 = Nebezpečí zachycení
 02 = Riziko při naklápění
 03 = Převrava v motorových vozidlech
 05 = Nesprávné použití

IS: Viðvörðun: Þetta tákn birtist í notendahandbókinni ásamt númeri sem vísar til leiðbeininganna hér að neðan. Það vekur athygli á aðstæðum þar sem varan eða öryggi notandans eða umönnunaraðila getur verið í hættu
 01 = Hætta á innlokun
 02 = Hætta á að varan velti
 03 = Flutningur í vélknúnum ökutækjum
 05 = Hætta á að kremjast

DK: Advarsel: Dette symbol vises i brugervejledningen sammen med en nummerhenvisning til nedenstående instruktioner. Det henleder opmærksomheden på situationer, hvor produktet, brugeren eller plejerens sikkerhed kan være i fare
 01 = Risiko for fastklemning
 02 = Fare for tilt af produkt
 03 = Transport i motorkøretøjer
 05 = Risiko for klemning

ES: Advertencia: Este símbolo aparece en la Guía del usuario junto con un número de referencia a las siguientes instrucciones. Llama la atención sobre situaciones en las que el producto o el usuario o la seguridad del cuidador pueda estar en peligro
 01 = Riesgos de atrapamiento
 02 = Peligro de vuelco
 03 = Transporte en vehículos
 05 = Riesgo de aplastamiento

BR: Advertência: Este símbolo aparece no Manual do Usuário, juntamente com um número relacionado às instruções abaixo. Ele serve para indicar situações nas quais a segurança do produto, do usuário ou do cuidador possa estar comprometida
 01 = Riscos de armadilha
 02 = Perigos da Inclinação
 03 = Transporte nos veículos motorizados
 05 = Riscos de compressão

SN: 警告: 在用户指南中该符号同数字一起出现, 指示下方所列的各种说明。其目的是唤起对产品、用户或照护者可能处于危险的注意
 01 = 卡住危险
 02 = 倾斜危险
 03 = 汽车运输
 05 = 挤压危险



EN: Consult instructions. The latest version of all product User Manuals can be downloaded as a "pdf-file" from the web page. The manuals can be read with a "Read Out Loud" functionality in e.g. Adobe Acrobat and /or printed in a larger size to accommodate persons with visual impairments. The user information is not available in Braille.

NO: Se bruksanvisningen. Den nyeste versjonen av alle brukerhåndbøkene for produktet kan lastes ned som PDF-filer fra nettsiden. Håndbøkene kan leses med høyttølsingsfunksjon i f.eks. Adobe Acrobat og/eller skrives ut i større format for brukere med nedsatt syn. Brukerinformasjonen er ikke tilgjengelig i blindeskrift.

FR: Consultez les instructions. La dernière version de tous les manuels d'utilisation des produits peut être téléchargée au format PDF sur la page Web. Les manuels peuvent être lus à l'aide d'une fonctionnalité de « Lecture à haute voix », dans Adobe Acrobat par exemple, et/ou imprimés en plus grand format pour s'adapter aux personnes souffrant de déficiences visuelles. Les informations destinées à l'utilisateur ne sont pas disponibles en braille.

RU: См. инструкции. Новейшую версию всех руководств пользователя можно загрузить в формате PDF с веб-страницы. Руководства можно прочесть с помощью функции «Read Out Loud» (Зачитка вслух), например, в Adobe Acrobat, и/или распечатать в большем размере для удобства людей с нарушениями зрения. Руководство пользователя недоступно в шрифте Брайля.

JP: 指示を参照してください。すべての製品ユーザーマニュアルの最新バージョンは、ウェブ ページから「pdf ファイル」としてダウンロードできます。例えば、Adobe Acrobat の「読み上げ」機能を使用するとマニュアルを読み上げることや、視覚障害のある方のために大きなサイズで印刷することもできます。ユーザー情報は点字ではご利用いただけません。

DE: Anleitung lesen. Die neuesten Versionen der Bedienungsanleitungen für alle Produkte können als „PDF-Datei“ von der Webseite heruntergeladen werden. Die Bedienungsanleitungen können mit der Funktion „Laut vorlesen“, z. B. in Adobe Acrobat, gelesen und/oder in einem größeren Format gedruckt werden, um Menschen mit Sehbehinderungen zu unterstützen. Die Benutzerinformationen sind nicht in Brailleschrift verfügbar.

SV: Läs instruktionerna. Den senaste versionen av alla bruksanvisningar kan laddas ned som "pdf-fil" från webbsidan. Manualerna kan läsas med en "högläsningfunktion" i t.ex. Adobe Acrobat och/eller tryckas i större storlek för att passa personer med synnedsettnings. Användarinformationen är inte tillgänglig i punktskrift.

IT: Consultare le istruzioni. La versione più recente di tutti i manuali dell'utente del prodotto può essere scaricata come "file PDF" dalla pagina web. I manuali possono essere letti con una funzionalità "Leggi a voce alta" ad es. in Adobe Acrobat e/o stampati in formato più grande per adattarsi a persone con problemi visivi. Le informazioni utente non sono disponibili in Braille.

PL: Przestrzegać instrukcji. Najnowsze wersje wszystkich instrukcji obsługi produktów są dostępne do pobrania na stronie internetowej w postaci plików PDF. Instrukcje te mogą zostać odczytane na głos z wykorzystaniem funkcji zamiany tekstu na mowę oprogramowania, np. Adobe Acrobat, i/lub wydrukowane w większym formacie pod kątem potrzeb osób z wadami wzroku. Informacje dla użytkownika nie są dostępne w zapisie alfabetem Braille'a.

GR: Συμβουλευτείτε τις οδηγίες. Μπορείτε να προχωρήσετε στην λήψη της πιο πρόσφατης έκδοσης όλων των εγχειριδίων χρήσης του προϊόντος με τη μορφή αρχείων PDF από την ιστοσελίδα. Μπορείτε να διαβάσετε τα εγχειρίδια χρησιμοποιώντας τη λειτουργία «Εκφώνηση», π.χ. στην εφαρμογή Adobe Acrobat, και/ή να τα εκτυπώσετε σε μεγαλύτερο μέγεθος για να εξυπηρετηθούν άτομα με προβλήματα όρασης. Οι πληροφορίες για τον χρήστη δεν είναι διαθέσιμες σε γραφή Μπράι.

NL: Raadpleeg de instructies. U kunt de nieuwste versie van alle gebruikershandleidingen van onze producten downloaden als 'pdf-bestand' van de webpagina. De handleidingen beschikken over een functie om hardop te laten voorlezen in bv. Adobe Acrobat en/of kunnen worden afgedrukt in een groter formaat om tegemoet te komen aan de behoeften van personen met een visuele beperking. De gebruikersinformatie is niet beschikbaar in braille.

FIN: Noudata käyttöohjetta. Kaikkien tuotteiden käyttöoppaiden uusimman version voi ladata PDF-tiedostona verkkosivulta. Oppaat voidaan lukea "Lue ääneen" -toiminnolla esim. Adobe Acrobatissa ja/tai niitä voidaan tulostaa suuremmassa koossa näkövammaisille henkilöille. Käyttäjätietoja ei ole saatavilla Braille-muodossa.

PT: Consulte as instruções. A versão mais recente de todos os Manuais do Utilizador do produto pode ser descarregada como um "ficheiro PDF" a partir da página Web. Os manuais podem ser lidos com uma funcionalidade "Read Out Loud" (Ler em voz alta) no Adobe Acrobat e/ou impressos num tamanho maior para acomodar pessoas com deficiências visuais. As informações para o utilizador não estão disponíveis em Braille.

CZ: Nahlédněte do návodu k použití. Nejnovější verzi návodu k použití všech produktů si můžete stáhnout jako soubor ve formátu PDF z webové stránky. Návody si můžete přečíst s využitím funkce „čtení nahlas“ například v programu Adobe Acrobat anebo si je můžete vytisknout ve větší velikosti pro osoby se zrakovým postižením. Uživatelské informace nejsou k dispozici v Braillově písmu.

IS: Lesið leiðbeiningarnar. Hægt er að sækja nýjustu útgáfuna af öllum notendahandbókum vörunnar sem „pdf-skra“ af vefsíðunni. Hægt er að lesa handbækurnar með „Read Out Loud“ virkni í t.d. Adobe Acrobat og/ eða prenta þær í stærri stærð til að koma til móts við fólk með sjónskjörungur. Notendaupplysingarnar eru ekki tiltækar með blindralettri.

DK: Se vejledningen. Den seneste version af alle brugervejledninger til produktet kan downloades som en "pdf-fil" fra hjemmesiden. Vejledningerne kan læses med en "Læs højt"-funktion i f.eks. Adobe Acrobat og/eller udskrives i en større størrelse for personer med nedsat syn. Brugeroplysningerne er ikke tilgængelige i punktskrift.

ES: Consulte las instrucciones. La última versión de todos los Manuales de usuario del producto se puede descargar como archivo PDF desde la página web. Los manuales se pueden leer con una funcionalidad de «Lectura en voz alta» en, por ejemplo, Adobe Acrobat y/o imprimirse en un tamaño más grande para personas con deficiencias visuales. La información para el usuario no está disponible en Braille.

BR: Consulte as instruções. A versão mais recente de todos os Manuais do Usuário de produtos pode ser baixada como "arquivo PDF" na página da Web. Os manuais podem ser lidos com a funcionalidade "Leitura em voz alta", por exemplo, no Adobe Acrobat, e/ou impressos em tamanho maior para pessoas com deficiências visuais. As informações do usuário não estão disponíveis em Braille.

SN: 请阅读说明。所有产品的最新版本《用户手册》均可从网页下载 pdf 格式文件。这些手册可通过 Adobe Acrobat 等的“大声朗读”功能进行阅读和/或打印为较大尺寸的文件，以便视觉障碍人士阅读。Braille 中不提供用户信息。



EN: Incorrect use

DE: Falsch

NL: Onjuist gebruik

DK: Forkert brug

NO: Feil bruk

SV: Felaktig användning

FIN: Virheellinen käyttö

ES: Uso incorrecto

FR: Utilisation incorrecte

IT: Uso errato

PT: Uso incorreto

BR: Uso incorreto

RU: Неправильное использование

PL: Nieprawidłowe użytkowanie.

CZ: Nesprávné používanie

SN: 错误使用

JP: 適不適切な使用

GR: Λανθασμένη χρήση

IS: Röng notkun



EN: Ready for use

DE: Bereit zum Benutzen

NL: Klaar om te gebruiken

DK: Klar til brug

NO: Klar til bruk

SV: Redo för användning

FIN: Valmis käytettäväksi

ES: Listo para usar

FR: Prêt à l'emploi

IT: Pronto per l'uso

PT: Pronto para uso

BR: Pronto para uso

RU: Готов к использованию

PL: Gotowy do użycia

CZ: Připraven k použití

SN: 准备启用

JP: 使用する準備ができて

GR: Ετοιμο για χρήση

IS: Tilbúíð til notkunar



EN: Ready for storage

DE: Bereit zur Lagerung

NL: Klaar voor opslag

DK: Klar til opbevaring

NO: Klar for lagring

SV: Redo för förvaring

FIN: Valmiina varastointiin

ES: Listo para almacenar

FR: Prêt pour le stockage

IT: Pronto per l'archiviazione

PT: Pronto para armazenamento

BR: Pronto para armazenamento

RU: Готов к хранению

PL: Gotowy do przechowywania

CZ: Připraveno k uložení

SN: 准备存放

JP: 保管の準備ができました

GR: Ετοιμο για αποθήκευση

IS: Tilbúíð fyrir geymslu



EN: Do not lift the product in the parts that can be raised / lowered

DE: Das Produkt darf nicht an Teilen an, die hochgezogen/ abgesenkt werden können, angehoben werden

NL: Til het product niet op aan de onderdelen die omhoog/ omlaag kunnen worden gebracht

DK: Løft ikke produktet i de dele, der kan heves / sænkes

NO: Ikke løft produktet i deler som kan heves/senkes

SV: Lyft inte produkten i de delar som kan höjas/sänkas

FIN: Älä nostu tuotetta osista, joita voidaan nostaa/laskea.

ES: No levante el producto por las piezas que puedan subirse o bajarse.

FR: Ne pas soulever le produit par les pièces pouvant être soulevées/abaissées

IT: Non sollevare il prodotto nelle parti che possono essere sollevate/abbassate

PT: Não levante o produto pelas peças que podem ser levantadas/descidas

BR: Não eleve o produto nas peças que podem ser elevadas/baixadas

RU: Не поднимайте изделие за детали, которые можно перевести в верхнее или нижнее положение.

PL: Nie podnosić produktu za elementy, które mogą być podnoszone/opuszczane

CZ: Nezvedejte produkt za části, které lze zvednout nebo spustit.

SN: 请勿提升可以升降的部件中的产品

JP: 上昇 / 下降が可能な部品の部分で製品を持ち上げないでください。

GR: Μην ανασκώνετε το προϊόν από τα μέρη που μπορούν να ανυψωθούν/χαμηλωθούν

IS: Ekki lyfta vörinni með því að halda í hlutana sem hægt er að hækka/lækka



EN: Lift only the product in the bottom frame

NO: Produktet skal kun løftes i bunrammen

FR: Soulevez le produit uniquement par le châssis inférieur.

RU: Поднимайте изделие только за нижнюю раму.

JP: 下部フレームにある製品のみを吊り上げます。

DE: Das Produkt darf nur am unteren Rahmen angehoben werden

SV: Lyft endast produkten i bottenramen

IT: Sollevare solo il prodotto nel telaio inferiore

PL: Podnosić produkt tylko za dolną ramę

GR: Ανασηκώνετε το προϊόν μόνο από το κάτω πλαίσιο

NL: Til het product alleen op aan het onderste frame

FIN: Nosta tuotetta vain alakehyksestä.

PT: Levantar apenas o produto na estrutura inferior

CZ: Zvedejte produkt pouze za dolní rám.

IS: Lyftið vörnni aðeins með því að halda í grindina

DK: Løft kun produktet i bundrammen

ES: Levante el producto únicamente por el bastidor inferior.

BR: Eleve o produto apenas na estrutura inferior

SN: 仅提升底部支架中的产品



EN: Prohibition: Incorrect lifting points, especially on stairs

NO: Forbudt! Ikke dra/løft stolen i kjørehåndtakene, spesielt ikke i trapper

FR: Interdiction: N'utilisez pas la barre de poussée pour tirer/soulever le fauteuil, notamment dans les escaliers

RU: Запрещено! Не тяните/поднимайте кресло-коляску за ручку, особенно на ступеньках

JP: 禁止：プッシュプレスを持って、シートを引っ張ったり、持上げたりしないでください。（特に階段使用时）

DE: Achtung: Ziehen oder heben Sie den Rollstuhl, insbesondere auf Treppen, nicht mit dem Schieberegül bzw. den Schiebegriffen

SV: Förbud: Dra/lyft inte stolen genom att hålla i körbygeln, framför allt inte i trappor

IT: Attenzione: Non tirare o sollevare la carrozzina con il maniglione di spinta, soprattutto sulle scale

PL: Zakaz: Nie ciągnąć/podnosić wózka za uchwyty do prowadzenia, w szczególności na schodach

GR: Απαγόρευση: Μην τραβάτε/ανασηκώνετε το αμαξίδιο μέσω της χειρολαβής ώθησης, ειδικά σε σκάλες

NL: Waarschuwing: Onjuiste optilpunten, vooral op de trap.

FIN: Kielletty: Älä vedä/nosta tuolia työntötangosta, etenään portaissa

PT: Proibição: Não puxe ou levante a cadeira pelo push de impulso, especialmente em escadas

CZ: Zákaz: Netahejte a zvedejte podvozek za vzhřeru, zvláště ne na schodech

IS: Bann: Rangir lyftipunktur, sérstaklega í stigum

DK: Forbud: Forkerte løftepunkter, især ved løft på trapper

ES: Prohibición: No tire hacia arriba ni levante la silla sujetándola del asa de empuje, especialmente en las escaleras

BR: Proibido: Não puxe ou levante a cadeira pela alça de condução, especialmente em escadas

SN: 禁止：不要用推杆拉或提升椅子，尤其在阶梯上时。



EN: Prohibition: Do not stand on the foot support or surface

NO: Forbudt! Du må ikke stå på fotstøtten eller -overflaten

FR: Interdiction: Ne pas se mettre debout sur les repose-pieds ou la surface

RU: Запрещено! Не стойте на подножке или на поверхности

JP: 禁止：フットサポートや表面の上に立たないでください

DE: Verbot: Stehen Sie niemals auf der Fußstütze oder Oberfläche.

SV: Förbud: Stå inte på fotstödet eller fotyten

IT: Attenzione: Non stare in piedi sul supporto piedi o sulla superficie

PL: Zakaz: Nie stawać na podnóżku ani na platformie

GR: Απαγόρευση: Δεν πρέπει να στέκεστε επάνω στο στήριγμα ποδιών ή στην επιφάνεια

NL: Waarschuwing: Ga niet op de voetsteun of het oppervlak staan

FIN: Kielletty: Jalkatuen tai pinnan päällä ei saa seistä

PT: Proibição: Não se coloque em pé sobre o apoio para os pés ou a superfície.

CZ: Zákaz: Na stopačku ani povrch nestoupejte

IS: Bann: Standið ekki á fótsekminum eða yfirborði hans

DK: Forbud: Stå ikke på fodstøtten eller overfladen

ES: Prohibición: No se ponga de pie sobre el reposapiés o en la superficie

BR: Proibido: Não permaneça no suporte do pé ou na superfície

SN: 禁止：请勿站在脚部支撑装置上，也不要站在设备表面



EN: Prohibition: No pushing

NO: Forbud: Ingen skyving

FR: Interdiction: Ne pas pousser

RU: Запрет: Не толкать

JP: 禁止：押し込み禁止

DE: Verboten: Nicht schieben

SV: Förbud: Tryck inte

IT: Vietato spingere

PL: Zakazy: Nie pchać

GR: Απαγόρευση: Μη σπρώχνετε

NL: Verboden: Niet duwe

FIN: Kiellettyä: Ei saa työntää

PT: Proibição: Não empurrar

CZ: Zákaz: Netlač

IS: Bann: Ekki má ýta vörunni

DK: Forbud: Undgå at skubbe

ES: Prohibición: No empujar

BR: Proibição: Não empurrar

SN: 禁止事項：請勿推擠



EN: Correct lifting point

NO: Riktig løftpunkt

FR: Point de levée approprié

RU: Надлежащая точка подъема

JP: リフティング・ポイントの修正

DE: Korrekter Hebe punkt

SV: Korrekt lyftpunkt

IT: Punto di sollevamento corretto

PL: Prawidłowy punkt podnoszenia

GR: Σωστό σημείο λαβής

NL: Correcte techniek van optillen

FIN: Oikea nostopiste

PT: Corrija o ponto de elevação

CZ: Správný zvedací bod

IS: Réttur lyftipunktur

DK: Korrekt løftepunkt

ES: Punto de elevación correcto

BR: Ponto de elevação correto

SN: 请调整吊点



EN: Emergency stop

NO: Nødstopp

FR: Arrêt d'urgence

RU: Экстренная остановка

JP: 非常停止

DE: Not-Aus

SV: Nødstopp

IT: Stop di emergenza

PL: Awaryjne zatrzymanie

GR: Διακοπή έκτακτης ανάγκης

NL: Noodstop

FIN: Häätäpysäytys

PT: Paragem de emergência

CZ: Nouzový stop

IS: Neyðarstöðun

DK: Nødstop

ES: Parada de emergencia

BR: Parada de emergência

SN: 紧急停止



EN: For indoor and outdoor use

NO: For innendørs og utendørs bruk

FR: Utilisation intérieur et extérieur

RU: Для использования в помещении и на улице

JP: 屋内および屋外での使用

DE: Für den Innen- und Außengebrauch

SV: För inom- och utomhusbruk

IT: Per uso interno ed esterno

PL: Do użytku wewnątrz i na zewnątrz

GR: Κατάλληλο για εσωτερική και εξωτερική χρήση

NL: Voor binnen- en buitenshuis gebruik

FIN: Käyttö sisä- ja ulkotiloissa

PT: Para utilização em interiores e exteriores

CZ: Pro vnitřní i venkovní používání

IS: Til notkunar innandyra og utandyra

DK: Til indendørs og udendørs brug

ES: Para uso en interiores y exteriores

BR: Para uso interno e externo

SN: 适用于室内和室外使用



EN: For indoor use	DE: Für den Innengebrauch	NL: Voor binnenhuis gebruik	DK: Til indendørs brug
NO: For innendørs bruk	SV: För inomhusbruk	FIN: Sisäkäyttöön	ES: Para uso en interiores
FR: Utilisation intérieur	IT: Per uso interno	PT: Para utilização em interiores	BR: Para uso interno
RU: Для использования в помещении	PL: Do użytku wewnątrz	CZ: Pro vnitřní používání	SN: 适用于室内使用
JP: 屋内使用	GR: Κατάλληλο για εσωτερική χρήση	IS: Til notkunar innandyra	



EN: Inspection	DE: Inspektion	NL: Inspectie	DK: Inspektion
NO: Undersøkelse	SV: Inspektion	FIN: Tarkastus	ES: Inspección
FR: Inspection	IT: Ispezione	PT: Inspeção	BR: Inspeção
RU: осмотр	PL: kontrola	CZ: Inspekce	SN: 检查
JP: 検査	GR: Επιθεώρηση	IS: Skoðun	



EN: Press button	DE: Knopf drücken	NL: Druk op de knop	DK: Tryk på knappen
NO: Trykk på knappen	SV: Tryck på knappen	FIN: Paina nappia	ES: Presiona el botón
FR: Appuyez sur le bouton	IT: Premi il bottone	PT: Aperte o botão	BR: Aperte o botão
RU: нажмите кнопку	PL: Naciśnij przycisk	CZ: Zmáčkněte tlačítko	SN: 按下按钮
JP: ボタンを押す	GR: ΠΑΤΗΣΤΕ το ΚΟΥΜΠΙ	IS: Ýtið á hnappinn	



EN: Press the button/spring	DE: Auf die Taste/Feder drücken	NL: Druk de knop/veer in	DK: Tryk på knappen/fjederen
NO: Trykk på knappen/fjæren	SV: Tryck på knappen/fjädern	FIN: Paina painiketta/jousta	ES: Presione el botón/pistón
FR: Appuyer sur le bouton/ressort	IT: Premere il pulsante/la molla	PT: Pressione o botão/mola	BR: Pressione o botão/mola
RU: Нажмите на кнопку/пружину	PL: Wcisnąć przycisk/sprężynę	CZ: Stiskněte tlačítko/pružinu	SN: 按按钮/弹簧
JP: ボタン/スプリングを押します。	GR: Πατήστε το πλήκτρο/ελατήριο	IS: Ýtið á hnappinn/gorminn	



EN: Listen to click sound

DE: Achten Sie auf das Klicken. **NL:** Let op het klikgeluid.

DK: Vær opmærksom på klik lyden

NO: Lytt etter en klikkelyd

SV: Lyssna efter klickljudet

FIN: Kuuntele napsahtavaa ääntä

ES: Escuche el clic

FR: Écoutez le dé clic

IT: Attendere che venga emesso un clic

PT: Ouvir o som de clique

BR: Ouça ao som de clique

RU: Прислушайтесь, чтобы услышать щелчок

PL: Nasłuchuj dźwięku zatrzaśnięcia.

CZ: Věnujte pozornost zvuku cvaknutí

SN: 注意听叩击声

JP: カチッと言う音が聞こえます

GR: Ακούστε το κλικ

IS: Hlustið eftir smelli



EN: Press the pedal or button up

DE: Das Pedal oder die Taste nach oben drücken

NL: Druk het pedaaf of de knop omhoog

DK: Tryk pedalen eller knappen op

NO: Trykk up på pedalen eller knappen

SV: Tryck pedalen eller knappen uppåt

FIN: Paina poljinta tai painiketta ylöspäin

ES: Pise el pedal o pulse el botón

FR: Appuyez sur la pédale ou le bouton vers le haut

IT: Premere il pedale o il pulsante verso l'alto

PT: Pressione o pedal ou o botão para cima

BR: Pressione o pedal ou o botão para cima

RU: Нажмите педаль или кнопку вверх

PL: Nacisnąć pedał lub przycisk ze strzałką do góry

CZ: Sešlápněte pedál nebo stiskněte tlačítko nahoru

SN: 向上踩踏板或向上按按钮

JP: ペダルまたはボタンを押し上げます

GR: Πατήστε το πεντάλ ή το πλήκτρο προς τα επάνω

IS: Ýtið fótstíginu eða hnappinum upp



EN: Press the pedal or button down

DE: Das Pedal oder die Taste herunterdrücken

NL: Druk het pedaaf of de knop in

DK: Tryk pedalen eller knappen ned

NO: Trykk ned pedalen eller knappen

SV: Tryck ned pedalen eller knappen

FIN: Paina poljin tai painike pohjaan

ES: Presione el pedal o el botón hacia abajo

FR: Maintenir la pédale ou le bouton enfoncé(e)

IT: Premere il pedale o il pulsante

PT: Pressione o pedal ou o botão

BR: Pressione o pedal ou botão

RU: Нажмите на педаль или кнопку

PL: Nacisnąć pedał lub wcisnąć przycisk

CZ: Stiskněte pedál nebo tlačítko

SN: 按下踏板或按钮

JP: ペダルまたはボタンを押し下げます。

GR: Πατήστε το πεντάλ ή το πλήκτρο προς τα κάτω

IS: Ýtið fótstíginu eða hnappinum niður



EN: Battery charging

DE: Akku wird aufgeladen

NL: Batterij opladen

DK: Batteri lader

NO: Batteri lading

SV: Batteriladdning

FIN: Akun lataus

ES: Bateria cargando

FR: Batterie en charge

IT: Batteria in carica

PT: Carregamento da bateria

BR: Carregamento da bateria

RU: Зарядка батареи

PL: Ładowanie baterii

CZ: Baterie se nabíjí

SN: 電池充電

JP: バッテリーの充電

GR: Φόρτιση μπαταρίας

IS: Rafhlaða í hleðslu



EN: Battery charged

NO: Batteri ladet

FR: Batterie chargée

RU: Аккумулятор заряжен

JP: 充電済み

DE: Batterie aufgeladen

SV: Batteri laddat

IT: Batteria carica

PL: Bateria naładowana

GR: φορτισμένη μπαταρία

NL: Batterij opgeladen

FIN: Akku ladattu

PT: Bateria carregada

CZ: Baterie je nabitá

IS: Rafhlaða hlaðin

DK: Batteri opladet

ES: Batería cargada

BR: Bateria carregada

SN: 電池已充電



EN: Washing, mild process, maximum 40 ° C

NO: Vask, mild prosess, maks. 40 grader

FR: Lavage, programme doux, maximum 40 ° Celsius

RU: Стирка в деликатном режиме при температуре максимум 40 ° C

JP: 最高温度 40 度の穏やかな工程による洗濯

DE: Feinwäsche bei höchstens 40 ° C

SV: Tvättning, mild program, max 40 grader Celsius

IT: Lavaggio, ciclo delicato, massimo 40 gradi Celsius

PL: Pranie, delikatne, maks. 40 stopni C

GR: Πλύσιμο, ήπια διεργασία, μέγιστο 40 ° C

NL: Wassen, zacht, maximaal 40 ° C

FIN: Hienopesu enintään 40 asteessa Tarkastus

PT: Lavagem, programa suave, máximo 40 graus Celsius

CZ: Perte šetrným programem s maximální teplotou 40 stupňů Celsia Inspeke

IS: Viðkvæmur þvottur, að hámarki 40 ° C

DK: Skånevaskes med et mildt vaskemiddel ved maks. 40 ° C

ES: Lavar con agua templada a 40 ° C como máximo

BR: Lavagem, programa suave, máximo 40 graus Celsius

SN: 洗涤, 温和处理, 不高于 40摄氏度



EN: Washing, mild process, maximum 60 ° C

NO: Vask, mild prosess, maks. 60 grader

FR: Lavage, programme doux, maximum 60 ° Celsius

RU: Стирка в деликатном режиме при температуре максимум 60 ° C

JP: 最高温度 60 度の穏やかな工程による洗濯

DE: Feinwäsche bei höchstens 60 ° C

SV: Tvättning, mild program, max 60 grader Celsius

IT: Lavaggio, ciclo delicato, massimo 60 gradi Celsius

PL: Pranie, delikatne, maks. 60 stopni C

GR: Πλύσιμο, ήπια διεργασία, μέγιστο 60 ° C

NL: Wassen, zacht, maximaal 60 ° C

FIN: Hienopesu enintään 60 asteessa Tarkastus

PT: Lavagem, programa suave, máximo 60 graus Celsius

CZ: Perte šetrným programem s maximální teplotou 60 stupňů Celsia Inspeke

IS: Viðkvæmur þvottur, að hámarki 60 ° C

DK: Skånevaskes med et mildt vaskemiddel ved maks. 60 ° C

ES: Lavar con agua templada a 60 ° C como máximo

BR: Lavagem, programa suave, máximo 60 graus Celsius

SN: 洗涤, 温和处理, 不高于 60摄氏度



EN: Do not wash

NO: Skal ikke vaskes

FR: Ne pas laver

RU: Стирка запрещена

JP: 洗濯に耐えられません

DE: Nicht Wäschen

SV: Ej vattentvätt

IT: Non lavare

PL: Nie pierz

GR: Μην πλένετε

NL: Niet wassen

FIN: Älä pese

PT: Proibido lavar à água

CZ: Nemyjte

IS: Má ekki þvo

DK: Tåler ikke vask

ES: No lavar con agua

BR: Proibido lavar à água

SN: 洗涤不抵抗



EN: Manual cleaning: Keep clean to maintain optimum function

NO: Manuell rengjøring: Holdes rent for å opprettholde optimal funksjon

FR: Nettoyage manuel: Nettoyer régulièrement ce produit pour assurer une utilisation optimale

RU: ручная чистка : Поддерживайте изделие в чистоте для поддержания его оптимального функционирования

JP: 手動洗浄：機能を最適に維持するために常に清潔にしておいてください

DE: Manuelle Reinigung: Halten Sie das Produkt sauber um eine optimale Funktionstüchtigkeit zu gewährleisten

SV: Manuell rengöring: Håll produkten ren för optimal funktion

IT: Pulizia maniale: Mantenere pulito per mantenere un funzionamento ottimale

PL: Czyszczenie ręczne: Utrzymywać w czystości, aby zapewnić optymalne funkcjonowanie

GR: χειροκίνητο καθαρισμό: Διατηρείτε το προϊόν καθαρό για να εξασφαλίσετε την άψογη λειτουργία του

NL: Handmatige reiniging: Schoonhouden om een optimale werking te behouden

FIN: Manuaalinen puhdistus: Puhtaanaapito ylläpitää optimaalisen toiminnan

PT: Limpeza manual: Mantenha o produto limpo para conservar o bom funcionamento

CZ: Czyszczenie ręczne: Udržujte v čistotě a tím zajistíte optimální funkčnost

IS: Þríf í höndum: Haldið hreinu til tryggja sem besta virkni

DK: Manuel rengøring: Skal holdes rent for at opretholde optimal funktion

ES: Limpieza manual: Mantenga la limpieza para conservar el funcionamiento óptimo del producto

BR: Limpeza manual: Mantenha o produto limpo para sempre contar com sua melhor função

SN: 手工清洗：做好产品清洁，以维持设备的最佳功能。



EN: Warewashing machine

NO: Desinfiseringsmaskin

FR: Machine à laver

RU: Посудомоечная машина

JP: 器具洗浄機

DE: Spezialwaschmaschine (für Rehaprodukte)

SV: Rengöring av produkten i maskin

IT: Lavastoviglie industriale

PL: Zmywarka

GR: Πλυντήριο εξοπλισμού

NL: Vvaatwasser

FIN: Ei saa pestä pesukoneessa

PT: Máquina de lavar loiça

CZ: Myčka na zdravotní pomůcky

IS: Vöruþvottavél

DK: Industri-vaskemaskine

ES: Máquina de lavado

BR: Máquina de lavar loiça

SN: 请勿使用洗碗机清洗



EN: Warewashing machine

NO: Desinfiseringsmaskin

FR: Machine à laver

RU: Посудомоечная машина

JP: 器具洗浄機

DE: Spezialwaschmaschine (für Rehaprodukte)

SV: Rengöring av produkten i maskin

IT: Lavastoviglie industriale

PL: Zmywarka

GR: Πλυντήριο εξοπλισμού

NL: Vvaatwasser

FIN: Ei saa pestä pesukoneessa

PT: Máquina de lavar loiça

CZ: Myčka na zdravotní pomůcky

IS: Vöruþvottavél

DK: Industri-vaskemaskine

ES: Máquina de lavado

BR: Máquina de lavar loiça

SN: 请勿使用洗碗机清洗



EN: Foot-operated

DE: Fußbetätigt

NL: Voetbediening

DK: Fodbetjent

NO: Fotbetjent

SV: Fotstyrd

FIN: Jalkakäyttöinen

ES: Mando de pie

FR: Commande à pied

IT: Comando a pedale

PT: Comando a pedal

BR: Operado por pedal

RU: Ножное управление

PL: Sterowanie nożne

CZ: Ovládání nohou

SN: 脚踏式

JP: 足踏み式

GR: Ποδοκίνητο

IS: Fótstýrt



EN: Refer to the instruction manual

DE: Gebrauchsanweisung befolgen

NL: Raadpleeg de gebruikshandleiding

DK: Se brugervejledningen

NO: Se bruksanvisningen

SV: Se bruksanvisningen

FIN: Katso käyttöopas

ES: Consulte el manual de instrucciones

FR: Se référer à la notice d'utilisation

IT: Fare riferimento al manuale di istruzioni

PT: Consulte o manual de instruções

BR: Consulte o manual de instruções

RU: См. инструкцию по применению

PL: Zapoznać się z instrukcjami użytkowania

CZ: Viz návod k použití

SN: 请参阅说明手册

JP: 取扱説明書を参照してください

GR: Ανατρέξτε στο εγχειρίδιο οδηγιών.

IS: Lesið handbókina



EN: NOT intended to be used as a seat in a motor vehicle

DE: NICHT als Sitz in einem Kraftfahrzeug vorgesehen

NL: NIET bedoeld voor gebruik als stoel in een motorvoertuig

DK: IKKE beregnet til brug som sæde i et motorkøretøj

NO: IKKE tiltenkt bruk som sete i motorkjøretøy

SV: EJ avsedd att användas som säte i motorfordon

FIN: Ei ole tarkoitettu käytettäväksi istuimena moottoriajoneuvossa

ES: NO está previsto para ser utilizado como asiento en un vehículo de motor

FR: NON destiné à être utilisé comme siège dans un véhicule à moteur

IT: NON destinato all'uso come sedile in un veicolo a motore

PT: NÃO se destina a ser utilizado como assento num veículo motorizado

BR: NÃO destinado ao uso como assento em um veículo motorizado

RU: НЕ предназначено для использования в качестве сиденья в транспортном средстве

PL: Produkt NIE jest przeznaczony do użytku jako fotel w pojeździe

CZ: NENÍ URČENO k použití jako sedačka v motorovém vozidle

SN: 不适合作为机动车辆座椅

JP: 自動車のシートとして使用することを目的としたものではありません。

GR: ΔΕΝ προορίζεται για να χρησιμοποιείται ως κάθισμα σε μηχανοκίνητο όχημα.

IS: EKKI ætlaður til notkunar sem sæti í vélknúnu ökutæki



EN: Conforms to ISO 7176-19, intended to be used as a seat in a motor vehicle

NO: Samsvarer med ISO 7176-19, tiltenkt bruk som sete i motorkjøretøy

FR: Conforme à la norme ISO 7176-19, destiné à être utilisé comme siège dans un véhicule à moteur

RU: Соответствует стандарту ISO 7176-19, предназначено для использования в качестве сиденья в транспортном средстве

JP: ISO 7176-19に準拠し、自動車のシートとして使用することを目的としています。

DE: Entspricht ISO 7176-19 und ist für die Verwendung als Sitz in einem Kraftfahrzeug vorgesehen

SV: Uppfyller kraven i ISO 7176-19, avsedd att användas som säte i ett motorfordon

IT: Conforme alla norma ISO 7176-19, destinato all'uso come sedile in un veicolo a motore

PL: Produkt zgodny z normą ISO 7176-19, przeznaczony do użytku jako fotel w pojeździe

GR: Συμμορφώνεται με το πρότυπο ISO 7176-19 και προορίζεται για να χρησιμοποιείται ως κάθισμα σε μηχανοκίνητο όχημα.

NL: Voldoet aan ISO 7176-19, bedoeld voor gebruik als stoel in een motorvoertuig

FIN: ISO 7176-19 -standardin mukainen, tarkoitettu käytettäväksi istuimena moottoriajoneuvossa

PT: Em conformidade com a norma ISO 7176-19, destinado a ser utilizado como assento num veículo motorizado

CZ: Splňuje požadavky normy ISO 7176-19, určeno k použití jako sedačka v motorovém vozidle

IS: Er í samræmi við ISO 7176-19 og ætlaður til notkunar sem sæti í vélknúnu ökutæki

DK: Overholder ISO 7176-19, beregnet til brug som sæde i et motorkøretøj






















ES: Cumple con la norma ISO 7176-19, previsto para utilizarse como asiento en un vehículo de motor

BR: Em conformidade com a norma ISO 7176-19, destinado ao uso como assento em um veículo motorizado


SN: 符合 ISO 7176-19，目的是用作机动车辆座椅

mm
(inch)
kg
(lb)

mm (inch) kg (lb)

	 1 Gas & power	 2 Gas & power	 3 Gas & power	 3 Hydraulic
 Effective seat width	300 mm (11¾")	370 mm (14½")	420 mm (16½")	420 mm (16½")
 Back width	250 mm (9¾")	300 mm (11¾")	350 mm (13¾")	350 mm (13¾")
 Effective back width, contoured cushion	170 mm (6¾")	230 mm (9")	270 mm (10½")	270 mm (10½")
 Effective seat depth	180–310 mm (7–12¾")	250–380 mm (9¾–15")	320–500 mm (12½–19¾")	320–500 mm (12½–19¾")
 Backrest height	280–340 mm (11–13½")	310–380 mm (12¼–15")	390–475 mm (15¼–18¾")	390–475 mm (15¼–18¾")
 Backrest height (Long Back)	360–430 mm (14¼–17")	395–460 mm (15½–18")	460–550 mm (18–21¾")	460–550 mm (18–21¾")
 Backrest angle	0° – 28°	0° – 28°	0° – 33°	0° – 33°
 Seat plane angle	(-10°) – (30°)	(-10°) – (30°)	(-10°) – (22°)	(-10°) – (22°)
 Footrest to seat distance	150–250 mm (6–9¾")	150–350 mm (6–13¾")	150–440 mm (6–17¾")	150–440 mm (6–17¾")
 Leg to seat surface angle	(-30°) – (30°)	(-30°) – (30°)	(-30°) – (30°)	(-30°) – (30°)
 Seat surface height at front edge*	230–610 mm* (9–24")	230–610 mm* (9–24")	330–630 mm* (13–24¾")	390–630 mm* (15¼–24¾")
 Overall width	550 mm (21¾")	550 mm (21¾")	550 mm (21¾")	610 mm (24")
 Total height	640–990* (25¼–39")	670–1030* (26½–40½")	780–1145* (30¾–45")	780–1145* (30¾–45")
 Length	650 mm (25½")	650 mm (25½")	650 mm (25½")	750 mm (29½")
 Maximum user mass	45 kg (99.2lb)	45 kg (99.2lb)	70 kg (154.3 lb)	70 kg (154.3 lb)
 Mass device	18 kg (39.8 lb)	18.5 kg (40.8 lb)	23.5 kg (51.8 lb)	26.2 kg (57.8 lb)
 Maximum rated load	65 kg (143.3 lb)	65.5 kg (144.4 lb)	95.5 kg (210.5 lb)	98.2 kg (216.5 lb)

Accessories

 Seat width between hip supports	105–300 mm (4¼–11¾")	170–370 mm (6¾–14½")	215–420 mm (8½–16½")	215–420 mm (8½–16½")
Seat width, pelvis support w/ sides	170–240 mm (6¾–9½")	230–300 mm (9–11¾")	290–360 mm (11½–14¾")	290–360 mm (11½–14¾")
Width, pelvis support without sides	240 mm (9½")	240 mm (9½")	290 mm (11½")	290 mm (11½")
Armrest to seat distance	65–175 mm (2½–7")	65–175 mm (2½–7")	65–175 mm (2½–7")	65–175 mm (2½–7")
Armrest to seat distance, long rod and pad	65–265 mm (2½–10½")	65–265 mm (2½–10½")	65–265 mm (2½–10½")	65–265 mm (2½–10½")

EN: *The measurements above are based on the use of 75 mm castors for the gas and power versions and 100 mm castors for the hydraulic version with the frame in the most basic configuration. Different settings may result in another set of measurements.

DE: *Die obigen Maße beziehen sich auf die Verwendung von 75-mm-Lenkrollen für die Gas- und Elektroversionen und 100-mm-Lenkrollen für die Hydraulikversion mit dem Rahmen in der einfachsten Konfiguration. Andere Einstellungen können zu einem anderen Messsatz führen.

NL: *Bovenstaande metingen zijn gebaseerd op het gebruik van zwenkwielen van 75 mm voor de gas- en stroomversies en zwenkwielen van 100 mm voor de hydraulische versie met het frame in de meest elementaire configuratie. Verschillende instellingen kunnen leiden tot een andere reeks metingen.

DK: *Ovsnævnte mål er baseret på anvendelse af 75 mm hjul til gas- og eldrevne versioner og 100 mm hjul til den hydrauliske version med rammen i den mest grundlæggende konfiguration. Forskellige indstillinger kan resultere i endnu et sæt målinger.

NO: *Målene ovenfor er basert på bruk av 75 mm hjul for gass- og elektrisk versjon, og 100 mm hjul for hydraulisk versjon med rammen i den mest grunnleggende konfigurasjonen. Andre innstillinger kan føre til et annet sett med målinger.

SV: *Måtten ovan baseras på användning av 75 mm styrhjul för gas- och motordrivna versioner och 100 mm styrhjul för hydrauliska versioner med en ram i baskonfiguration. Olika inställningar kan resultera i andra mätningar.

FIN: *Yllä olevat mitat perustuvat 75 mm:n pyörien käyttöön kaasua- ja sähköversioissa ja 100 mm:n pyörien käyttöön hydraulisessa versiossa, jonka runko on peruskokoonpanossa. Erilaiset asetukset voivat aiheuttaa toisen mittausarjan.

ES: *Las medidas anteriores se basan en el uso de ruedecillas de 75 mm para las versiones de gas y potencia, y ruedecillas de 100 mm para la versión hidráulica con el bastidor en la configuración más básica. Los ajustes diferentes pueden dar lugar a otro conjunto de mediciones.

FR: *Les mesures ci-dessus sont basées sur l'utilisation de roulettes de 75 mm pour les versions à gaz et à alimentation électrique et de roulettes de 100 mm pour la version hydraulique avec le châssis dans la configuration la plus basique. Des paramètres différents peuvent entraîner un autre ensemble de mesures.

IT: *Le misure di cui sopra si basano sull'uso di ruote da 75 mm per le versioni a gas ed elettriche e di ruote da 100 mm per la versione idraulica con il telaio nella configurazione di base. Impostazioni diverse possono comportare un'altra serie di misure.

PT: *As medidas acima baseiam-se na utilização de rodízios de 75 mm para as versões a gás e a energia e de rodízios de 100 mm para a versão hidráulica com a estrutura na configuração mais básica. Diferentes configurações podem resultar noutro conjunto de medições.

BR: *As medidas acima são baseadas no uso de rodízios de 75 mm para as versões a gás e elétrica e rodízios de 100 mm para a versão hidráulica com a estrutura na configuração mais básica. Configurações diferentes podem resultar em outro conjunto de medidas.

RU: *Приведенные выше измерения основаны на использовании колес диаметром 75 мм для газовой и электрической версии и колес диаметром 100 мм для гидравлической версии с рамой в самой базовой конфигурации. Изменение настроек может привести к другим измерениям.

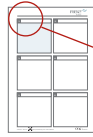
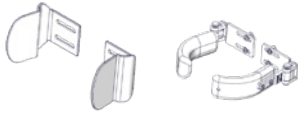
PL: *Powyższe wymiary dotyczą zastosowania kółek 75 mm w wersjach ze sprężyną gazową i silownikiem elektrycznym oraz kółek 100 mm w wersji hydraulicznej z ramą w najbardziej podstawowej konfiguracji. Dla innych ustawień wymiary mogą się różnić.

CZ: *Výše uvedené měření jsou založena na použití 75mm koleček u plynových a elektrických verzí a 100mm koleček u hydraulické verze s rámem v nejzákladnější konfiguraci. Odlišné nastavení může vést k jinému sadě měření.

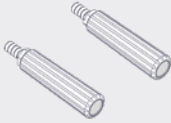
SN: *上述测量值基于使用 75 mm 脚轮（适用于燃气版和电力版）和 100 mm 脚轮（适用于液压版，框架采用最基本配置）的情况。不同的设置可能导致测量值不同。

JP: *上記の寸法は、ガス式および動力式では75 mmキャスト、油圧式では100 mm キャスターを使用し、最も基本的な構成のフレームを使用した場合のもです。異なる構成では、測定値が異なる場合があります。

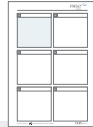
GR: *Οι παραπάνω μετρήσεις βασίζονται στη χρήση τροχών 75 mm για τις εκδόσεις αερίου και ισχύος και τροχών 100 mm για την υδραυλική έκδοση με το πλαίσιο στην πιο βασική διαμόρφωση. Οι διαφορετικές ρυθμίσεις μπορεί να έχουν ως αποτέλεσμα άλλο σύνολο μετρήσεων.



9996097300



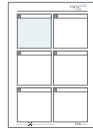
9996097301



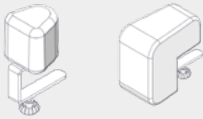
Size 1 & 2
9996098126
Size 3
9996097298



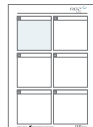
9996097163



9996097317



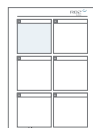
9996097305



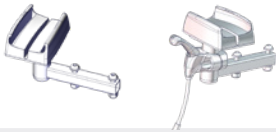
9996097319



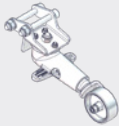
9996097307



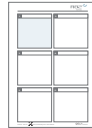
9996097308



9996098125



9996097790



9996097310



9996097731



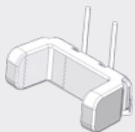
9996097286



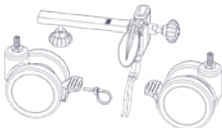
9996097313



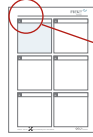
9996097162



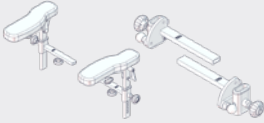
9996097299



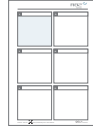
9996098124



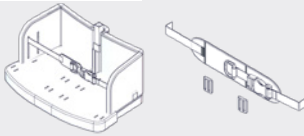
9996097315



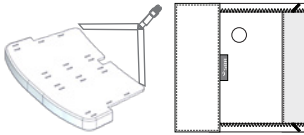
9996097337



9996097329



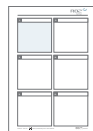
9996097338



9996097339



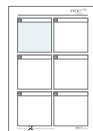
9996097701



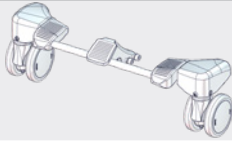
9996097739



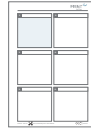
9996097794



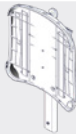
9996097799



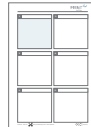
Gas & power
9996097797
Hydraulic
9996098118



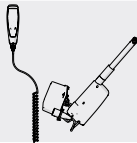
9996098139



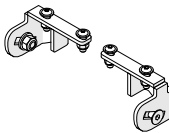
9996098144



9996098149



9996098151



9996098188

General

We appreciate your choice of a new product from R82 - a worldwide supplier of technical aids and appliances for children and adults with special needs. To fully benefit from the options offered by this product please read this User Manual before use and save it for future reference.

Intended purpose

Chair for children and adults with disabilities.

Indications

The device can be used by children and adults with disabilities, who lack the ability to maintain a seated position. The target group for the device is based on functional ability and not a specific health condition or age. The user is the person sitting in the device. The caregiver is the person operating the device. Never leave the user unattended in this device. Ensure permanent supervision by a caregiver.

The use of the device will be discontinued multiple times during the day where the user will be lying down, standing or sitting in another assistive device or a conventional product.

Contraindications

There are no known contra indications.

Precautions

Special attention should be given to the considerations about the configuration of the device and the use of accessories for users with limitation in their:

- sensory functions and the sensation of pain consider extra checks of the pressure caused by the support provided by the device and its accessories.
- movement function (e.g. experience involuntary movements), consider using a device with a dynamic backrest.
- ability to maintain a seated position, use the device with accessories (e.g. side supports, vests, belts or arm supports and a tray).
- ability to maintain the position of their head, consider using accessories that provide support to the positioning of the head.

Application areas

For indoor use.

Enclosed tools:

Wombat Living 1 & 2

- 3, 4 & 5 mm Allen key

Wombat Living 3

- 3, 4, 5 & 6 mm Allen key
- 10 mm spanner

CE Declaration of Conformity

This product conforms to the requirements of the Medical Devices Regulation (2017/745). Further, this product conforms to the requirements according to:

- EN 12182

The CE mark must be removed when:

- Rebuilding the product
- Using the product outside the intended purpose and declaration of conformity
- Using other than original R82 spare parts and fittings

When combining the device with other products, the combination must not change the intended purpose of the products or modify the products in such a way that compliance with the applicable requirements may be affected. The person / company responsible for the combination of the products must ensure that the applicable requirements are fulfilled.

Applicable requirements examples:

- Alignment of user weight/mass of the combined seat and base, approval for transportation in vehicles of both products (ISO16840-4 for seat and ISO7176-19 for base)
- Material safety (biocompatibility, flammability), mechanical safety (stability, squeezing hazards, inter connection), electrical safety



Disposal

When a product reaches the end of its lifetime, it should be separated by material type so that the parts can be recycled or disposed of properly. If required, please contact your local dealer for a precise description of each material. Please contact your local authorities to be informed of the options available for recycling in an environmentally-friendly way.

The symbol of the crossed-out trash can on batteries or accumulators states that they must not be disposed of in household waste at the end of their service life. If batteries or accumulators contain mercury (Hg), cadmium (Cd) or lead (Pb), you will find the respective chemical symbol below the symbol of the crossed-out trash can. You are legally obliged to return old batteries and accumulators after use. You can do this free of charge at the retail store or at another collection point

in your area. Addresses of suitable collection points can be obtained from your city or local government.

Batteries can contain substances that are harmful to the environment and human health. Special care should be taken due to the special risks involved in handling lithium-containing batteries. The separate collection and recycling of old batteries and accumulators is intended to avoid negative effects on the environment and human health.

Please avoid the generation of waste from old batteries as much as possible, i.e., by preferring batteries with a longer service life or rechargeable batteries. Please avoid littering of public spaces by not carelessly leaving batteries or battery-containing electrical and electronic equipment behind. Please consider ways to reuse a battery instead of disposal, for example by reconditioning or repairing the battery.

Accessories and spare parts

The products from R82 can be supplied with a variety of accessories including vests and belts which comply with the needs of the individual user. Spare parts can be ordered on request. Find the specific accessories on our website or contact your local dealer for further information.

R82 Warranty

www.etac.com/support

Presales information and instructions

Presales information and instructions are available at www.etac.com, under your product, in the documents section.

Safety

Signs, symbols and instructions placed on this product must never be covered or removed and must remain present and clearly legible throughout the entire lifetime of the product. Immediately replace or repair illegible or damaged signs, symbols and instructions. Contact your local dealer for instructions. Any adverse event in relation to the device must be reported to your local dealer and the national competent authority in a timely manner. The local dealer will forward information to manufacturer.

Caregiver

- Read the "User Manual" carefully before use and keep it for future reference. Incorrect use of this product may cause serious injury to the user.
- Always use the correct lifting techniques and aids for this purpose.
- Never leave the user unattended in this product. Ensure permanent supervision by a caregiver.
- Repairs/replacements must only be made using new original R82 spare parts and fittings and carried out in accordance with the guidelines and service intervals prescribed by the supplier.
- Settings and adjustments to the product or accessories are only to be made by persons who have read the user manual.
- Before the user is allowed to operate the remote control, the user's cognitive state must be assessed and considered to be sufficient to operate it.
- There is a risk of loss of balance for the user when using the tilt function. The seat must only be tilted in a controlled manner.
- If there is any doubt as to the continued safe use of your R82 product or if any parts should fail, stop using the product immediately and contact your local dealer as soon as possible.
- Transportation of the product whilst the user is in it is not allowed. It is allowed to use the product with the user safely strapped in it for transfers over short distances. Do not cross any obstacles during transfer.
- Ensure that moving parts do not squeeze or trap body parts when adjusting them.
- Ensure that body parts are not trapped in openings for mounting of supports/ accessories.
- Do not let children and youngsters play with the handset.
- It is important to remove the transport plastic bag before using the handset. Cables must be placed in such a way that users or carers cannot trip and injure themselves.
- Be aware of any MAX mark indications before adjustment.
- Use this product on a level surface without any obstacles. Be aware of reduced maneuverability on slippery surfaces.

- When using on inclines, please refer to the page with measurements.
- Observe the surface temperature on the product, before placing a user in it. This goes especially for users with insensitive skin as they cannot feel heat or cold. If the surface temperature is above 41 °C then allow the product to cool before use.
- Do not expose the gas spring to pressure or high temperatures. DO NOT puncture.
- Only use the power unit within specified working limits.
- Do not expose the piston rod to scratches etc. - when adjusting the gas spring, it is important to place a cloth between the tool used and the piston rod.
- Ensure that the castors/wheels are fully functional and secure before use.
- Activate the brakes before placing the user into the product.
- Inspect the product and all of its accessories and replace any worn out parts before use.
- Ensure the stability of the product before placing the user in it.
- Carry out all positional adjustments on the product and accessories and ensure that all knobs, screws and buckles are securely fastened before use. Keep all tools out of the reach of children.

User

- The height and tilt functions can be operated by the user under the caregiver's permanent supervision.

Product

- The power unit does not have a safety stop.
- Do not attempt to repair any part of the power unit.
- The foot support does not have a weight bearing function and must only be used for support.
- When the foot support is close to the floor and the castors, the castors may be unable to swivel.
- This product is tested for resistance to ignition at level non-ignition in accordance with EN 1021-1, EN 1021-2 and ISO 7176-16.
- The product might lose its resistance to ignition if non-original R82 parts are used.
- This product must not be occupied

in a motor vehicle. The user must be positioned in a vehicle seat and the product must be stored in a luggage compartment.

- The user must not occupy the product while it is being transported into or out of a vehicle by a lift.
- Unoccupied device is suitable for land and air transport.
- Details covering EMC can be found in the appendix "EMC details" supplied with the product.
- This product contains small parts which could present a choking hazard if removed from their intended placing.
- If the user is close to the max. load limit and/or has a lot of involuntary movements, e.g. rocking, a larger size product with a higher max. load or a different R82 product should be considered.
- When changing user, clean the product and disinfect it if necessary. Carry out necessary adjustments after cleaning.

Service & maintenance information

Service and maintenance of a medical device is wholly the responsibility of the owner of that device. Failure to service and maintain a device in accordance with the instructions may invalidate the device's warranty. Furthermore, failure to service and maintain a device may compromise the clinical condition or safety of users and/or their caregivers. Do not perform service and maintenance while the user is in the product. Contact the local dealer for assistance, if needed, in setting up, using or performing service and maintenance of the device.

Lifetime

The lifetime of this product in normal use is 8 years if all maintenance and servicing is carried out in accordance with the manufacturer's instructions and demonstrably recorded.

Reuse

This product and its accessories/components are suitable for reuse.

Refurbishment for reuse

Before reuse or changing the user, follow the service checklist, maintenance and washing instructions and carry out regular inspections.

Service interval

The frequency of inspection may be altered depending upon use and wear. It is recommended that the product is inspected yearly, every time the product is re-issued for use and after a long-term storage (more than 4 months). The inspection should be carried out by a person who understands the use of the product.

Service checklist

According to their intended use, check:

- that the nuts and bolts on the product are tightened
- the product for cracks or signs of worn out parts
- that all labels on the product are intact
- that all accessories, attachments and functions on the product are intact
- the adjustment options for the foot rest and that it is possible to lock the angle and fasten the telescopic tubes in position
- that the seat back is adjustable and can be locked in position
- that the seat plane is adjustable and stays in position after adjustment
- that the frame is adjustable in height
- that the powered versions are able to retain power after charging the battery and adjust if necessary.

Repair or replace any damaged or worn out parts.

Maintenance

Before every use it is recommended to:

- Wipe off any residue and dirt from the product using a cloth wrung in warm water and a mild detergent/soap without

chlorine and dry before use

- Carry out a visual inspection, for any damaged or worn-out parts.

Washing

Main product

This product can be washed at 60° using a mild detergent for 10 minutes in a washing machine designed for medical devices. Use the machine's drying function to dry the product. Unmount all accessories and wash them separately.

Before washing

Avoid degreasing of the piston rods, the actuators should be retracted to minimum stroke.

- Remove all accessories, unplug all cables and make sure to dismount the power unit.
- Do NOT clean the power unit with a high pressure cleaner or steam cleaner.

After washing

- Ensure correct installation of the power unit.
- Check that the handset functionalities works correctly

Fabric and covers

The cushion covers can be washed at 60° C using a mild detergent in a washing machine. For the remaining fabric and covers, check each item's care label for specific instructions. Separate foam and cover before wash.

Foam

The following foam inserts can be washed at 40° C using a mild detergent in a washing machine:

- Seat cushion foam inserts
- Back cushion foam inserts

During and after washing the foam, do not bend, squeeze or wring it, as it may negatively affect the shape.

It is not recommended to wash other foam parts.

Handwash

This product and its accessories can also be washed by hand. Use warm water and a mild detergent/ soap without chlorine and let all parts dry before use.

Disinfection

The product can be disinfected with a 70% disinfectant IPA solution. Before disinfection,

it is recommended to wipe off any residue and dirt from the product, with warm water and a mild detergent/soap without chlorine, and let it dry.

Materials

- Steel
- Stainless steel
- Plastic: ABS, PE, PA6+GF30, TPU, POM, PA6+GF15
- Polyurethan

Surface treatment

The following surface treatment processes were used to protect against corrosion:

- Lacquered surfaces = Polyester powder
- coating or ED-coating
- Non-lacquered steel surfaces = Galvanized

Power unit

For an optimum lifetime the power unit must be connected to the mains voltages as often as possible (e.g. every night). Charge the batteries 12 hours before use.

The batteries must be charged at least every 3rd month - otherwise there might be damages due to self-discharge. It is recommended to test the battery function at least once every year.

Recharging the battery:

- Remove the plug from the power system and plug in the charging lead
- Plug the charger into the electricity supply and switch ON. A yellow light on the charger will light up
- Charge the batteries until the lamp on the charger turns green

Technical Data

Battery - BA18

- Capacity 1.3 Ah - 24V DC
- Charging current is max. 500 mA
- IPX6

The batteries have a maximum life of 4 years but this can vary depending upon the conditions of use and charging practices

Battery charger - CH01

- Mains: 100 - 240VAC/50-60 Hz switch mode
- Charging voltage: 27.6 VDC
- Charging current: Max. 500 mA
- FRIWO Gerätebau GmbH, Model FW7218M/24

Actuator - LA28/LA32

- Input voltage: 24V
- Noise level: ≤ 45 dB(A)
- IPX5
- Duty cycle: Max. 10% or 2 min. use then 18 min. without use

Handset - HB 30

- IPX6

Detachable parts

- Handset - HB 30
- Battery - BA 18

Applied part

- Handset - HB 30

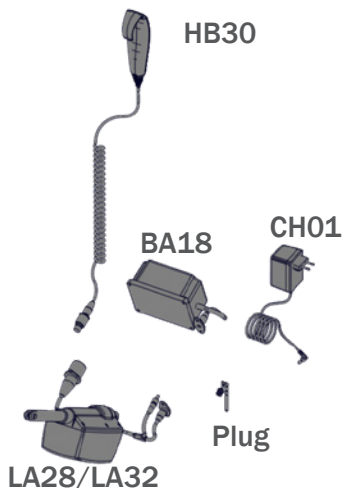
Environmental conditions

- Operating temperature: $+5^{\circ}\text{C}$ to $+40^{\circ}\text{C}$
- Storage temperature: -10°C to $+50^{\circ}\text{C}$
- Relative humidity: 20% to 80%
- Atmospheric pressure: 700 to 1060 hPa

Ambient and surface temperature

The table below illustrates how much time it takes for the surfaces of the device to reach operating temperature from -10°C and $+50^{\circ}\text{C}$.

Surface temperature			
-10°C	to	$+5^{\circ}\text{C}$	108 min
$+50^{\circ}\text{C}$	to	$+40^{\circ}\text{C}$	129 min



IP-Rating table - First Digit: Solids

The first digit indicates the level of protection that the enclosure provides against access to hazardous parts (e.g., electrical conductors, moving parts) and the ingress of solid foreign objects

IP0X	No protection against contact and ingress of objects
IP1X	Any large surface of the body, such as the back of the hand, but no protection against deliberate contact with a body part.
IP2X	Fingers or similar objects.
IP3X	Tools, thick wires, etc.
IP4X	Most wires, screws, etc.
IP5X	Ingress of dust is not entirely prevented, but it must not enter in sufficient quantity to interfere with the satisfactory operation of the equipment; complete protection against contact.
IP6X	No ingress of dust; complete protection against contact.

Second Digit: Liquids

Protection of the equipment inside the enclosure against harmful ingress of water.

IPX0	No protection
IPX1	Protection against vertically falling drops of water e.g. condensation
IPX2	Protection against direct sprays of water up to 15° from the vertical
IPX3	Protected against direct sprays of water up to 60° from the vertical
IPX4	Protection against water sprayed from all directions - limited ingress permitted
IPX5	Protected against low pressure jets of water from all directions - limited ingress
IPX6	Protected against temporary flooding of water, e.g. for use on ship decks - limited ingress permitted
IPX7	Protected against the effect of immersion between 15 cm and 1 m
IPX8	Protects against long periods of immersion under pressure

Allgemeines

Herzlichen Glückwunsch und vielen Dank für die Wahl des neuen Produktes von R82 - einem weit-weiten Lieferanten für Hilfsmittel und Therapiegeräte für behinderte Kinder und Jugendliche. Um alle Möglichkeiten des Produktes kennen zu lernen, empfehlen wir Ihnen, diese Bedienungsanleitung zu lesen und für den späteren Gebrauch aufzubewahren.

Zweckbestimmung

Stuhl für Kinder und Erwachsene mit Behinderungen.

Indikationen

Das Produkt kann von Kindern und Erwachsenen mit Behinderungen verwendet werden, die nicht in der Lage sind, eine sitzende Position beizubehalten. Die Zielgruppe für das Produkt basiert auf den Fähigkeiten und nicht auf einem spezifischen Gesundheitszustand oder Alter.

Der Benutzer ist die Person, die im Gerät sitzt. Die Pflegekraft ist die Person, die das Gerät bedient. Lassen Sie den Benutzer niemals unbeaufsichtigt. Sorgen Sie für eine ständige Aufsicht durch eine Pflegekraft.

Die Verwendung des Produkts wird im Laufe des Tages häufiger unterbrochen, wenn der Benutzer sich hinlegt, steht oder in einem anderen Hilfsmittel oder einem herkömmlichen Produkt sitzt.

Kontraindikationen

Es sind keine Kontraindikationen bekannt.

Vorsichtsmaßnahmen

Besondere Aufmerksamkeit sollte den Überlegungen zur Konfiguration des Gerätes und der Verwendung von Zubehör durch Benutzer gewidmet werden, die unter Einschränkungen in folgenden Bereichen leiden:

- bei Einschränkungen der sensorischen Funktionen und des Schmerzempfindens sollte der Druck, der durch die Stützwirkung des Produkts und seines Zubehörs ausgeübt wird, in regelmäßigen Abständen kontrolliert werden.
- bei Einschränkungen der Bewegungsfunktion (z. B. Auftreten von unwillkürlichen Bewegungen) wird die Verwendung einer dynamischen Rückenlehne empfohlen.
- bei Einschränkungen der Fähigkeit zur Einhaltung einer sitzenden Position sollte dieses Gerät mit Zubehör (z. B. mit einer Seitenlehne, einer Stützweste, Gurten oder Armstützen und einem Tablett) verwendet werden.
- bei Einschränkung der Fähigkeit, die Kopfposition beizubehalten, sollten Sie die Verwendung von Zubehör in Betracht ziehen, das die Positionierung des Kopfes unterstützt.

Anwendungsbereiche

Für den Einsatz im Innenbereich.

Beiliegende Werkzeuge:

Wombat Living 1 & 2

- Inbusschlüssel, 3, 4 und 5 mm

Wombat Living 3

- Inbusschlüssel, 3, 4, 5 und 6 mm
- Schraubenschlüssel, 10 mm

CE Konformitätserklärung:

Dieses Produkt entspricht den Anforderungen der Verordnung (EU) 2017/745 über Medizinprodukte. Darüber hinaus entspricht dieses Produkt den Anforderungen gemäß:

- EN 12182

Die CE-Kennzeichnung muss entfernt werden, wenn:

- das Produkt umgebaut wird
- das Produkts außerhalb des vorgesehenen Verwendungszwecks und der Konformitätserklärung verwendet wird
- andere als die Original-R82-Ersatz- und -Zubehörteile verwendet werden

Bei der Kombination des Geräts mit anderen Produkten darf die Kombination den vorgesehenen Verwendungszweck der Produkte nicht verändern und die Produkte nicht derart modifizieren, dass die Einhaltung der geltenden Anforderungen beeinträchtigt werden kann. Die für die Kombination der Produkte verantwortliche Person/Firma muss sicherstellen, dass die geltenden Anforderungen erfüllt werden.

Beispiele für geltende Anforderungen:

- Ausrichtung von Benutzergewicht/-masse des kombinierten Sitzes und Untergestells, Zulassung für den Transport beider Produkte in Fahrzeugen (ISO16840-4 für Sitz und ISO7176-19 für Untergestell)
- Materialicherheit (Biokompatibilität, Entflammbarkeit), mechanische Sicherheit (Stabilität, Quetschgefahr, Verbindung untereinander), elektrische Sicherheit



Entsorgung

Wenn das Produkt das Ende seiner Lebensdauer erreicht hat, sollte es nach Materialart getrennt werden, damit die Teile recycelt oder ordnungsgemäß entsorgt werden

können.

Wenden Sie sich bei Bedarf an Ihren Händler vor Ort, um eine genaue Beschreibung der einzelnen Materialien zu erhalten. Bitte wenden Sie sich an Ihre örtlichen Behörden, um Informationen über die Möglichkeiten eines umweltfreundlichen Recyclings zu erhalten.

Das Symbol der durchgestrichenen Mülltonne auf Batterien oder Akkus weist darauf hin, dass diese am Ende ihrer Lebensdauer nicht mit dem Hausmüll entsorgt werden dürfen.

Wenn Batterien oder Akkus Quecksilber (Hg), Kadmium (Cd) oder Blei (Pb) enthalten, finden Sie das entsprechende chemische Symbol unter dem Symbol der durchgestrichenen Mülltonne. Sie sind gesetzlich verpflichtet, alte Batterien und Akkus nach Gebrauch zurückzugeben. Sie können dies kostenlos im Einzelhandel oder an einer anderen Sammelstelle in Ihrer Nähe tun. Adressen geeigneter Sammelstellen erhalten Sie bei Ihrer Stadt- oder Gemeindeverwaltung.

Batterien können umwelt- und gesundheitsschädliche Stoffe enthalten. Aufgrund der besonderen Risiken beim Umgang mit Lithium-haltigen Batterien ist besondere Vorsicht geboten. Durch die getrennte Sammlung und das Recycling von Altbatterien und Altakkus sollen negative Auswirkungen auf die Umwelt und die menschliche Gesundheit vermieden werden.

Bitte vermeiden Sie Abfall aus Altbatterien soweit möglich, d. h. verwenden Sie möglichst Batterien mit längerer Lebensdauer oder wiederaufladbare Batterien (Akkus).

Nehmen Sie Rücksicht und hinterlassen Sie keinen Abfall, einschließlich Batterien oder batteriehaltigen Elektro- und Elektronikgeräten, an öffentlichen Plätzen. Bitte verwenden Sie Batterien möglichst wieder, anstatt sie sofort zu entsorgen, z. B. indem Sie die Batterie aufarbeiten oder reparieren lassen.

Zubehör und Ersatzteile

Die Produkte der R82-Reihe können mit einer Vielzahl von Zubehörteilen wie Westen und Gürteln geliefert werden, die den Bedürfnissen des jeweiligen Benutzers entsprechen.

Ersatzteile sind auf Anfrage erhältlich. Finden Sie das spezifische Zubehör auf unserer Website oder kontaktieren Sie Ihren Händler, wenn Sie weitere Informationen wünschen.

R82 Garantie

www.etcac.com/support

Vorverkaufsinformationen und Anweisungen

Vorverkaufsinformationen und Anweisungen finden Sie auf www.etcac.com unter Ihrem Produkt im Abschnitt „Dokumente“.

Sicherheit

Schilder, Symbole und Anweisungen, die auf diesem Produkt angebracht sind, dürfen niemals verdeckt oder entfernt werden und müssen während der gesamten Lebensdauer des Produkts vorhanden und deutlich lesbar bleiben. Unleserliche oder beschädigte Schilder, Symbole und Anweisungen sofort ersetzen oder reparieren. Wenden Sie sich an Ihren Händler vor Ort, um Anweisungen zu erhalten.

Alle unerwünschten Ereignisse, die im Zusammenhang mit dem Produkt auftreten, sollten unverzüglich Ihrem Händler vor Ort sowie der zuständigen Behörde gemeldet werden. Der Händler vor Ort leitet die Informationen an den Hersteller weiter.

Pflegekräfte

- Lesen Sie das Benutzerhandbuch vor dem Gebrauch sorgfältig durch und bewahren Sie es auf, falls Sie später noch etwas nachschlagen möchten. Die unsachgemäße Verwendung dieses Produkts kann zu schweren Verletzungen des Benutzers führen.
- Verwenden Sie daher immer die richtigen Hebetechniken und Hilfsmittel.
- Lassen Sie den Benutzer während der Verwendung dieses Produkts nie unbeaufsichtigt. Sorgen Sie für eine ständige Aufsicht durch eine Pflegekraft.
- Reparaturen/Austauschmaßnahmen dürfen nur mit neuen Original-R82-Ersatzteilen und -Beschlagen durchgeführt werden und müssen gemäß den vom Lieferanten vorgeschriebenen Richtlinien und Wartungsintervallen erfolgen.
- Nur Personen, die die Bedienungsanleitung gelesen haben, dürfen Einstellungen und Anpassungen an Produkt und Zubehör vornehmen.
- Bevor der Benutzer die Fernsteuerung bedienen darf, muss sein Geisteszustand beurteilt und als ausreichend für die Bedienung angesehen werden.
- Bei der Verwendung der Kantelfunktion besteht die Gefahr, dass der Benutzer das Gleichgewicht verliert. Der Sitz darf nur kontrolliert gekantelt werden.
- Sollten Sie Zweifel an der weiteren sicheren Verwendung Ihres R82-Produkts haben oder sollten Teile ausfallen, stellen Sie die Verwendung des Produkts sofort ein und wenden Sie sich so schnell wie möglich an Ihren Händler vor Ort.
- Das Produkt darf nicht transportiert werden, während der Benutzer sich in ihm befindet. Es ist zulässig, das Produkt für Transfers über kurze Distanzen zu nutzen, wenn der Benutzer in ihm sicher angeschnallt ist. Überqueren Sie während des Transfers keine Hindernisse.
- Stellen Sie bei der Einstellung der beweglichen Teile sicher, dass durch diese keine Körperteile gequetscht oder eingeklemmt werden.
- Stellen Sie sicher, dass keine Körperteile in Öffnungen zur Anbringung von Stützen/ Zubehör eingeklemmt werden.
- Lassen Sie Kinder und Jugendliche nicht mit der Handbedienung spielen.
- Es ist wichtig, dass Sie die Transporttasche aus Kunststoff entfernen, bevor Sie die Handbedienung benutzen. Die Kabel müssen so verlegt werden, dass Benutzer oder Pflegekräfte nicht stolpern und sich verletzen können.
- Beachten Sie vor der Einstellung alle MAX-Markierungen.
- Verwenden Sie das Produkt auf einer ebenen Oberfläche, die frei von Hindernissen ist. Beachten Sie die eingeschränkte Manövrierfähigkeit auf rutschigem Untergrund.
- Bei der Verwendung an Steigungen beachten Sie bitte die Seite mit den Abmessungen.
- Stellen Sie sicher, dass die Oberfläche des Produkts eine angenehme Temperatur hat, bevor Sie den Benutzer hineinsetzen. Dies gilt insbesondere für Benutzer mit unempfindlicher Haut, da diese eine eventuelle Hitze- oder Kälteeinwirkung nicht spüren können. Wenn die Oberflächentemperatur mehr als 41 °C beträgt, lassen Sie das Produkt vor der Nutzung abkühlen.
- Setzen Sie die Gasfeder weder Druck noch hohen Temperaturen aus. NICHT durchstechen.
- Verwenden Sie das Netzteil nur innerhalb der angegebenen Betriebsgrenzen.
- Die Kolbenstange keinen Kratzern usw. aussetzen. Beim Einstellen der Gasfeder ist es wichtig, ein Tuch zwischen das verwendete Werkzeug und die Kolbenstange zu legen.
- Stellen Sie vor der Verwendung sicher, dass die Laufrollen/Räder voll funktionsfähig und sicher sind.
- Aktivieren Sie die Bremsen, bevor Sie den Benutzer in das Produkt setzen.
- Untersuchen Sie das Produkt und sein gesamtes Zubehör und ersetzen Sie verschlissene Teile vor der Verwendung.
- Stellen Sie die Stabilität des Produkts sicher,

bevor Sie den Benutzer hineinsetzen.

- Nehmen Sie alle Positionseinstellungen des Produkts und des Zubehörs vor und vergewissern Sie sich, dass alle Knöpfe, Schrauben und Schnallen vor dem Gebrauch sicher befestigt sind. Für Kinder unzugänglich aufbewahren.

Benutzer

- Die Höhen- und Neigungsfunktionen können vom Benutzer unter ständiger Aufsicht der Pflegekraft bedient werden.

Produkt

- Das Netzteil hat keinen Sicherheitsstopp.
- Versuchen Sie nicht, Teile des Netzteils zu reparieren.
- Die Fußstütze hat keine Gewicht tragende Funktion und darf nur zur Unterstützung verwendet werden.
- Befindet sich die Fußstütze in der Nähe des Bodens und der Laufrollen, lassen sich die Laufrollen möglicherweise nicht drehen.
- Dieses Produkt wurde gemäß EN 1021-1, EN 1021-2 und ISO 7176-16 auf seine Zunderbeständigkeit im Nicht-Zündbereich getestet.
- Das Produkt kann seine Zunderbeständigkeit einbüßen, wenn andere Teile als die Originalteile der R82-Serie verwendet werden.
- Dieses Produkt darf nicht in einem Kraftfahrzeug betrieben werden. Der Benutzer muss sich auf einem Fahrzeugsitz befinden und das Produkt muss in einem Kofferraum aufbewahrt werden.
- Der Benutzer darf sich nicht in dem Produkt aufhalten, während es mit einem Lifter in ein Fahrzeug hinein- oder herausbefördert wird.
- Das Gerät ist unbesetzt für den Land- und Lufttransport geeignet.
- Details zur EMV finden Sie im Anhang „EMV-Details“, der dem Produkt beiliegt.
- Dieses Produkt enthält Kleinteile, die eine Erstickungsgefahr darstellen können, wenn sie von ihrem vorgesehenen Platz entfernt werden.
- Wenn der Benutzer nahe an der Belastungsgrenze ist und/oder viele unwillkürliche Bewegungen macht, z. B. Wippen, sollte ein größeres Produkt mit einer höheren Belastungsgrenze oder ein anderes R82-Produkt in Betracht gezogen werden.
- Produkt bei Benutzerwechsel reinigen und ggf. desinfizieren. Nehmen Sie nach der Reinigung die erforderlichen Einstellungen vor.

Service- und Wartungsinformationen

Für die Wartung und Instandhaltung eines Medizinprodukts ist ausschließlich der Eigentümer des Geräts verantwortlich. Wird ein Gerät nicht gemäß den Anweisungen gewartet und gepflegt, kann die Garantie für das Gerät erlöschen. Darüber hinaus kann ein Versäumnis bei der Wartung und Pflege eines Geräts den klinischen Zustand oder die Sicherheit der Benutzer und/oder ihrer Pflegekräfte gefährden. Führen Sie keine Service- und Wartungsarbeiten durch, während sich der Benutzer im Produkt befindet. Wenden Sie sich bei Bedarf an Ihren Händler vor Ort, wenn Sie Unterstützung bei der Einrichtung, Verwendung oder Wartung des Geräts benötigen.

Lebensdauer

Die Lebensdauer dieses Produkts beträgt bei normalem Gebrauch 8 Jahre, wenn alle Wartungs- und Instandhaltungsarbeiten gemäß den Anweisungen des Herstellers durchgeführt und nachweislich aufgezeichnet werden.

Wiedereinsatz

Dieses Produkt und seine Zubehörteile/ Komponenten sind zum Wiedereinsatz geeignet.

Instandsetzung

Befolgen Sie vor dem Wiedereinsatz oder dem Benutzerwechsel die Servicecheckliste sowie die Wartungs- und Reinigungsanweisungen und führen Sie regelmäßige Inspektionen durch.

Wartungsintervall

Die Häufigkeit der Inspektionen kann je nach Nutzung und Verschleiß variieren. Es wird empfohlen, das Produkt jährlich sowie jedes Mal, wenn das Produkt erneut zur Verwendung freigegeben wird, und nach einer langfristigen Lagerung (mehr als 4 Monate) zu überprüfen. Die Inspektion sollte von einer Person durchgeführt werden, die mit der Verwendung des Produkts vertraut ist.

Servicecheckliste

Stellen Sie gemäß der bestimmungsgemäßen Verwendung Folgendes sicher:

- Muttern und Schrauben am Produkt sind fest angezogen.
- Das Produkt weist keine Risse oder Anzeichen von verschlissenen Teilen auf.
- Sämtliche Produktetiketten sind intakt.
- Sämtliche Zubehörteile, Aufsätze und Funktionen am Produkt sind intakt.
- Die Einstelloptionen für die Fußstützen sind funktionsfähig, der Winkel kann arretiert werden und die Teleskoprohre können fest eingestellt werden.
- Die Rückenlehne kann eingestellt und arretiert werden.
- Die Sitzfläche kann eingestellt werden und die Einstellung wird anschließend beibehalten.
- Der Rahmen ist höhenverstellbar.
- Akkubetriebene Versionen erhalten nach dem Laden des Akkus die Spannung aufrecht.

Nehmen Sie ggf. Anpassungen vor.

Beschädigte oder verschlissene Teile reparieren

und auswechseln.

Wartung

Vor jedem Gebrauch wird Folgendes empfohlen:

- Entfernen Sie vor der Verwendung sämtliche am Produkt anhaftenden Rückstände und Schmutz mit einem in warmem Wasser ausgewrungenen Tuch und einem milden Reinigungsmittel/einer milden Seife (chlorfreies Produkt) und reiben Sie es trocken.
- Führen Sie eine Sichtkontrolle auf beschädigte oder verschlissene Teile durch.

Waschen

Hauptprodukt

Dieses Produkt kann bei 60 °C mit einem Feinwaschmittel 10 Minuten lang in einer für Medizinprodukte geeigneten Waschmaschine gewaschen werden. Das Produkt mithilfe der Trocknerfunktion der Maschine trocknen. Demontieren Sie alle Zubehörteile und waschen Sie sie separat.

Vor der Reinigung

Um eine Entfettung der Kolbenstange zu vermeiden, sollte der Antrieb auf den kleinsten Hub eingefahren werden.

- Entfernen Sie alle Zubehörteile, ziehen Sie alle Kabel ab und entfernen Sie das Netzteil.
- Reinigen Sie das Netzteil NICHT mit einem Hochdruckreiniger oder Dampfreiniger.

Nach der Reinigung

- Stellen Sie sicher, dass das Netzteil korrekt installiert ist.
- Stellen Sie sicher, dass die Handbedienung ordnungsgemäß funktioniert.

Stoff und Bezüge

Die Kissenbezüge können bei 60 °C mit einem Feinwaschmittel in einer Waschmaschine gewaschen werden.

Für die übrigen Stoffe und Bezüge finden Sie auf dem Pflegeetikett des jeweiligen Artikels spezifische Anweisungen.

Vor dem Waschen Bezug vom Schaumstoff trennen.

Schaumstoff

Die folgenden Schaumstoffeinsätze können bei 40 °C mit einem Feinwaschmittel in der Waschmaschine gewaschen werden:

- Schaumstoffeinsätze der Sitzkissen
- Schaumstoffeinsätze der Rückenkissen

Während und nach dem Waschen den Schaumstoff nicht biegen, quetschen oder auswringen, da dies die Form beeinträchtigen kann.

Es wird nicht empfohlen, andere Schaumstoffteile zu waschen.

Handwäsche

Dieses Produkt und sein Zubehör können auch von Hand gewaschen werden. Verwenden Sie warmes Wasser und ein Feinwaschmittel/ eine milde chlorfreie Seife und lassen Sie alle Teile trocknen, bevor Sie sie verwenden.

Desinfizierung

Das Produkt kann mit einer 70 %-igen Isopropanol-Desinfektionslösung desinfiziert werden. Vor der Desinfektion wird empfohlen, sämtliche am Produkt anhaftenden Rückstände und Schmutz mit warmem Wasser und einem milden Reinigungsmittel/einer milden Seife (chlorfreies Produkt) zu entfernen und das Produkt trocknen zu lassen.

Materialien

- Stahl
- Edelstahl
- Kunststoff: ABS, PE, PA6+GF30, TPU, POM, PA6+GF15
- Polyurethan

Oberflächenbehandlung

Zum Schutz vor Korrosion wurden die folgenden Oberflächenbehandlungsverfahren angewandt:

- Lackierte Oberflächen = Polyesterpulverbeschichtung oder kathodische bzw. anodische Tauchlackierung
- Nicht lackierte Stahloberflächen = Verzinkt

Netzteil

Für eine optimale Lebensdauer muss das Netzteil so oft wie möglich (z. B. jede Nacht) an die Netzspannung angeschlossen werden. Laden Sie die Akkus 12 Stunden vor Gebrauch auf. Die Akkus müssen mindestens alle 3 Monate aufgeladen werden – andernfalls kann es zu Schäden durch Selbstentladung kommen. Es wird empfohlen, die Akkufunktion mindestens einmal im Jahr zu testen.

Aufladen des Akkus:

- Ziehen Sie den Stecker und stecken Sie das Ladekabel ein.
- Schließen Sie das Ladegerät an das Stromnetz an und schalten Sie es EIN. Am Ladegerät leuchtet ein gelbes Lämpchen auf.
- Laden Sie die Akkus auf, bis das Lämpchen am Ladegerät grün leuchtet.

Technische Daten

Akku – BA18

- Kapazität 1,3 Ah – 24 V DC
- Der Ladestrom beträgt max. 500 mA
- IPX6

Die Akkus haben eine maximale Lebensdauer von 4 Jahren, die jedoch je nach Einsatzbedingungen und Ladegewohnheiten variieren kann

Akkuladegerät – CH01

- Netzbetrieb: 100–240 VAC/50-60 Hz Schaltmodus
- Ladespannung: 27,6 VDC
- Ladestrom: Max. 500 mA
- FRIWO Gerätebau GmbH, Modell FW7218M/24

Stellantrieb – LA28/LA32

- Eingangsspannung: 24 V
- Geräuschpegel: ≤ 45 dB(A)
- IPX5
- Arbeitszyklus: Max. 10 % oder 2 Minuten Nutzung, dann 18 Minuten ohne Nutzung

Handbedienung – HB 30

- IPX6

Abnehmbare Teile

- Handbedienung – HB 30
- Akku – BA 18

Anwendungsteil

- Handbedienung – HB 30

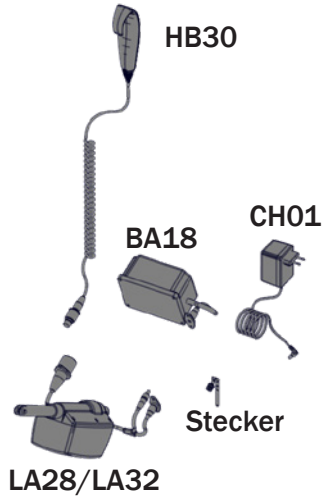
Umgebungsbedingungen

- Betriebstemperatur: +5 °C bis +40 °C
- Lagertemperatur: -10 °C bis +50 °C
- Relative Luftfeuchtigkeit: 20 bis 80 %
- Atmosphärischer Druck: 700 bis 1060 hPa

Raum- und Oberflächentemperatur

Die folgende Tabelle zeigt, wie lange es dauert, bis die Geräteoberflächen die Oberflächentemperatur von -10 °C bis +50 °C erreichen.

Oberflächentemperatur			
-10 °C	bis	+5 °C	108 min
+50 °C	bis	+40 °C	129 min



IP-Schutzart Tabelle – Erste Ziffer: Feststoffe

Die erste Ziffer gibt an, wie hoch der Schutz ist, den das Gehäuse vor gefährlichen Teilen (z. B. elektrische Leiter, bewegliche Teile) sowie vor dem Eindringen von festen Fremdkörpern bietet.

IPOX	Kein Schutz gegen Kontakt und Eindringen von Fremdkörpern
IP1X	Jede größere Fläche des Körpers, z. B. Handrücken, aber kein Schutz gegen absichtliches Berühren mit einem Körperteil.
IP2X	Finger oder Ähnliches.
IP3X	Werkzeuge, dicke Kabel etc.
IP4X	Die meisten Kabel, Schrauben etc.
IP5X	Das Eindringen von Staub wird nicht vollkommen verhindert, es dürfen jedoch keine Mengen eindringen, die ausreichen, um den einwandfreien Betrieb der Ausrüstung zu beeinträchtigen; vollständiger Berührungsschutz.
IP6X	Kein Eindringen von Staub; vollständiger Berührungsschutz.

Zweite Ziffer: Flüssigkeiten

Schutz der Ausrüstung innerhalb des Gehäuses vor dem schädlichen Eindringen von Wasser.

IPX0	Kein Schutz
IPX1	Schutz gegen tropfendes Wasser, das senkrecht fällt (Tropfwasser), z. B. Kondenswasser
IPX2	Schutz gegen schräg fallendes Wasser (Tropfwasser), 15 ° gegenüber normaler Betriebslage
IPX3	Schutz gegen Sprühwasser, bis 60° gegenüber normaler Betriebslage
IPX4	Schutz gegen Spritzwasser aus allen Richtungen – begrenztes Eindringen zulässig
IPX5	Schutz gegen Strahlwasser aus allen Richtungen – begrenztes Eindringen zulässig
IPX6	Schutz gegen Überflutung, z. B. zur Verwendung auf Schiffsdecks – begrenztes Eindringen zulässig
IPX7	Schutz gegen zeitweises Eintauchen in Wasser bei einer Tiefe zwischen 15 cm und 1 m
IPX8	Schutz gegen dauerndes Untertauchen unter Druck

NEDERLANDS

Algemeen

Wij waarderen uw keus voor deze voorziening van R82 - een wereldwijde leverancier van technische hulpmiddelen en apparatuur voor kinderen en jongeren met een beperking. Om optimaal gebruik te maken van alle mogelijkheden die deze voorziening biedt, raden wij u aan deze informatie goed door te lezen, voordat u deze voorziening gaat gebruiken. Bewaar deze User Guide als naslagwerk.

Beoogd doel

Werkstoel voor kinderen en volwassenen met een beperking.

Indicaties

De stoel kan worden gebruikt door kinderen en volwassenen met een beperking die niet in staat zijn om rechtop te blijven zitten. De stoel is bedoeld voor mensen met een functionele beperking en niet met een specifiek gezondheidsprobleem of een specifieke leeftijd. De gebruiker is degene die in de stoel zit. De verzorger is degene die de stoel bedient. Laat de gebruiker nooit alleen in de stoel achter. Zorg ervoor dat de verzorger permanent toezicht houdt.

Het gebruik van de stoel wordt meerdere keren op een dag stopgezet als de gebruiker in een ander hulpmiddel of een conventioneel product gaat liggen, staan of zitten.

Contra-indicaties

Er zijn geen bekende contra-indicaties.

Voorzorgsmaatregelen

Er moet speciale aandacht worden gegeven aan de overwegingen over de samenstelling van het hulpmiddel en het gebruik van accessoires voor gebruikers met een beperking in hun:

- zintuiglijke waarneming en pijn voelen: ga dan na of de stoel en de bijbehorende accessoires met hun ondersteuning niet te veel druk veroorzaken.
- motoriek (bv. door ongecontroleerde bewegingen te maken): overweeg dan om een stoel met een dynamische rugleuning te gebruiken.
- vermogen om rechtop te blijven zitten: gebruik dan de stoel met accessoires (bv. zijsteunen, vest, riemen of armsteunen en een blad).
- vermogen om hun hoofd op dezelfde plek te houden: overweeg het gebruik van accessoires die ondersteuning bieden voor de positie van het hoofd.

Toepassingsgebieden

Voor gebruik binnenshuis.

Bijgevoegd gereedschap:

Wombat Living 1 & 2

- Inbussleutel 3, 4 en 5 mm

Wombat Living 3

- Inbussleutel 3, 4, 5 en 6 mm
- Moersleutel 10 mm

CE Conformiteitsverklaring

Dit product voldoet aan de vereisten van de Europese verordening betreffende medische hulpmiddelen (2017/45). Verder voldoet dit product aan de vereisten conform:

- EN 12182

De CE-markering moet worden verwijderd als:

- er veranderingen aan het product worden aangebracht
- het product niet in overeenstemming met het beoogde doel of de conformiteitsverklaring wordt gebruikt
- niet de originele R82-reserveonderdelen en -bevestigingen worden gebruikt

Als het hulpmiddel met andere producten wordt gecombineerd, mag deze combinatie het beoogde doel van de producten niet veranderen of de producten zodanig wijzigen dat niet kan worden gegarandeerd dat de combinatie aan de toepasselijke vereisten voldoet. De persoon die/het bedrijf dat verantwoordelijk is voor de combinatie van de producten moet ervoor zorgen dat aan de toepasselijke vereisten wordt voldaan.

Voorbeelden van toepasselijke vereisten:

- uitlijning van gebruikersgewicht/massa van de gecombineerde zitting en onderstel, goedkeuring voor vervoer van beide producten in voertuigen (ISO16840-4 voor de zitting en ISO7176-19 voor het onderstel);
- materiaalveiligheid (biocompatibiliteit, ontvlambaarheid), veiligheid mechaniek (stabiliteit, klemgevaar, onderlinge verbinding), elektrische veiligheid.



Afvoeren

Wanneer een product het einde van zijn levensduur heeft bereikt, moet het op materiaaltype worden gescheiden, zodat de onderdelen op de juiste wijze kunnen worden gerecycled of afgevoerd. Neem zo nodig contact op met uw lokale dealer voor een nauwkeurige

beschrijving van elk materiaal. Neem contact op met uw plaatselijke overheden voor meer informatie over de mogelijkheden voor milieuvriendelijke recycling.

Het symbool van de doorgekruiste prullenbak op batterijen of accu's geeft aan dat ze aan het einde van hun levensduur niet met het huisvuil mogen worden weggegooid. Als batterijen of accu's kwik (Hg), cadmium (Cd) of lood (Pb) bevatten, vindt u het betreffende chemische symbool onder het symbool van de doorgekruiste prullenbak. U bent wettelijk verplicht om oude batterijen en accu's na gebruik in te leveren. Dit kunt u gratis doen in de winkel of bij een ander inzamelpunt bij u in de buurt. De adressen van geschikte inzamelpunten kunt u bij uw gemeente opvragen.

Batterijen kunnen stoffen bevatten die schadelijk zijn voor het milieu en de volksgezondheid. Wees extra voorzichtig vanwege de speciale risico's die verbonden zijn aan de omgang met lithiumhoudende batterijen. De gescheiden inzameling en recycling van oude batterijen en accu's is bedoeld om negatieve effecten voor het milieu en de volksgezondheid te voorkomen.

Vermijd het genereren van afval uit oude batterijen zoveel mogelijk, d.w.z. door de voorkeur te geven aan batterijen met een langere levensduur of oplaadbare batterijen. Vermijd rommel op openbare plaatsen door batterijen of elektrische en elektronische apparatuur met batterijen niet achteloos achter te laten. Overweeg manieren om een batterij te hergebruiken in plaats van hem weg te gooien, bijvoorbeeld door de batterij te reconditioneren of te repareren.

Accessoires en reserveonderdelen

De producten van R82 kunnen worden geleverd met een verscheidenheid aan accessoires, waaronder vesten en riemen die voldoen aan de behoeften van de individuele gebruiker. Reserveonderdelen kunnen op aanvraag worden besteld. Zoek de specifieke accessoires op onze website of neem contact op met uw lokale dealer voor meer informatie.

Garantie R82

www.etac.com/support

Voorverkoopinformatie en instructies

Voorverkoopinformatie en instructies zijn beschikbaar op www.etac.com, onder uw product, in het hoofdstuk Documenten.

Veiligheid

Tekens, symbolen en instructies op dit product mogen nooit worden afgedekt of verwijderd en moeten gedurende de hele levensduur van het product aanwezig en duidelijk leesbaar blijven. Vervang of repareer onleesbare of beschadigde tekens, symbolen en instructies onmiddellijk. Neem contact op met uw lokale dealer voor instructies.

Mocht er een ongewenst voorval plaatsvinden met het product, dan moet dat tijdig worden gemeld aan de lokale dealer van het product en aan de bevoegde autoriteit in uw land. De lokale dealer zal die informatie doorsturen naar de fabrikant.

Verzorger

- Lees de gebruikershandleiding vóór gebruik zorgvuldig door en bewaar hem voor toekomstige raadpleging. Onjuist gebruik van dit product kan bij de gebruiker leiden tot ernstig letsel.
- Gebruik altijd de juiste tiltechnieken en hulpmiddelen.
- Laat de gebruiker nooit zonder toezicht in dit product achter. Zorg ervoor dat de verzorger permanent toezicht houdt.
- Reparaties/vervangingen mogen alleen worden uitgevoerd met nieuwe originele R82-reserveonderdelen en -bevestigingen en in overeenstemming met de richtlijnen en onderhoudsintervallen die door de leverancier zijn voorgeschreven.
- Instellingen en afstellingen aan het product of de accessoires mogen alleen worden uitgevoerd door personen die de gebruikershandleiding hebben gelezen.
- Voordat de gebruiker de afstandsbediening mag bedienen, moet de cognitieve toestand van de gebruiker worden beoordeeld en als voldoende worden beschouwd om de afstandsbediening te bedienen.
- Er bestaat een risico op evenwichtsverlies voor de gebruiker als de kantelfunctie wordt gebruikt. De stoel mag alleen op gecontroleerde wijze worden gekanteld.
- Als er twijfel bestaat over het veilige gebruik van uw R82-product of als er onderdelen defect raken, stop dan onmiddellijk met het gebruik van het product en neem zo snel mogelijk contact op met uw lokale dealer.
- Het is niet toegestaan om het product te vervoeren terwijl de gebruiker erin zit. Transfers over korte afstanden zijn wel toegestaan, als de gebruiker veilig is vastgezet met de banden. Rijd tijdens een transfer niet over obstakels heen.
- Let op dat er geen lichaamsdelen in de bewegende delen bekneld raken terwijl u die afstelt.
- Zorg ervoor dat er geen lichaamsdelen vastzitten in openingen voor de montage van steunen/accessoires.
- Laat kinderen en jongeren niet met de handbediening spelen.
- Het is belangrijk om de plastic transportzak te verwijderen voordat de handbediening

wordt gebruikt. Kabels moeten zodanig worden geplaatst dat gebruikers of verzorgers niet kunnen struikelen of zich kunnen verwonden.

- Let op de MAX-markeringen voordat u de afstelling uitvoert.
- Gebruik dit product op een vlakke ondergrond zonder obstakels. Wees u bewust van verminderde wendbaarheid op gladde oppervlakken.
- Raadpleeg bij gebruik op hellingen de pagina met afmetingen.
- Controleer de temperatuur van het oppervlak van het product voordat u een gebruiker erin laat plaatsnemen. Dit geldt met name voor gebruikers met een gevoelloze huid, omdat zij geen warmte of kou kunnen voelen. Laat het product vóór gebruik afkoelen als het oppervlak warmer is dan 41 °C.
- Stel de gasveer niet bloot aan druk of hoge temperaturen. NIET doorboren.
- Gebruik de voedingseenheid alleen binnen gespecificeerde werklimieten.
- Stel de zuigerstang niet bloot aan krassen enz. Bij het afstellen van de gasveer is het belangrijk om een doek tussen het gebruikte gereedschap en de zuigerstang te plaatsen.
- Controleer vóór gebruik of de zwenkwielen goed functioneren en goed vastzitten.
- Activeer de remmen voordat u de gebruiker in het product plaatst.
- Inspecteer het product en alle accessoires, en vervang versleten onderdelen vóór gebruik.
- Zorg ervoor dat het product stabiel staat voordat u de gebruiker erin plaatst.
- Voer alle positieafstellingen op het product en de accessoires uit en zorg ervoor dat alle knoppen, schroeven en gespen vóór gebruik goed vastzitten. Houd alle gereedschappen buiten het bereik van kinderen.

Gebruiker

- De hoogte- en kantelfuncties kunnen door de gebruiker worden bediend onder permanent toezicht van de verzorger.

Product

- De voedingseenheid heeft geen veiligheidsstop.

- Probeer niet om onderdelen van de voedingseenheid te repareren.
- De voetsteun is niet bedoeld om gewicht te dragen en mag alleen worden gebruikt om te ondersteunen.
- Als de voetsteun zich dichtbij de vloer en de zwenkwielen bevindt, kunnen de zwenkwielen mogelijk niet draaien.
- Dit product is getest op weerstand tegen ontbranding op niveau zonder ontbranding conform EN 1021-1, EN 1021-2 EN ISO 7176-16.
- Het product kan zijn weerstand tegen ontbranding verliezen als er niet-originele R82-onderdelen worden gebruikt.
- Dit product mag niet in een motorvoertuig worden gebruikt. De gebruiker moet op een stoel van het voertuig worden geplaatst en het hulpmiddel moet in een bagageruimte worden opgeborgen.
- De gebruiker mag niet in het hulpmiddel zitten terwijl het met een lift in of uit een voertuig wordt verplaatst.
- Het hulpmiddel zonder gebruiker erin kan via weg- en luchttransport worden vervoerd.
- Informatie over EMC is te vinden in de bijlage 'EMC-informatie' die met het product wordt meegeleverd.
- Dit product bevat kleine onderdelen die verstikkingsgevaar kunnen opleveren als ze worden verwijderd van hun beoogde locatie.
- Als de gebruiker dichtbij de max. belastingslimiet is en/of veel onvrijwillige bewegingen maakt, bv. schommelen, moet een product met een grotere maat met een hogere max. belasting of een ander R82-product worden overwogen.
- Reinig en desinfecteer het product indien nodig wanneer u van gebruiker wisselt. Voer de noodzakelijke afstellingen uit na het reinigen.

Service- en onderhoudsinformatie

Service en onderhoud van een medisch hulpmiddel zijn volledig de verantwoordelijkheid van de eigenaar van dat hulpmiddel. Wanneer service en onderhoud aan een hulpmiddel niet volgens de instructies worden uitgevoerd, kan de garantie van het hulpmiddel komen te vervallen. Bovendien kan nalatigheid bij onderhoud van een hulpmiddel de klinische toestand of veiligheid van gebruikers en/of hun verzorgers in gevaar brengen. Voer geen service- en onderhoudswerkzaamheden uit terwijl de gebruiker in het hulpmiddel zit. Neem indien nodig contact op met uw plaatselijke dealer voor hulp bij het instellen, gebruiken of onderhouden van het hulpmiddel.

Levensduur

Bij normaal gebruik bedraagt de levensduur van dit product 8 jaar, mits alle onderhouds- en reparatiewerkzaamheden worden uitgevoerd volgens de instructies van de fabrikant en aantoonbaar zijn vastgelegd.

Hergebruik

Dit product en de accessoires/componenten ervan zijn geschikt voor hergebruik.

Renovatie voor hergebruik

Voorafgaand aan hergebruik of als u van gebruiker verandert, volgt u de onderhoudschecklist, de onderhouds- en wasinstructies en voert u regelmatig inspecties uit.

Onderhoudsinterval

De frequentie van inspecties kan afhankelijk van het gebruik en de slijtage worden gewijzigd. Het wordt aanbevolen om het product jaarlijks te inspecteren, telkens wanneer het product opnieuw voor gebruik wordt uitgegeven en na langdurige opslag (meer dan 4 maanden). De inspectie moet worden uitgevoerd door een persoon die het gebruik van het product begrijpt.

Checklist bij onderhoud:

Controleer in overeenstemming met het beoogde gebruik:

- of moeren en bouten op het product zijn aangehaald
- het product op barsten of tekenen van versleten onderdelen
- of alle etiketten op het product intact zijn
- of alle accessoires, hulpstukken en functies van het product intact zijn
- de afstellingsmogelijkheden voor de voetsteun, of het mogelijk is de hoek te vergrendelen en de telescopische buizen in positie te vast te zetten
- of de rugleuning verstelbaar is en in positie kan worden vergrendeld
- of het zitvlak verstelbaar is en daarna in die stand blijft
- of het frame in hoogte verstelbaar is
- of de accuaangedreven uitvoeringen energie kunnen opslaan nadat de accu is opgeladen

Voer indien nodig aanpassingen uit.

Repareer of vervang beschadigde of versleten onderdelen.

Onderhoud

Aanbevolen vóór elk gebruik:

- Veeg resten en vuil weg met een doek die is uitgewrongen in warm water met een mild reinigingsmiddel/milde zeep zonder chloor, en maak het product voor gebruik droog.

- Voer een visuele inspectie uit op beschadigde of versleten onderdelen.

Wassen

Hoofdproduct

Dit product kan gedurende 10 minuten op 60° met een mild reinigingsmiddel worden gewassen in een wasmachine die is ontworpen voor medische hulpmiddelen. Gebruik de droogfunctie van de machine om het product te drogen. Verwijder alle accessoires en was ze afzonderlijk.

Vóór het wassen:

Voorkom ontvetting van de zuigerstangen. De actuators moeten tot de minimale slag zijn ingetrokken.

- Verwijder alle accessoires, koppel alle kabels los en zorg ervoor dat u de voedingseenheid demonteert.
- Reinig de voedingseenheid NIET met een hogedrukreiniger of stoomreiniger.

Na het wassen:

- Zorg voor een correcte installatie van de voedingseenheid.
- Controleer of de handbediening correct werkt.

Stoffen en hoezen

De kussenhoezen kunnen op 60° in de wasmachine worden gewassen met een mild reinigingsmiddel.

Controleer voor de overige stof en hoezen het onderhoudsetiket van elk item voor specifieke instructies.

Haal het schuim en de hoes van elkaar voordat u ze wast.

Schuim

De volgende schuiminterieurs kunnen op 40° met een mild wasmiddel in de wasmachine worden gewassen:

- Schuiminterieurs zitkussen
- Schuiminterieurs rugkussen

Het schuim tijdens en na het wassen niet buigen, uitknijpen of uitwringen, omdat dit de vorm negatief kan beïnvloeden.

Het wordt afgeraden om andere schuimonderdelen te wassen.

Handwas

Dit product en de bijbehorende accessoires kunnen ook met de hand worden gewassen. Gebruik warm water en een mild reinigingsmiddel/milde zeep zonder chloor en laat alle onderdelen vóór het gebruik drogen.

Desinfectie

Het product kan worden gedesinfecteerd met een ontsmettingsmiddel met 70% isopropylalcohol. Alvorens te desinfecteren wordt aanbevolen om eventuele resten en vuil met warm water met een mild(e) wasmiddel/zeep zonder chloor van het product te verwijderen en het product te laten drogen.

Materialen

- Staal
- Roestvrij staal
- Kunststof: ABS, PE, PA6+GF30, TPU, POM, PA6+GF15
- Polyurethaan

Oppervlaktebehandeling

De volgende oppervlaktebehandelingsprocessen werden gebruikt om te beschermen tegen corrosie:

- Gelakte oppervlakken = polyester poedercoating of ED-coating
- Niet-gelakte stalen oppervlakken = gegalvaniseerd

Voedingseenheid

Voor een optimale levensduur moet de voedingseenheid zo vaak mogelijk op de netspanning worden aangesloten (bv. elke nacht). Laad de accu's 12 uur voor gebruik op.

De accu's moeten ten minste om de 3 maanden worden opgeladen – anders kan er schade ontstaan door zelfontlading. Het wordt aanbevolen om de werking van de accu ten minste eenmaal per jaar te testen.

De accu opladen:

- Haal de stekker uit het stopcontact en sluit de laadkabel aan.
- Steek de stekker van de lader in het stopcontact en schakel de lader in. Een geel lampje op de lader gaat branden.
- Laad de accu's op tot het lampje op de lader groen wordt.

Technische gegevens

Accu – BA18

- Capaciteit 1,3 Ah – 24 V DC
- Laadstroom is max. 500 mA
- IPX6

De accu's hebben een maximale levensduur van 4 jaar, maar dit kan variëren afhankelijk van de gebruiksomstandigheden en laadpraktijken

Acculader – CH01

- Stroomtoevoer: 100 – 240 V AC/50-60 Hz schakelmodus
- Laadspanning: 27,6 V DC
- Laadstroom: max. 500 mA
- FRIWO Gerätebau GmbH, model FW7218M/24

Actuator – LA28/LA32

- Ingangsspanning: 24 V
- Geluidsniveau: ≤ 45 dB(A)
- IPX5
- Werkcyclus: max. 10% of 2 min. gebruik, dan 18 min. zonder gebruik

Handbediening – HB 30

- IPX6

Afneembare onderdelen

- Handbediening – HB 30
- Accu – BA 18

Toegepast deel

- Handbediening – HB 30

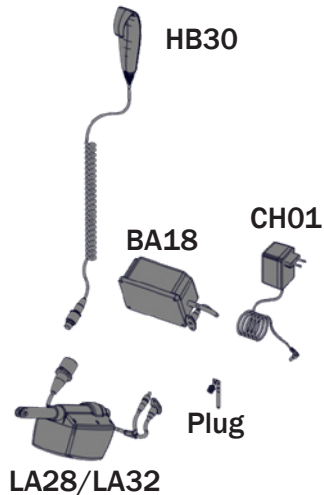
Omgevingscondities

- Bedrijfstemperatuur: +5 °C tot +40 °C
- Opslagtemperatuur: -10 °C tot +50 °C
- Relatieve vochtigheid: 20% tot 80%
- Atmosferische druk: 700 – 1.060 hPa

Omgevings- en oppervlaktetemperatuur

Onderstaande tabel laat zien hoelang het duurt voordat de oppervlakken van het apparaat op bedrijfstemperatuur komen vanaf -10 °C of +50 °C.

Oppervlaktetemperatuur			
-10 °C	tot	+5 °C	108 min
+50 °C	tot	+40 °C	129 min



IP-classificatietabel – eerste cijfer: vaste voorwerpen en stof

Het eerste cijfer is een indicatie van de beveiligingsgraad die een omhulsel biedt tegen het aanraken van gevaarlijke onderdelen (bv. elektrische geleiders, bewegende delen) en indringing van vreemde vaste voorwerpen.

IP0X	Geen bescherming tegen aanraking en indringing van voorwerpen
IP1X	Grote lichaamsoppervlakken zoals de rug van de hand, maar geen bescherming tegen bewust contact met een lichaamsdeel.
IP2X	Vingers of vergelijkbare objecten.
IP3X	Werktuigen, dikke draden enz.
IP4X	De meeste draden, schroeven enz.
IP5X	Geen volledige bescherming tegen indringing van stof maar wel voldoende om een goede werking van de apparatuur niet te belemmeren; volledige bescherming tegen contact.
IP6X	Geen binnendringing van stof; volledige bescherming tegen contact.

Tweede cijfer: water/vocht

Bescherming van de apparatuur in het omhulsel tegen schadelijke indringing van water.

IPX0	Geen bescherming
IPX1	Bescherming tegen verticaal vallende waterdruppels, bv. condensvorming
IPX2	Bescherming tegen directe waterstralen tot 15° verticaal
IPX3	Beschermd tegen directe waterstralen tot 60° verticaal
IPX4	Bescherming tegen spatwater uit alle richtingen – beperkte indringing toegestaan
IPX5	Beschermd tegen waterstralen onder lage druk vanuit alle richtingen – beperkte indringing
IPX6	Beschermd tegen tijdelijke overstroming van water, bv. voor gebruik op dekken – beperkte indringing toegestaan
IPX7	Beschermd tegen het effect van onderdompeling tussen 15 cm en 1 m
IPX8	Beschermd tegen langdurige onderdompeling onder druk

Generelt

Tillykke med dit nye produkt fra R82 som leverer tekniske hjælpemidler til handicappede børn og teenagere i hele verden. For at få fuldt udbytte af de muligheder produktet tilbyder, anbefaler vi, at du læser denne User Guide omhyggeligt før brug og gemmer den til fremtidig reference.

Tilsigtet formål

Støl til børn og voksne med funktionsnedsættelser.

Indikationer

Produktet kan anvendes af børn og voksne med funktionsnedsættelser, som ikke er i stand til at opretholde en siddende stilling. Produktets målgruppe er baseret på funktionsevne og ikke en specifik helbredstilstand eller alder.

Brugeren er den person, der sidder i produktet. Hjælperen er den person, der betjener produktet. Efterlad aldrig brugeren uden opsyn i dette produkt. Der skal altid være en hjælper til stede, som holder opsyn.

Produktet bruges periodisk i løbet af dagen, når brugeren ikke ligger ned, står eller sidder i et andet hjælpemiddel eller almindeligt produkt.

Kontraindikationer

Der er ingen kendte kontraindikationer.

Forholdsregler

Vær særlig opmærksom på produktets konfiguration og brugen af tilbehør, hvis brugeren har begrænsninger vedrørende følgende:

- sensorisk funktion og evne til at føle smerte. Overvej ekstra kontrol af trykpunkter fra den støtte, produktet og dets tilbehør giver.
- bevægelsesfunktion (f.eks. ufrivillige bevægelser). Overvej at bruge et produkt med et dynamisk ryglæn.
- evne til at opretholde en siddende stilling. Brug produktet med tilbehør (f.eks. sidestøtter, veste, bæltter eller armstøtter og en bakke).
- evne til at opretholde hovedets position. Overvej at bruge hjælpemidler, der støtter hovedets position.

Anvendelsesområder

Til indendørs brug.

Medfølgende værktøj:

Wombat Living 1 og 2

- 3, 4 og 5 mm-unbrakonøgle

Wombat Living 3

- 3, 4, 5 og 6 mm-unbrakonøgle
- 10 mm skruenøgle



Overensstemmelseserklæring

Dette produkt er i overensstemmelse med kravene i forordningen om medicinsk udstyr (EU) 2017/745. Derudover er dette produkt i overensstemmelse med kravene i henhold til:

- EN 12182

CE-mærket skal fjernes ved:

- Ombygning af produktet
- Brug af produktet til andet end det tilsigtede formål og ikke ifølge overensstemmelseserklæringen
- Brug af andre reservedele og fittings end originale R82

Når produktet kombineres med andre produkter, må kombinationen ikke ændre produkternes tilsigtede formål eller ændre produkterne på en sådan måde, at overholdelsen af de gældende krav påvirkes. Den person/virksomhed, der er ansvarlig for kombinationen af produkterne, skal sikre, at de gældende krav er opfyldt.

Eksempler på gældende krav:

- Justering af brugervægt/-masse af kombinationen af sæde og basis, godkendelse til transport i køretøjer af begge produkter (ISO16840-4 for sæde og ISO7176-19 for basis)
- Materialesikkerhed (biokompatibilitet, brændbarhed), mekanisk sikkerhed (stabilitet, fare for klemning, sammenkobling), elektrisk sikkerhed



Bortskaffelse

Når et produkt er udtjent, skal det sorteres efter materialetype, så delene kan genbruges eller bortskaffes korrekt. Kontakt om nødvendigt din lokale forhandler for at få en nøjagtig beskrivelse af de enkelte materialer. Kontakt de lokale myndigheder for at få oplysninger om mulighederne for miljøvenlig genanvendelse.

Symbolet med den overstregede affaldsspand på batterier eller akkumulatører angiver, at de ikke må bortskaffes sammen med husholdningsaffaldet, når de er udtjente. Hvis batterier eller akkumulatører indeholder kviksølv (Hg), kadmium (Cd) eller bly (Pb), finder du det pågældende kemiske symbol under symbolet for den overstregede affaldsspand. Du er juridisk forpligtet til at returnere gamle batterier og akkumulatører efter brug. Du kan

gøre dette gratis hos forhandleren eller på et andet indsamlingssted i dit område. Adresser på egnede indsamlingssteder kan indhentes hos kommunen eller den lokale myndighed.

Batterier kan indeholde stoffer, der er skadelige for miljøet og menneskers sundhed. Der skal udvises særlig forsigtighed på grund af de særlige risici, der er forbundet med håndtering af lithiumholdige batterier. Den separate indsamling og genanvendelse af gamle batterier og akkumulatører har til formål at undgå negative indvirkninger på miljøet og menneskers sundhed.

Undgå så vidt muligt at generere affald fra gamle batterier, dvs. ved at foretrække batterier med længere levetid eller genopladelige batterier. Undgå affald i det offentlige rum ved ikke at efterlade batterier eller batteriholdigt elektrisk og elektronisk udstyr uhensigtsmæssigt. Overvej måder at genbruge et batteri på i stedet for at bortskaffe det, f.eks. ved at reparere batteriet.

Tilbehør og reservedele

Produkterne fra R82 kan leveres med en lang række tilbehør, herunder veste og bæltter, der opfylder den enkelte brugers behov. Reservedele kan bestilles på forespørgsel. Find det specifikke tilbehør på vores hjemmeside, eller kontakt din lokale forhandler for at få yderligere oplysninger.

R82-garanti

www.etac.com/support

Produktvejledning og instruktioner

Produktvejledning og instruktioner findes på www.etac.com under dit produkt i dokumentsektionen.

Sikkerhed

Skilte, symboler og instruktioner, der er placeret på dette produkt, må aldrig tildækkes eller fjernes og skal forblive til stede og tydeligt læselige i hele produktets levetid. Ulæselige eller beskadigede mærkater, symboler og instruktioner skal straks udskiftes eller repareres. Kontakt din lokale forhandler for at få instruktioner.

Hvis der opstår en utilsigtet hændelse i forbindelse med produktet, skal hændelsen indberettes til den lokale forhandler og den nationale kompetente myndighed uden unødigt forsinkelse.

Den lokale forhandler vil videresende oplysningerne til producenten.

Hjælper

- Læs brugervejledningen grundigt før brug, og gem den til senere brug. Forkert brug af dette produkt kan forårsage alvorlig personskade på brugeren.
- Brug altid de korrekte løfteteknikker og hjælpemidler til dette formål.
- Efterlad aldrig brugeren uden opsyn i dette produkt. Der skal altid være en hjælper til stede, som holder opsyn.
- Reparationer/udskiftninger må kun udføres med nye originale R82-reservedele og -fittings og skal udføres i overensstemmelse med de retningslinjer og serviceintervaller, som leverandøren foreskriver.
- Indstillinger og justeringer af produktet eller tilbehøret må kun foretages af personer, der har læst brugervejledningen.
- Før brugeren får lov til at betjene fjernbetjeningen, skal brugerens kognitive tilstand vurderes og anses for at være tilstrækkelig til at betjene den.
- Der er risiko for, at brugeren mister balancen, når tiltefunktionen anvendes. Sædet må kun tiltes kontrolleret.
- Hvis der er nogen som helst tvivl om fortsat sikker brug af dit R82-produkt, eller hvis nogen dele svigter, skal du straks stoppe med at bruge produktet og kontakte din lokale forhandler så hurtigt som muligt.
- Det er ikke tilladt at transportere produktet, mens brugeren befinder sig i det. Det er tilladt at bruge produktet med brugeren forsvarligt fastspændt til forflytninger over korte afstande. Undgå at krydse forhindringer under forflytning.
- Sørg for, at kropsdele ikke kommer i klemme eller sidder fast, når de bevægelige dele justeres.
- Sørg for, at kropsdele ikke kommer i klemme i åbninger til montering af støtteudstyr/tilbehør.
- Lad ikke børn og unge lege med håndsættet.
- Det er vigtigt at fjerne transportplastposen, før håndsættet bruges. Kabler skal placeres på en sådan måde, at brugere eller hjælpere ikke kan snuble og komme til skade.

- Vær opmærksom på eventuelle MAX-markeringer før justering.
- Brug produktet på en jævn overflade uden forhindringer. Vær opmærksom på nedsat manøvreedygtighed på glatte overflader.
- Ved anvendelse på skrånninger henvises til siden med mål.
- Kontrollér produktets overfladetemperatur, før brugeren anbringes i det. Dette gælder især for brugere med ufølsom hud, da de ikke kan føle varme eller kulde. Hvis overfladetemperaturen er over 41 °C, skal produktet køle af før brug.
- Udsæt ikke gasfjederen for tryk eller høje temperaturer. MÅ IKKE punkteres.
- Brug kun strømforsyningsenheden inden for de angivne driftsgrænser.
- Pas på, at stempelstangen ikke får ridser osv. – ved justering af gasfjederen er det vigtigt at lægge en klud mellem det anvendte værktøj og stempelstangen.
- Sørg for, at hjulene er fuldt funktionsdygtige og sikre før brug.
- Aktivér bremserne, før brugeren anbringes i produktet.
- Efterse produktet og alt dets tilbehør og udskift slidte dele før brug.
- Sørg for, at produktet er stabilt, før brugeren anbringes i det.
- Udfør alle positionsjusteringer på produktet og tilbehøret, og sørg for, at alle knapper, skruer og spænder er forsvarligt fastgjort før brug. Opbevar alt værktøj utilgængeligt for børn.

Bruger

- Højde- og tiltefunktionerne kan betjenes af brugeren under permanent opsyn af hjælperen.

Produkt

- Strømforsyningsenheden har ikke et sikkerhedsstop.
- Forsøg ikke at reparere nogen del af strømforsyningsenheden.
- Fodstøtten har ikke nogen vægtbærende funktion og må kun anvendes til støtte.
- Når fodstøtten er tæt på gulvet og hjulene, kan hjulene muligvis ikke dreje.

- Dette produkt er testet for antændelighed på niveauet ikke-antændelig i overensstemmelse med EN 1021-1, EN 1021-2 og ISO 7176-16.
- Produktet kan blive lettere antændeligt, hvis der anvendes uoriginale R82-dele.
- Dette produkt må ikke anvendes i et motorkøretøj. Brugeren skal placeres på et sæde i køretøjet, og produktet skal opbevares i bagagerummet.
- Brugeren må ikke opholde sig i produktet, mens det transporteres ind i eller ud af et køretøj med en lift.
- Produktet kan transporteres til lands og i luften, når det ikke er i brug.
- Oplysninger om EMC findes i bilaget "EMC-detaljer", der følger med produktet.
- Dette produkt indeholder små dele, der kan udgøre en kvælningsfare, hvis de fjernes fra deres tilsigtede placering.
- Hvis brugeren er tæt på den maksimale lastgrænse og/eller har mange ufrivillige bevægelser, så som vippen, bør det overvejes at bruge et større produkt med en højere maksimal lastgrænse eller et andet R82-produkt.
- Når der skiftes bruger, skal produktet rengøres og desinficeres om nødvendigt. Udfør de nødvendige justeringer efter rengøring.

Service- og vedligeholdelsesinformation

Service og vedligeholdelse af medicinsk udstyr er udelukkende ejerens ansvar.

Hvis en enhed ikke serviceres og vedligeholdes i overensstemmelse med instruktionerne, kan det ugyldiggøre enhedens garanti. Desuden kan manglende service og vedligeholdelse af en enhed kompromittere brugerens og/eller plejepersonalets kliniske tilstand eller sikkerhed. Udfør ikke service og vedligeholdelse, mens brugeren befinder sig i produktet. Kontakt om nødvendigt den lokale forhandler for at få hjælp til opsætning, brug eller udførelse af service og vedligeholdelse af produktet.

Brugslevetid

Produktets brugslevetid ved normal brug er 8 år, hvis al vedligeholdelse og service udføres i overensstemmelse med producentens anvisninger og dokumenteres.

- udføre en visuel inspektion for eventuelle beskadigede eller slidte dele.

Genanvendelse

Dette produkt og dets tilbehør/komponenter er egnet til genanvendelse.

Renovering ved genanvendelse

Før genanvendelse eller skift af bruger skal du følge servicetjeklisten, vedligeholdelses- og vaskeanvisningerne og udføre regelmæssige eftersyn.

Serviceinterval

Hypigheden af inspektion kan ændres afhængigt af brug og slidage. Det anbefales, at produktet inspiceres årligt, hver gang det gendleveres til brug og efter langtidsoptagning (mere end 4 måneder). Inspektionen skal udføres af en person, der er bekendt med brugen af produktet.

Servicetjekliste

Kontroller følgende i henhold til den tilsigtede anvendelse:

- at møtrikker og bolte på produktet er spændt
- at produktet ikke har revner eller tegn på slidte dele
- at alle mærkater på produktet er intakte
- at alt tilbehør til og alle funktioner på produktet er intakte
- at fodstøtten er indstillet korrekt, og at det er muligt at låse vinklen og fastgøre teleskoprørene i position
- at ryggen er justerbar og kan låses fast
- at sædefladen er justerbar og forbliver i position efter justering
- at stellet kan justeres i højden
- at elektriske udgaver er har strøm efter opladning af batteriet og juster om nødvendigt.

Reparer eller udskift beskadigede eller slidte dele.

Vedligeholdelse

Før hver anvendelse anbefales det at:

- aftørre produktet og fjerne eventuelle rester og snavs med en opvredet klud med varmt vand og et mildt rengøringsmiddel/sæbe uden klorin, og tørre det før brug

Vask

Hovedprodukt

Dette produkt kan vaskes ved 60° med et mildt rengøringsmiddel i 10 minutter i en vaskemaskine, der er beregnet til medicinsk udstyr. Brug maskinens tørrefunktion til at tørre produktet. Afmonter alt tilbehør, og vask det separat.

Før vask

For at undgå affedtning af stempelstængerne skal aktuatorerne være trukket tilbage til minimal slaglængde.

- Fjern alt tilbehør, kobl alle kabler fra, og sørg for at afmontere strømforsyningsenheden.
- Rengør IKKE strømforsyningsenheden med en højtryksrensner eller damprensner.

Efter vask

- Sørg for korrekt installation af strømforsyningsenheden.
- Kontrollér, at håndsettet fungerer korrekt.

Stof og betræk

Pudebetrækkene kan vaskes ved 60°C med et mildt vaskemiddel i en vaskemaskine.

Se de enkelte deles vaskeanvisninger for de resterende stof- og betrækdele.

Adskil skum og betræk før vask.

Skum

Følgende skumindsatser kan vaskes ved 40°C med et mildt vaskemiddel i en vaskemaskine:

- Skumindsatser til sædehynde
- Skumindsatser til ryghynde

Under og efter vask af skummet må det ikke bøjes, klemmes eller vrides, da det kan påvirke formen negativt.

Det anbefales ikke at vaske andre skumdele.

Håndvask

Dette produkt og dets tilbehør kan også vaskes i hånden. Brug varmt vand og et mildt rengøringsmiddel/sæbe uden klorin, og lad alle dele tørre før brug.

Desinfektion

Produktet kan desinficeres med en desinficerende 70 % IPA-opløsning. Før desinficering anbefales det at aftørre produktet og fjerne eventuelle rester og snavs med varmt vand og et mildt rengøringsmiddel/sæbe uden klorin og lade det tørre.

Materialer

- Stål
- Rustfrit stål
- Plast: ABS, PE, PA6+GF30, TPU, POM, PA6+GF15
- Polyurethan

Overfladebehandling

Følgende procedurer for overfladebehandling blev anvendt til at beskytte mod korrosion:

- Lakerede overflader = Polyester pulverlakering eller ED-coating
- Ikke-lakerede ståloverflader = Galvaniseret

Strømforsyningsenhed

For at opnå en optimal levetid skal strømforsyningsenheden tilsluttes til lysnettet så ofte som muligt (f.eks. hver nat). Oplad batterierne i 12 timer før brug.

Batterierne skal oplades mindst hver 3. måned. Hvis det ikke gøres, kan der opstå skader på grund af selvafledning. Det anbefales at afprøve batterifunktionen mindst en gang om året.

Genopladning af batteriet:

- Tag stikket ud af elsystemet, og sæt opladerledningen i.
- Tilslut opladeren til lysnettet, og tænd den (ON). En gul lampe på opladeren lyser.
- Oplad batterierne, indtil lampen på opladeren lyser grønt.

Tekniske data

Batteri – BA18

- Kapacitet 1,3 Ah – 24 V DC
- Ladestrøm er maks. 500 mA
- IPX6

Batterierne har en maksimal levetid på 4 år, men dette kan variere afhængigt af brugs- og opladningsforholdene

Batterioplader – CH01

- Lysnetsspænding: 100-240 V AC/50-60 Hz skiftetilstand
- Ladespænding: 27,6 V DC
- Ladestrøm: Maks. 500 mA
- FRIWO Gerätebau GmbH, Model FW7218M/24

Aktuator – LA28/LA32

- Indgangsspænding: 24 V
- Støjniveau: ≤ 45 dB(A)
- IPX5
- Driftsperiode: Maks. 10 % eller 2 min. brug derefter 18 min. ikke i brug

Håndsæt – HB 30

- IPX6

Aftagelige dele

- Håndsæt – HB 30
- Batteri – BA 18

Anvendelsesdel

- Håndsæt – HB 30

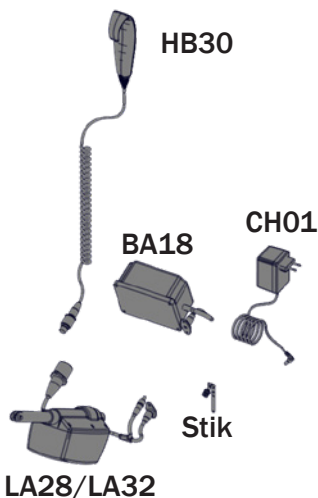
Omgivelsesbetingelser

- Driftstemperatur: +5 °C til +40 °C
- Opbevaringstemperatur: -10 °C til +50 °C
- Relativ luftfugtighed: 20 % til 80 %
- Atmosfærisk tryk: 700 til 1060 hPa

Omgivelses- og overfladetemperatur

Tabellen nedenfor viser, hvor lang tid det tager for produktets overflader at nå driftstemperatur fra -10 °C og +50 °C.

Overfladetemperatur			
-10 °C	til	+5 °C	108 min
+50 °C	til	+40 °C	129 min



IP-klassificeringstabel – første ciffer: Faste stoffer

Det første ciffer angiver det beskyttelsesniveau, som kapslingen giver mod adgang til farlige dele (f.eks. elektriske ledere, bevægelige dele) og indtrængen af faste fremmedlegemer.

IPOX	Ingen beskyttelse mod kontakt og indtrængen af genstande
IP1X	Alle store kropsoverflader, såsom håndryggen, men ingen beskyttelse mod forsætlig kontakt med en kropsdel.
IP2X	Fingre eller lignende genstande.
IP3X	Værktøj, tykke ledninger osv.
IP4X	De fleste ledninger, skruer osv.
IP5X	Indtrængen af støv forhindres ikke helt, men det må ikke trænge ind i tilstrækkelige mængder til at forstyrre udstyrets tilfredsstillende drift; fuldstændig beskyttelse mod kontakt.
IP6X	Ingen indtrængen af støv, fuldstændig beskyttelse mod kontakt.

Andet ciffer: Væsker

Beskyttelse af udstyret inde i kabinettet mod skadelig indtrængen af vand.

IPX0	Ingen beskyttelse
IPX1	Beskyttelse mod lodret faldende vanddråber, f.eks. kondens
IPX2	Beskyttelse mod direkte vandsprøjt op til 15° fra lodret
IPX3	Beskyttet mod direkte vandsprøjt op til 60° fra lodret
IPX4	Beskyttelse mod vand, der sprøjtes fra alle retninger – begrænset indtrængen tilladt
IPX5	Beskyttet mod vandstråler med lavt tryk fra alle retninger – begrænset indtrængen
IPX6	Beskyttet mod midlertidig oversvømmelse af vand, f.eks. til brug på skibsdæk – begrænset indtrængen tilladt
IPX7	Beskyttet mod virkningerne af nedsænkning mellem 15 cm og 1 m
IPX8	Beskytter mod længerevarende nedsænkning under tryk

Generelt

Gratulerer med kjøpet av ditt nye produkt fra R82, som leverer tekniske hjelpemidler til bevegelse-shemmede barn og unge i store deler av verden. For å få fullt utbytte av mulighetene som tilbys av dette produktet, anbefaler vi at du leser denne User Guide før bruk og oppbevarer den for fremtidig referanse.

Tiltentkt bruk

Stol for barn og voksne med nedsatt funksjonsevne.

Indikasjoner

Enheten kan brukes av barn og voksne med nedsatt funksjonsevne, som ikke klarer å holde seg i sittende stilling. Målgruppen for enheten er basert på funksjonsevne, ikke en spesifikk helsetilstand eller alder.

Brukeren er personen som sitter i enheten. Pleieren er personen som betjener enheten. La aldri brukeren være uten tilsyn i denne enheten. Sørg for permanent tilsyn av en pleier. Bruken av enheten vil bli avbrutt flere ganger i løpet av dagen der brukeren vil ligge, stå eller sitte i et annet hjelpemiddel eller et konvensjonelt produkt.

Kontraindikasjoner

Det finnes ingen kjente kontraindikasjoner.

Forholdsregler

Vær spesielt oppmerksom på hvordan utstyret konfigureres og bruken av tilbehør for brukere med begrensninger når det gjelder:

- Sansefunksjoner og smertefølelse: gjør ekstra undersøkelser av trykk som følge av støtten fra enheten og tilbehøret.
- Bevegelsesfunksjon (f.eks. opplevelse av ufrivillige bevegelser): vurder å bruke en enhet med dynamisk ryggstøtte.
- Mulighet for å opprettholde sittende posisjon: bruk utstyret med tilbehør (f.eks. sidestøtter, vester, belter eller armstøtter og et Brett).
- Mulighet til å holde hodets posisjon: vurder å bruke tilbehør som bidrar til å holde hodet i posisjon.

Bruksområder

For innendørs bruk.

Medfølgende verktøy:

Wombat Living 1 og 2

- 3, 4 og 5 mm unbrakonøkkel

Wombat Living 3

- 3, 4, 5 og 6 mm unbrakonøkkel
- 10mm skrunøkkel

CE Samsvarserklæring

Dette produktet samsvarer med kravene i forordningen for medisinsk utstyr (2017/745).

Dette produktet samsvarer også med kravene i:

- EN 12182

CE-merket må fjernes når:

- Produktet bygges om
- Produktet brukes til noe annet enn det tiltentkte formålet og samsvarserklæringen
- Det benyttes andre reservedeler og koblinger enn originale R82

Kombinert med andre produkter må kombinasjonen ikke endre det tiltentkte formålet for produktene eller modifisere produktene på en slik måte at samsvar med gjeldende krav påvirkes. Vedkommende som er ansvarlig for kombinasjonen av produktene, må påse at gjeldende krav oppfylles.

Eksempler på gjeldende krav:

- Tilpasning etter brukervekt/volum for kombinert sete og base, godkjenning for transport i kjøretøy for begge produkter (ISO16840-4 for sete og ISO7176-19 for base)
- Material sikkerhet (biokompatibilitet, brennbarhet), mekanisk sikkerhet (stabilitet, klemfare, innbyrdes tilkobling), elektrisk sikkerhet



Avfallshåndtering

Når produktet har nådd slutten av levetiden, må det sorteres etter materialtype, slik at delene kan resirkuleres eller avfallshåndteres på riktig måte. Kontakt lokal forhandler for en nøyaktig beskrivelse av hvert materiale. Kontakt lokale myndigheter om mulighetene for å resirkulere produktet på en miljøvennlig måte.

Symbolet med en overkrysset søppelbøtte på batterier eller akkumulatører angir at de ikke må kastes i husholdningsavfall etter endt levetid. Hvis batterier eller akkumulatører inneholder kvikksølv (Hg), kadmium (Cd) eller bly (Pb), finner du det respektive kjemiske symbolet under symbolet med en overkrysset søppelbøtte. Du er lovmessig forpliktet til å returnere gamle batterier og akkumulatører etter bruk. Du kan gjøre dette gratis hos forhandleren eller på et annet innsamlingssted i nærheten. Adresser til egnede returpunkter kan fås ved henvendelse til kommunen.

Batterier kan inneholde miljø- og helseskadelige stoffer. Vær spesielt forsiktig på grunn av den særskilte risikoen forbundet med håndtering av litiumholdige batterier. Separat

innsamling og resirkulering av gamle batterier og akkumulatører er ment å unngå negativ innvirkning på miljøet og menneskers helse. Unngå å produsere avfall fra gamle batterier så mye som mulig, dvs. ved å bruke batterier med lengre levetid eller oppladbare batterier. Unngå forsøpling av offentlige områder ved å etterlate batterier og elektrisk og elektronisk utstyr som inneholder batterier. Vurder hvordan du kan gjenbruke batteriet i stedet for å kaste det, for eksempel ved å renovere eller reparere batteriet.

Tilbehør og reservedeler

Produktene fra R82 kan leveres med en rekke tilbehør, inkludert vester og belter som oppfyller behovene til den enkelte bruker. Reservedeler kan bestilles på forespørsel. Finn det spesifikke tilbehøret på nettstedet vårt, eller kontakt lokal forhandler for mer informasjon.

R82 Garanti

<http://www.etac.nb-no/norge/support>

Forhåndssalgsinformasjon og anvisninger

Forhåndssalgsinformasjon og anvisninger er tilgjengelig på www.etac.no, under det aktuelle produktet i Dokumenter-delen.

Sikkerhet

Skilt, symboler og anvisninger på dette produktet må aldri tildekkes eller fjernes og skal være lett leselige gjennom hele produktets levetid. Bytt ut eller reparer umiddelbart uleselige eller skadede skilt, symboler og anvisninger. Kontakt lokal forhandler for anvisninger.

Hvis det skulle oppstå en uønsket hendelse relatert til utstyret, skal hendelsen rapporteres til din lokale forhandler og nasjonale myndigheter innen rimelig tid. Lokal forhandler vil videresende informasjon til produsenten.

Helseinstitusjon/omsorgsperson

- Les bruksanvisningen nøye før bruk, og ta vare på den for fremtidig bruk. Feil bruk av dette produktet kan forårsake alvorlig skade på brukeren.
- Bruk alltid riktig løfteteknikk og -hjelpemidler til dette formålet.
- La aldri brukeren være uten tilsyn i dette produktet. Sørg for permanent tilsyn av en pleier.
- Reparasjoner/utskiftninger skal kun utføres med nye, originale R82-reservedeler og -deler, og utføres i samsvar med retningslinjene og serviceintervallene som er foreskrevet av leverandøren.
- Innstillinger og justeringer av produktet eller tilbehøret skal kun utføres av personer som har lest bruksanvisningen.
- Før brukeren kan betjene fjernkontrollen, må brukerens kognitive tilstand vurderes og anses som tilstrekkelig til å betjene den.
- Det er risiko for at brukeren mister balansen ved bruk av vippefunksjonen. Setet må bare vippe på en kontrollert måte.
- Hvis det er tvil om hvorvidt R82-produktet fortsatt kan brukes på en sikker måte, eller hvis noen av delene skulle svikte, må du slutte å bruke produktet umiddelbart og kontakte lokal forhandler så snart som mulig.
- Det er ikke tillatt å transportere produktet mens brukeren befinner seg i det. Det er tillatt å bruke produktet til forflytning over korte avstander mens brukeren er sikkert festet med remmene. Unngå å krysse hindringer under forflytningen.
- Pass på at ingen kroppsdeler kommer i klem ved justering av bevegelige deler
- Pass på at ingen kroppsdeler setter seg fast i åpningene for montering av støtteenheter/tilbehør.
- La ikke barn og unge leke med håndsettet.
- Det er viktig å fjerne transportplastposen før bruk av håndkontrollen. Kablene må plasseres slik at brukere eller pleiere ikke kan snuble og skade seg.
- Vær oppmerksom på MAX-merkingen før justering.

- Bruk dette produktet på en jevn overflate uten hindringer. Vær oppmerksom på redusert manøvrerbarhet på glatt underlag.
- Se siden med produktmål hvis produktet skal brukes på hellende underlag.
- Kontroller overflatetemperaturen på produktet før brukeren plasseres i det. Dette gjelder spesielt brukere med sensitiv hud ettersom de ikke kan føle varme eller kulde. Hvis overflatetemperaturen er høyere enn 41 °C, må produktet avkjøles før bruk
- Gassfjæren må ikke utsettes for trykk eller høye temperaturer. SKAL IKKE punkteres.
- Bruk bare strømenheten innenfor de spesifiserte bruksgrensene.
- Stempelstangen må ikke utsettes for riper osv. Ved justering av gassfjæren er det viktig å legge en klut mellom verktøyet som brukes og stempelstangen.
- Kontroller at svinghjulene/hjulene fungerer som de skal og er sikre før bruk.
- Aktiver bremsene før brukeren plasseres i produktet.
- Inspiser produktet og alt tilbehør, og bytt slitte deler før bruk.
- Kontroller at produktet er stabil før brukeren plasseres i det.
- Utfør alle posisjonsjusteringer på produktet og tilbehøret, og kontroller at alle knapper, skruer og spennere er forsvarlig festet før bruk. Oppbevar alt verktøy utilgjengelig for barn.

Bruker

- Høyde- og vippefunksjonene kan betjenes av brukeren under tilsyn av pleieren.

Produkt

- Strømenheten har ingen sikkerhetsstopp.
- Prøv ikke å reparere noen del av strømenheten.
- Fothvileren tåler ikke vektbelastning og skal kun brukes som støtte.
- Hvis fothvileren sitter for nær gulvet og svinghjulene, kan det være at svinghjulene ikke kan roteres.
- Dette produktet er testet for antennelighet ved antennelighetsnivå i samsvar med NS-EN 1021-1, NS-EN 1021-2 og ISO 7176-16.
- Produktets tenningsmotstand kan svekkes ved bruk av uoriginale R82-deler.

- Brukeren skal ikke sitte i dette produktet i motorkjøretøy. Brukeren må plasseres i et bilsete, og produktet må oppbevares i bagasjerommet.
- Brukeren må ikke oppholde seg i produktet mens det transporteres inn i eller ut av et kjøretøy med en heis.
- En enhet som ikke er i bruk, er egnet for transport på land og i luften.
- Se vedlegget «Informasjon om EMC» som følger med produktet.
- Dette produktet inneholder små deler som kan utgjøre en kvelningsfare hvis de fjernes fra den tiltenkte plasseringen.
- Hvis brukeren er nær maks lastgrense og/eller har mange ufrivillige bevegelser, f.eks. gynger frem og tilbake, bør det vurderes et større produkt med en høyere makslast eller et annet R82-produkt.
- Ved bytte av bruker skal produktet rengjøres og om nødvendig desinfiseres. Foreta nødvendige justeringer etter rengjøring.

Service- og vedlikeholdsinformasjon

Service og vedlikehold av medisinsk utstyr er eierens eneansvar.

Hvis det ikke utføres service og vedlikehold på enheten i samsvar med anvisningene, kan garantien ugyldiggjøres. Videre kan manglende service og vedlikehold av en enhet gå ut over den kliniske tilstanden eller sikkerheten til brukere og/eller deres omsorgspersoner. Ikke utfør service eller vedlikehold mens produktet er i bruk. Kontakt lokal forhandler for hjelp med klargjøring, bruk, service eller vedlikehold av produktet.

Levetid

Enhetens levetid ved normal bruk er 8 år hvis alt vedlikehold og all service utføres i samsvar med produsentens anvisninger og dette kan dokumenteres.

Gjenbruk

Dette produktet og tilbehøret/komponentene kan gjenbrukes.

Renovering for gjenbruk

Følg servicesjekklisten, vedlikeholds- og vaskeanvisningene og utfør regelmessige inspeksjoner før du bruker produktet på nytt eller bytter bruker.

Serviceintervall

Inspeksjonshyppigheten kan endres avhengig av bruk og slitasje. Det anbefales at produktet inspiseres årlig, hver gang det utleveres på nytt for bruk og etter langvarig lagring (mer enn 4 måneder). Inspeksjonen skal utføres av en person som forstår hvordan produktet brukes.

Servicesjekkliste:

I samsvar med tiltenkt bruk må følgende kontrolleres:

- tiltrekkingsmoment av muttere og bolter
- sprekker eller tegn til slitte deler på produktet
- tilstanden til alle produktetiketter
- tilstanden til alt tilbehør, ekstrautstyr og alle funksjoner på produktet
- justeringsmuligheter for fothvileren, at det er mulig å låse vinkelen og feste teleskoprørene i posisjon
- seterygjustering, kan låses i posisjon
- seteplanjustering, opprettholder posisjonen etter justering
- høydejustering av rammen
- i hvilken grad elektriske versjoner holder på batteriladningen etter lading

og justere ved behov.

Reparer eller bytt skadede eller slitte deler.

Vedlikehold

Det anbefales å gjøre følgende før hver bruk:

- Tørk av rester og smuss på produktet med en klut som er vridd opp i varmt vann og mildt vaskemiddel/såpe uten klor, og tørk produktet før bruk.
- Utfør en visuell inspeksjon for skadede eller slitte deler.

Rengjøring

Hovedprodukt

Dette produktet kan vaskes på 60° med et mildt vaskemiddel i 10 minutter i en vaskemaskin beregnet for medisinsk utstyr. Bruk maskinens tørkefunksjon til å tørke produktet. Demonter alt tilbehør og vask det separat.

Før rengjøring

Unngå å fjerne smørefettet fra stempelstengene. Aktuatorene skal være helt innfelt.

- Fjern alt tilbehør, koble fra alle kabler og demonter strømenheten.
- Strømforsyningen må IKKE rengjøres med høytrykksvasker eller dampvasker.

Etter rengjøring

- Pass på at strømenheten monteres på riktig måte.
- Kontroller at håndsettet fungerer som det skal.

Stoff og trekk

Putetrekkene kan vaskes i maskin på maks 60 °C med et mildt vaskemiddel.

Se anvisningene på vaskelappen for andre stoffer og trekk.

Skill skum og trekk fra hverandre før vask.

Skum

Følgende artikler kan vaskes i vaskemaskin på maks 40 °C med et mildt vaskemiddel:

- Skuminnlegg til setepute
- Skuminnlegg til ryggpute

Under og etter vask må skumplasten ikke bøyes, klemmes eller vrís. Det kan påvirke formen.

Det anbefales ikke å vaske andre skumdeler.

Håndvask

Dette produktet og tilbehøret kan også vaskes for hånd. Bruk varmt vann og et mildt vaskemiddel/såpe uten klor, og la alle deler tørke før bruk.

Desinfisering

Produktet uten tilbehør og pute kan desinfiseres med en 70 % desinfiserende IPA-løsning.

Før desinfisering anbefales det å tørke av rester og smuss på produktet med en klut med varmt vann og mildt vaskemiddel/såpe uten klor, og la produktet tørke.

Materialer

- Stål

- Rustfritt stål
- Plast: ABS, PE, PA6+GF30, TPU, POM, PA6+GF15
- Polyuretan

Overflatebehandling

Følgende overflatebehandling er brukt for å beskytte mot korrosjon:

- Lakkerte overflater = Polyester pulverlakk eller ED-belegg
- Ulakkerte ståloverflater = Galvanisering

Strømenhet

For optimal levetid må strømenheten kobles til nettspenningen så ofte som mulig (f.eks. hver natt). Lad batteriene 12 timer før bruk.

Batteriene må lades minst hver tredje måned – ellers kan det oppstå skader på grunn av selvutlading. Det anbefales å teste batterifunksjonen minst én gang i året.

Lade batteriet:

- Fjern pluggen fra strømsystemet og plugg inn ladeledningen.
- Koble laderen til strømmettet og slå den PÅ. Et gult lys tennes på laderen.
- Lad batteriene til lampen på laderen lyser grønt.

Tekniske data

Batteri – BA18

- Kapasitet 1,3 Ah – 24 V DC
- Ladestrøm er maks 500 mA
- IPX6

Batteriene har en maks levetid på 4 år, men dette kan variere avhengig av bruksforhold og ladepraksis.

Batterilader – CH01

- Nettspenning: 100–240 VAC/50–60 Hz nominell
- Ladespenning: 27,6 VDC
- Ladestrøm: Maks 500 mA
- FRIWO Gerätebau GmbH, modell FW7218M/24

Aktuator – LA28/LA32

- Inngangsspenning: 24 V
- Støynivå: ≤ 45 dB(A)
- IPX5
- Driftssyklus: Maks 10 % eller 2 min, bruk deretter 18 min, uten bruk

Håndkontroll – HB 30

- IPX6

Avtakbare deler

- Håndkontroll – HB 30
- Batteri – BA 18

Anvendt del

- Håndkontroll – HB 30

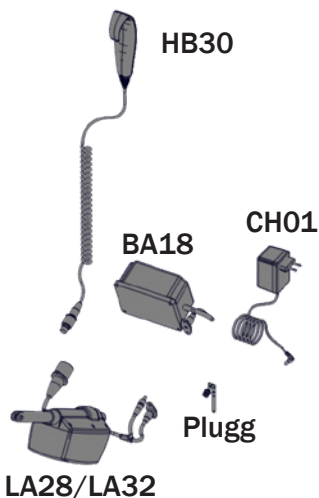
Miljøforhold

- Driftstemperatur: +5 °C til +40 °C
- Oppbevaringstemperatur: -10 °C til +50 °C
- Relativ fuktighet: 20 % til 80 %
- Atmosfæretrykk: 700 til 1060 hPa

Omgivelses- og overflatetemperatur

Tabellen nedenfor viser hvor lang tid det tar før overflatene på enheten når driftstemperatur fra -10 °C til +50 °C.

Overflatetemperatur			
-10 °C	til	+5 °C	108 min
+50 °C	til	+40 °C	129 min



IP-klassifiseringstabell – første siffer: Faste stoffer

Det første sifferet angir kapslingens beskyttelsesnivå mot tilgang til farlige deler (f.eks. elektriske ledere, bevegelige deler) og inntrengning av fremmedelementer i fast form.

IP0X	Ingen beskyttelse mot kontakt eller inntrengning av gjenstander.
IP1X	Alle store flater på kroppen, for eksempel håndbaken, men ingen beskyttelse mot tilsluttet kontakt med en kroppsdel.
IP2X	Fingre eller lignende gjenstander.
IP3X	Verktøy, tykke ledninger osv.
IP4X	De fleste ledninger, skruer osv.
IP5X	Støvinntrengning er ikke fullstendig hindret, men støv må ikke komme inn i en slik mengde at det kan forstyrre driften av utstyret, fullstendig beskyttelse mot kontakt.
IP6X	Ingen inntrengning av støv, fullstendig beskyttelse mot kontakt.

Andre siffer: Væske

Beskyttelse av utstyret inne i kapslingen mot skadelig vanninntrengning.

IPX0	Ingen beskyttelse
IPX1	Beskyttelse mot loddrett fallende vanndråper, f.eks. kondens
IPX2	Beskyttelse mot direkte vannsprut opptil 15° fra loddrett
IPX3	Beskyttet mot direkte vannsprut opptil 60° fra loddrett
IPX4	Beskyttelse mot vannsprut fra alle retninger – begrenset inntrengning tillatt
IPX5	Beskyttet mot lavtrykks vannstråler fra alle retninger – begrenset inntrengning
IPX6	Beskyttet mot midlertidig oversvømmelse av vann, f.eks. for bruk på skipsdekk – begrenset inntrengning tillatt
IPX7	Beskyttet mot virkningen av nedsenkning mellom 15 cm og 1 m
IPX8	Beskytter mot lange perioder med nedsenkning under trykk

Allmänt

Grattis till ditt köp av en ny produkt från R82, en global leverantör av hjälpmedel för funktionsnedsatta barn och ungdomar. För att till fullo kunna dra nytta av alla funktioner som den här produkten har att erbjuda rekommenderar vi att du läser den här User Guide innan du börjar att använda produkten, och att du sparar den för att kunna återkomma till den senare.

Avsett syfte

Stol för barn och vuxna med funktionsnedsättning.

Indikationer

Enheten kan användas av barn och vuxna med funktionsnedsättning som saknar förmåga att bibehålla en sittande ställning. Produktens målgrupp baseras på funktionsförmåga och inte på ålder eller ett specifikt hälsotillstånd.

Brukaren är den person som sitter i enheten. Vårdgivaren är den person som hanterar enheten. Lämna aldrig brukaren utan uppsikt i denna enhet. Säkerställ att en vårdgivare ständigt har uppsikt över brukaren.

Användningen av enheten kommer att avbrytas flera gånger under dagen då brukaren ligger, står eller sitter i ett annat hjälpmedel eller ett konventionellt alternativ.

Kontraindikationer

Det finns inga kända kontraindikationer.

Försiktighetsåtgärder

Särskild uppmärksamhet ska ägnas åt enhetens konfiguration och användningen av tillbehör för brukare med begränsningar i:

- sensoriska funktioner och smärtkänsla, som gör att man bör överväga extra kontroller av trycket som orsakas av stödet från enheten och dess tillbehör.
- rörelsefunktion (till exempel upplevelse av ofrivilliga rörelser), som gör att man bör överväga att använda en anordning med dynamiskt ryggstöd.
- förmågan att bibehålla en sittande ställning, varvid produkten ska användas med tillbehör (till exempel sidostöd, västar, bälten eller armstöd och en bricka).
- förmågan att bibehålla huvudets position, varvid tillbehör som stödjer huvudets position ska övervägas.

Tillämpningsområden

För inomhusbruk.

Bifogade verktyg:

Wombat Living 1 och 2

- Insexnyckel 3, 4 och 5 mm

Wombat Living 3

- Insexnyckel 3, 4, 5 och 6 mm
- 10 mm nyckel

CE Försäkran om överensstämmelse

Denna produkt uppfyller kraven i förordningen för medicintekniska produkter (2017/745).

Denna produkt uppfyller även kraven i:

- EN 12182

CE-märkningen måste tas bort vid:

- Återuppbyggnad av produkten
- Användning av produkten utöver det avsedda syftet och försäkran om överensstämmelse
- Användning av reservdelar och utrustning som inte är R82-originaldelar

När enheten kombineras med andra produkter får kombinationen inte ändra produkternas avsedda ändamål eller modifiera produkterna på ett sådant sätt att det kan påverka överensstämmelsen med tillämpliga krav. Den person/det företag som ansvarar för kombinationen

av produkterna måste säkerställa att tillämpliga krav uppfylls.

Exempel på tillämpliga krav:

- Justering av användarvikt/vikt för den kombinerade sitsen och basen, godkännande för transport i fordon av båda produkterna (ISO16840-4 för sits och ISO1716-19 för bas)
- Materialsäkerhet (biokompatibilitet, brandfarlighet), mekanisk säkerhet (stabilitet, klämrisker, sammankoppling), elsäkerhet



Kassering

När en produkt nått slutet av sin livslängd ska den separeras efter materialtyp så att delarna kan återvinnas eller kasseras på rätt sätt. Kontakta vid behov din lokala återförsäljare för en exakt beskrivning av varje material. Kontakta dina lokala myndigheter för att få information om vilka möjligheter som finns för miljövänlig återvinning.

Symbolen med den överkryssade soptunnan på batterier eller ackumulatörer anger att de inte får kastas bland hushållsavfallet när de är uttjänta. Om batterier eller ackumulatörer innehåller kvicksilver (Hg), kadmium (Cd) eller bly (Pb) hittar du respektive kemikaliesymbol under symbolen med den överkryssade soptunnan. Du är enligt lag skyldig att samla

in gamla batterier och ackumulatörer när de är uttjänta. Detta gör du kostnadsfritt i butiken eller vid ett lämpligt inlämningsställe i ditt område. Adresser till lämpliga inlämningsställen får du från kommunen/den lokala myndigheten.

Batterier kan innehålla miljö- och hälsofarliga ämnen. Iaktta särskild försiktighet på grund av de risker som föreligger vid hantering av litiumbatterier. Separat insamling och återvinning av gamla batterier och ackumulatörer görs för att negativa effekter på miljö och människors hälsa ska undvikas.

Undvik i största möjliga utsträckning att generera avfall från gamla batterier, genom att exempelvis föredra batterier med längre livslängd eller uppladdningsbara batterier. Skräpa inte ner allmänna platser genom att lämna kvar batterier eller elektrisk och elektronisk utrustning som innehåller batterier. Överväg att återanvända batterier istället för att kassera dem, till exempel genom rekonditionering eller reparation.

Tillbehör och reservdelar

Produkterna från R82 kan levereras med en mängd olika tillbehör, inklusive västar och bälten som tillgodoser den enskilda brukarens behov. Reservdelar kan beställas på begäran. Du hittar specifika tillbehör på vår webbplats och kan kontakta din lokala återförsäljare för mer information.

R82 garanti

www.etac.com/support

Information och instruktioner före försäljning

Information och instruktioner före försäljning finns på www.etac.com under din produkt i dokumentavsnittet.

Säkerhet

Skyltar, symboler och instruktioner på produkten får aldrig täckas över eller tas bort och måste finnas på plats och vara tydligt läsbara under produktens hela livslängd. Byt omedelbart ut eller reparera oläsliga eller skadade skyltar, symboler och instruktioner. Kontakta din lokala återförsäljare för instruktioner.

I händelse av en biverkning relaterad till produkten ska incidenter rapporteras till din lokala återförsäljare och den nationella behöriga myndigheten i tid. Den lokala återförsäljaren vidarebefordrar informationen till tillverkaren.

Vårdgivare

- Läs bruksanvisningen noggrant före användning och spara den för framtida bruk. Felaktig användning av denna produkt kan orsaka allvarlig personskada för brukaren.
- Använd alltid korrekt lyftteknik och hjälpmedel för detta ändamål.
- Lämna aldrig brukaren utan uppsikt i produkten. Säkerställ att en vårdgivare ständigt har uppsikt över brukaren.
- Reparationer/utbyten får endast utföras med nya R82-originalreservdelar och -originaltillbehör och ska utföras i enlighet med de riktlinjer och serviceintervall som föreskrivs av leverantören.
- Inställningar och justeringar av produkten eller tillbehören får endast utföras av personer som har läst bruksanvisningen.
- Innan brukaren tillåts använda fjärrkontrollen måste brukarens kognitiva tillstånd bedömas och anses vara tillräckligt för att använda den.
- Brukaren riskerar att förlora balansen när lutningsfunktionen används. Sitsen får endast lutas på ett kontrollerat sätt.
- Om det råder något tvivel om fortsatt säker användning av din R82-produkt eller om någon del skulle gå sönder ska du omedelbart sluta använda produkten och kontakta din lokala återförsäljare så fort som möjligt.
- Det är inte tillåtet att transportera produkten medan brukaren befinner sig i den. Det är tillåtet att använda produkten med brukaren säkert fastspänd för korta förflyttningar. Ta dig inte över några hinder under förflyttningen.
- Se till att rörliga delar inte klämmer eller fångar in kroppsdelar när du justerar dem.
- Se till att inga kroppsdelar kommer i kläm i öppningar för montering av stöd/tillbehör.
- Låt inte barn och ungdomar leka med handenheten.
- Det är viktigt att du tar bort plastpåsen innan du använder handkontrollen. Kablar ska placeras så att brukare eller vårdare inte kan snubbla och skada sig.
- Var uppmärksam på eventuella MAX-markeringar före justering.

- Använd produkten på en jämn yta utan hinder. Tänk på att manövrerbarheten minskar på hala underlag.
- Se sidan med mått vid användning i lutning.
- Observera produktens ytemperatur innan du placerar en brukare i den. Detta gäller särskilt för brukare med okänslig hud eftersom de inte kan känna värme eller kyla. Om ytemperaturen är över 41 °C ska du låta produkten svalna före användning.
- Utsätt inte gasfjäders för tryck eller höga temperaturer. Punktera INTE.
- Använd endast strömenheten inom angivna arbetsgränser.
- Utsätt inte kolvstången för repor eller liknande. När gasfjäders justeras är det viktigt att placera en trasa mellan det verktyg som används och kolvstången.
- Kontrollera att styrhjulen fungerar och är säkrade före användning.
- Aktivera bromsarna innan brukaren placeras i produkten.
- Inspektera produkten och alla dess tillbehör och byt ut slitna delar före användning.
- Kontrollera att produkten är stabil innan brukaren placeras i den.
- Utför alla lägesjusteringar på produkten och tillbehören och se till att alla vred, skruvar och spännen är ordentligt åtdragna före användning. Förvara alla verktyg utom räckhåll för barn.

Användare

- Höjd- och lutningsfunktionerna kan manövreras av brukaren under ständig övervakning av vårdpersonalen.

Produkt

- Strömenheten har inget säkerhetsstopp.
- Försök inte reparera någon del av strömenheten.
- Fotstödet har ingen vikt bärande funktion och får endast användas som stöd.
- När fotstödet är nära golvet kan hjulen kanske inte svänga.
- Denna produkt är testad för beständighet mot antändning vid ickeantändningsnivå i enlighet med EN 1021-1, EN 1021-2 och ISO 7176-16.
- Produkten kan förlora sin beständighet mot antändning om andra delar

än R82-originaldelar används.

- Denna produkt får inte användas i ett motorfordon. Brukaren måste placeras i ett fordonssäte och produkten måste förvaras i ett bagageutrymme.
- Brukaren får inte uppehålla sig i produkten när den transporteras in i eller ut ur ett fordon med hjälp av en lyft.
- En ej använd enhet är lämplig för land- och flygtransport.
- Information om EMC finns i bilagan "EMC-uppgifter" som medföljer produkten.
- Denna produkt innehåller små delar som kan medföra en kvävningrisk om de tas bort från sin avsedda placering.
- Om brukarens vikt är nära enhetens maximala lastgräns och/eller brukaren har mycket ofrivilliga rörelser, till exempel gungning, ska en större produkt med högre maxlast eller en annan R82-produkt övervägas.
- Rengör produkten vid byte av brukare och desinficera den vid behov. Utför nödvändiga justeringar efter rengöring.

Service- och underhållsinformation

Service och underhåll av en medicinteknisk produkt är helt och hållet ägarens ansvar.

Underlåtenhet att utföra service och underhåll av en enhet i enlighet med instruktionerna kan göra att enhetens garanti upphävs. Dessutom kan underlåtenhet att utföra service och underhåll av en enhet äventyra det kliniska tillståndet eller säkerheten för brukare och/eller deras vårdgivare. Utför inte service och underhåll medan brukaren sitter i produkten. Kontakta din lokala återförsäljare om du behöver hjälp med att installera, använda, utföra service på eller underhålla enheten.

Livslängd

Produktens livslängd vid normal användning är 8 år om allt underhåll och all service utförs i enlighet med tillverkarens instruktioner och har påvisbart registrerats.

Återanvändning

Denna produkt och dess tillbehör/komponenter är lämpliga för återanvändning.

Ombyggnad inför återanvändning

Före återanvändning eller byte av användare ska du beakta servicechecklistan samt underhålls- och tvättinstruktionerna och utföra regelbundna inspektioner.

Underhållsintervall

Inspektionsintervallen kan variera beroende på användning och slitage. Vi rekommenderar att produkten inspekteras varje år, varje gång den återutges för användning samt efter en längre tids förvaring (längre än 4 månader). Inspektionen ska utföras av en person som känner till hur produkten används.

Servicechecklista

Kontrollera följande utifrån den avsedda användningen:

- att produktens muttrar och bultar är åtdragna
- produkten med avseende på sprickor eller tecken på slitna delar
- att alla etiketter på produkten är hela
- att alla tillbehör, fästen och funktioner på produkten är intakta
- justeringsmöjligheterna för fotstödet och att det går att låsa vinkeln och fästa teleskoprören i rätt position
- att ryggstödet är justerbart och kan låsas i sitt läge
- att sitsplanet är justerbart och stannar kvar i sitt läge efter justering
- att stativet är höjdjusterbart
- att effekten hos motordrivna versioner bibehålls efter laddning av batteriet

och justera vid behov.

Reparera eller byt ut skadade eller utslitna delar.

Underhåll

Före varje användning rekommenderas du att:

- torka bort eventuella rester och smuts från produkten med en trasa med varmt vatten och ett mildt rengöringsmedel/tvål utan

klorin och låta torka före användning

- genomföra en visuell inspektion med avseende på skadade eller slitna delar.

Rengöring

Huvudprodukt

Denna produkt kan tvättas i 60 °C med ett mildt rengöringsmedel i 10 minuter i en tvättmaskin avsedd för medicinsk utrustning.

Torka produkten med hjälp av maskinens torkfunktion. Demontera alla tillbehör och rengör dem separat.

Före rengöring

Stålldonet ska dras tillbaka till minsta slaglängd för att avfettning av kolvstången ska undvikas.

- Ta bort alla tillbehör, koppla ur alla kablar och se till att ta bort strömenheten.
- Rengör INTE strömenheten med högtryckstvätt eller ångtvätt.

Efter rengöring

- Säkerställ korrekt installation av strömenheten.
- Kontrollera att handkontrollen fungerar som den ska.

Tyg och överdrag

Kuddöverdragen kan tvättas i 60 °C med ett mildt tvättmedel i tvättmaskin.

Se individuella skötselråd för specifika instruktioner angående resterande tyg och klädselar.

Separera skumgummit och överdraget före tvätt.

Skumgummi

Följande skumgummiinsatser kan tvättas i 40 °C med ett mildt tvättmedel i tvättmaskin:

- Skumgummiinlägg för sittedyna
- Skumgummiinlägg för ryggdyna

Böj inte skummet under och efter rengöringen.

Kläm inte ihop eller vrid ur det eftersom detta kan påverka formen negativt.

Andra skumgummidelar bör inte tvättas.

Handtvätt

Denna produkt och dess tillbehör kan även rengöras för hand. Rengör med varmt vatten och ett mildt rengöringsmedel/tvål utan klorin och låt alla delar torka före användning.

Desinfektion

Produkten kan desinficeras med 70 % desinfektionslösning. Före desinfektion

rekommenderar vi dig att torkar bort eventuella rester och smuts från produkten med en trasa med varmt vatten och ett mildt rengöringsmedel/tvål utan klorin och låter den torka.

Material:

- Stål
- Rostfritt stål
- Plast: ABS, PE, PA6+GF30, TPU, POM, PA6+GF15
- Polyuretan

Ytbehandling

Följande ytbehandlingsprocesser har använts som skydd mot korrosion:

- Lackerade ytor = polyesterpulverlackering eller ED-beläggning
- Ej lackerade stålytor = galvanisering

Strömenhet

För optimerad livslängd måste strömenheten anslutas till nätspänningen så ofta som möjligt (till exempel varje natt). Ladda batterierna i 12 timmar före användning.

Batterierna måste laddas minst var 3:e månad – annars kan det uppstå skador på grund av självurladdning. Vi rekommenderar att batterifunktionen testas minst en gång om året.

Laddning av batteri:

- Dra ut kontakten ur eluttaget och sätt i laddningskabeln.
- Anslut laddaren till elnätet och slå PÅ den. En gul lampa på laddaren tänds.
- Ladda batterierna tills lampan på laddaren lyser grönt.

Tekniska data

Batteri – BA18

- Kapacitet 1,3 Ah – 24 V DC
- Laddningsström är max 500 mA
- IPX6

Batterierna har en maximal livslängd på 4 år, men detta kan variera beroende på användningsförhållanden och laddningsrutiner

Batteriladdare – CH01

- Huvudström: 100–240 VAC/50-60 Hz omkopplingsläge
- Laddningsspänning: 27,6 VDC
- Laddningsström: Max. 500 mA
- FRIWO Gerätebau GmbH, modell FW7218M/24

Ställdon – LA28/LA32

- Inspänning: 24 V
- Ljudnivå: ≤ 45 dB(A)
- IPX5
- Driftcykel: Max. 10 % eller 2 min användning, sedan 18 min utan användning

Handkontroll – HB 30

- IPX6

Löstagbara delar

- Handkontroll – HB 30
- Batteri – BA 18

Använd del

- Handkontroll – HB 30

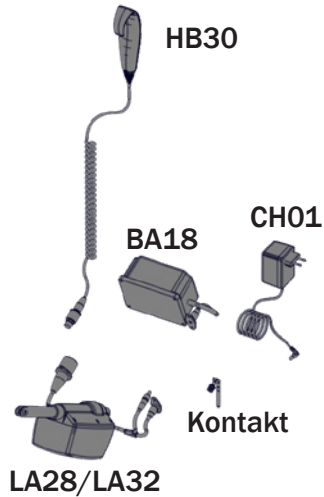
Omgivningsvillkor

- Drifttemperatur: +5 °C till +40 °C
- Förvaringstemperatur: -10 °C till +50 °C
- Relativ luftfuktighet: 20–80 %
- Atmosfäriskt tryck 700 till 1 060 hPa

Omgivnings- och ytemperatur

Tabellen nedan illustrerar hur lång tid det tar för apparatens ytor att nå drifttemperatur från -10 °C eller +50 °C.

Ytemperatur			
-10 °C	till	+5 °C	108 min
+50 °C	till	+40 °C	129 min



IP-klassificeringstabell – Första siffran: Fast material

Den första siffran anger den skyddsnivå som kapslingen ger mot åtkomst till farliga delar (till exempel elektriska ledare, rörliga delar) och inträngningen av fasta främmande föremål.

IP0X	Inget skydd mot kontakt och inträngande föremål
IP1X	Alla stora kroppsytor, som handryggen, men inget skydd mot avsiktlig kontakt med en kroppsdel.
IP2X	Fingrar eller liknande föremål.
IP3X	Verktyg, tjocka kablar etc.
IP4X	De flesta kablar, skruvar etc.
IP5X	Inträngning av damm förhindras inte helt, men det får inte tränga in i tillräcklig mängd för att störa utrustningens funktion; fullständigt skydd mot kontakt.
IP6X	Inget inträngande damm, fullständigt skydd mot kontakt.

Andra siffran: Vätskor

Skydd av utrustningen inuti höljet mot skadlig inträngning av vatten.

IPX0	Inget skydd
IPX1	Skydd mot vertikalt fallande vattendroppar, till exempel kondens
IPX2	Skydd mot direkta vattenstänk upp till 15° från vertikal riktning
IPX3	Skyddad mot direkta vattenstänk upp till 60° från vertikal riktning
IPX4	Skydd mot vattenstänk från alla riktningar – begränsad inträngning tillåten
IPX5	Skydd mot vattenstrålar med lågt tryck från alla riktningar – begränsad inträngning
IPX6	Skydd mot tillfällig översvämning av vatten till exempel för användning på fartygsdäck – begränsad inträngning tillåten
IPX7	Skydd vid nedsänkning mellan 15 cm och 1 m
IPX8	Skydd vid långa perioder av nedsänkning under tryck

Yleistä

Onnittelut uuden R82 tuotteen hankinnasta -maailmanlaajuiselta lasten ja nuorten teknisten apuvälineiden toimittajalta. Tämän käyttöohjeen tarkoituksena on auttaa käyttäjää apuvälineen oikeassa käytössä. Luekaa tämä User Guide ennen käyttöä ja pitäkää se tallessa tulevaa käyttöä varten.

Käyttötarkoitus

Tuoli liikuntarajoitteisille lapsille ja aikuisille.

Käyttöaiheet

Laitetta voivat käyttää toimintarajoitteiset lapset ja aikuiset, jotka eivät pysty pysyttelemään istuma-asennossa. Laitteen kohderyhmä perustuu toiminnallisuuteen eikä erityiseen terveydentilaan tai ikään.

Käyttäjä on laitteessa istuva henkilö. Hoitaja on laitetta käyttävä henkilö. Älä koskaan jätä käyttäjää ilman valvontaa tähän laitteeseen. Varmista hoitajan jatkuva valvonta.

Laitteen käyttö keskeytetään useita kertoja päivän aikana, kun käyttäjä makaa, seisoo tai istuu toisessa apulaitteessa tai tavallisessa kalusteessa.

Vasta-aiheet

Tuotteelle ei ole tiedossa vasta-aiheita.

Varoimet

Erityistä huomiota tulee kiinnittää laitteen kokoonpanoon ja lisävarusteiden käyttöön sellaisten käyttäjien kohdalla, joilla on rajoitteita seuraavissa:

- aistitoiminnot ja kivun aistiminen: harkitse tuotteen ja sen lisävarusteiden antaman tuen aiheuttaman paineen lisätarkistuksia.
- liikkumiskyky (esim. pakkoliikkeet): harkitse dynaamisella selkänöjalla varustetun laitteen käyttöä.
- kyky säilyttää istuma-asento: käytä laitetta lisävarusteiden kanssa (esim. sivulaidat, liivit, vyöt tai käsinojat ja pöytälevy).
- kyky säilyttää pään asento: harkitse pään asentoa tukevien lisävarusteiden käyttöä.

Käyttöalueet

Sisäkäyttöön.

Mukana tulevat työkalut:

Wombat Living 1 & 2

- 3, 4 ja 5 mm:n kuusiokoloavain

Wombat Living 3

- 3, 4, 5 ja 6 mm:n kuusiokoloavain
- 10 mm:n kiintoavain



Vaatimustenmukaisuusvakuutus

Tämä tuote on lääkinällisiä laitteita koskevan asetuksen (2017/745) vaatimusten mukainen. Lisäksi tämä tuote on seuraavien vaatimusten mukainen:

- EN 12182

CE-merkki täytyy poistaa,

- jos tuote kootaan uudelleen.
- jos tuotetta käytetään muuten kuin käyttötarkoituksen mukaisesti ja/tai muuhun kuin sen vaatimustenmukaisuusvakuutuksen mukaiseen tarkoitukseen jos tuotetta käytetään yhdessä muiden kuin alkuperäisten R82-varaosien ja varusteiden kanssa.

Jos laite yhdistetään muihin tuotteisiin, yhdistäminen ei saa muuttaa tuotteiden käyttötarkoitusta tai tehdä tuotteisiin muutoksia, jotka voivat vaikuttaa sovellettavien vaatimusten täyttämiseen. Tuotteiden yhdistämisestä vastaavan henkilön/yrityksen on varmistettava, että sovellettavat vaatimukset täyttyvät.

Esimerkkejä sovellettavista vaatimuksista:

- Käyttäjän painon/massan kohdistaminen yhdistettyyn istuimeen ja jalustaan, molemmille tuotteille myönnetty hyväksyntä kuljettaa niitä ajoneuvoissa (ISO16840-4 istuimelle ja ISO7176-19 jalustalle)
- Materiaalien turvallisuus (biologinen yhteensopivuus, syttyvyys), mekaaninen turvallisuus (vakaus, puristumisvara, yhdistettävyyys), sähköturvallisuus



Hävittäminen

Kun tuote tulee käyttöikänsä päähän, se on lajiteltava materiaalityypeittäin, jotta osat voidaan kierrättää tai hävittää asianmukaisesti. Ota tarvittaessa yhteyttä paikalliseen jälleenmyyjään saadaksesi tarkan kuvauksen kustakin materiaalista. Saat paikallisilta viranomaisilta tietoa kierrätettävyydestä ympäristöystävällisellä tavalla.

Yliiviivatun roska-astian merkki paristoissa tai akuissa osoittaa, että niitä ei saa hävittää kotitalousjätteen mukana käyttöiän päättyessä. Jos paristot tai akut sisältävät elohopeaa (Hg), kadmiumia (Cd) tai lyijyä (Pb), niiden

kemiallinen symboli on ylivivuton jätteen symbolin alapuolella. Laki velvoittaa sinut kierrättämään vanhat paristot ja akut käytön jälkeen. Voit tehdä sen maksutta myymälässä tai muussa lähelläsi sijaitsevassa keräyspisteessä. Tarkempia tietoja sopivista keräyspisteistä saa paikallisilta viranomaisilta. Paristot voivat sisältää ympäristölle ja ihmisten terveydelle haitallisia aineita. Erityistä varovaisuutta on noudatettava litiumia sisältävien akkujen käsittelyyn liittyvien erityisriskien vuoksi. Erillinen käytettyjen paristojen ja akkujen kerääminen ja kierrätys on tarkoitettu estämään haitallisia vaikutuksia ympäristöön ja ihmisten terveyteen.

Vältä vanhojen paristojen tuottamaa jätettä mahdollisimman paljon, eli suosi aina pitkäikäisiä tai ladattavia paristoja. Vältä julkisten tilojen roskaamista ja huolehdi siitä, että paristot ja akut tai niitä sisältävät sähkö- ja elektroniikkalaitteet toimitetaan asianmukaiseen keräykseen. Harkitse akun uudelleenkäyttöä hävittämisen sijaan esimerkiksi kunnostamalla tai korjaamalla akku.

Lisävarusteet ja varaosat

R82:n tuotteet voidaan toimittaa erilaisilla lisävarusteilla, joita ovat esimerkiksi liivit ja hihnat, jotka täyttävät yksittäisen käyttäjän tarpeet. Varaosia voi tilata pyynnöstä. Etsi lisävarusteita verkkosivuiltamme tai ota yhteyttä paikalliseen jälleenmyyjään saadaksesi lisätietoja.

R82:n takuu

www.etac.com/support

Myyntiä edeltävät tiedot ja ohjeet

Myyntiä edeltävät tiedot ja ohjeet löytyvät osoitteesta www.etac.com tuotteen alta asiakirjaosiosta.

Turvallisuus

Laitteeseen kiinnitettyjä merkkejä, symboleja ja ohjeita ei saa koskaan peittää tai poistaa, ja niiden on oltava helposti luettavissa laitteen koko käyttöajan ajan. Vaihda tai korjaa lukukelvottomat tai vaurioituneet merkit, symbolit ja ohjeet välittömästi. Pyydä ohjeita paikalliselta jälleenmyyjältä. Jos laitteen käytössä ilmenee haittatapahtuma, siitä on ilmoitettava paikalliselle jälleenmyyjälle ja kansalliselle toimivaltaiselle viranomaiselle viipymättä. Paikallinen jälleenmyyjä välittää tiedot valmistajalle.

Hoitaja

- Lue käyttöohje huolellisesti ennen käyttöä ja säilytä se myöhempiä tarvetta varten. Tämän tuotteen virheellinen käyttö voi aiheuttaa käyttäjälle vakavia vammoja.
- Käytä aina oikeita nostotekniikoita ja apuvälineitä, jotka on suunniteltu tähän tarkoitukseen.
- Älä jätä käyttäjää ilman valvontaa tähän tuotteeseen. Varmista hoitajan jatkuva valvonta.
- Korjauksissa/vaihoissa saa käyttää vain uusia alkuperäisiä R82-varaosia ja -liittimiä ja ne tulee tehdä toimittajan ohjeiden ja huoltovälien mukaisesti.
- Tuotteen tai lisävarusteiden asetuksia ja säätöjä saavat tehdä vain henkilöt, jotka ovat lukeneet käyttöoppaan.
- Ennen kuin käyttäjä voi käyttää kauko-ohjainta, käyttäjän kognitiivinen tila on arvioitava ja todettava riittäväksi sen käyttämiseen.
- Käyttäjällä on tasapainon menettämisen riski kallistustoimintoa käytettäessä. Istuinta saa kallistaa vain hallitusti.
- Jos R82-tuotteen käytön jatkamisen turvallisuudesta on epäselvyyttä tai jokin sen osa on vikaantunut, lopeta tuotteen käyttö välittömästi ja ota mahdollisimman pian yhteyttä paikalliseen jälleenmyyjään.
- Tuotteen kuljettaminen käyttäjän ollessa kyydissä ei ole sallittua. Tuotetta voi käyttää lyhyillä siirtomatkoilla, kun käyttäjä on kiinnitetty turvallisesti hihnoilla. Älä ylitä esteitä siirron aikana.
- Varmista, etteivät liikkuvat osat säädettyä purista mitään kehon osia tai estä niiden liikuttamista
- Varmista, ettei kehonosia jää puristuksiin tukien/varusteiden asennusaukoihin.
- Älä anna lasten ja nuorten leikkiä käsiohjaimella.
- On tärkeää poistaa kuljetuspussi ennen käsiohjaimen käyttöä. Kaapelit on sijoitettava siten, että käyttäjät tai hoitajat eivät voi kompastua ja vahingoittaa itseään.
- Huomioi mahdollinen MAX-merkintä ennen säätöä.
- Käytä tätä tuotetta tasaisella pinnalla, jolla ei ole esteitä. Huomioi alentunut ohjattavuus liukkailla pinnoilla.

- Jos käytät laitetta kaltevilla pinnalla, katso sivu, jossa on mitat.
- Tarkasta tuotteen pinnan lämpötila ennen käyttäjän asettamista siihen. Tämä koskee erityisesti käyttäjiä, joiden ihosta ei ole tuntoa, koska he eivät tunne kuumuutta eivätkä kylmyyttä. Jos pinnan lämpötila on yli 41 °C, anna tuotteen jäähtyä ennen käyttöä.
- Älä altista kaasujousta paineelle tai korkeille lämpötiloille. Ei SAA puhkaista.
- Käytä tehonlähdettä vain määritettyjen työrajojen puitteissa.
- Älä altista männänvarvta naarmuille tms. Kun kaasujousta säädetään, on tärkeää asettaa liina käytettävän työkalun ja männänvarren väliin.
- Varmista ennen käyttöä, että pyörät ovat täysin toimintakunnossa ja kunnolla kiinni.
- Kytke jarrut ennen käyttäjän asettamista tuotteeseen.
- Tarkista tuote ja kaikki sen lisävarusteet ja vaihda kuluneet osat ennen käyttöä.
- Varmista tuotteen vakaus ennen käyttäjän asettamista siihen.
- Tee kaikki tuotteen ja lisävarusteiden asentosäädöt ja varmista ennen käyttöä, että kaikki nupit, ruuvit ja soljet ovat kunnolla kiinni. Pidä työkalut poissa lasten ulottuvilta.

Käyttäjä

- Käyttäjä saa käyttää korkeus- ja kallistustoimintoja hoitajan jatkuvassa valvonnassa.

Tuote

- Tehonlähteessä ei ole turvapsäytintä.
- Älä yritä korjata mitään tehonlähteen osaa.
- Jalkatukea ei ole tarkoitettu painon kannattamiseen, ja sitä saa käyttää vain tukena.
- Jos jalkatuki on lähellä lattiaa ja pyöriä, pyörät eivät ehkä sovi pyörimään.
- Tämän tuotteen syttymättömyys on testattu standardien EN 1021-1, EN 1021-2 ja ISO 7176-16 mukaisesti.
- Jos käytetään muita kuin alkuperäisiä R82-osia, tuotteen syttymisvaara saattaa heiketä.
- Tätä tuotetta ei saa käyttää moottoriajoneuvossa. Käyttäjän on istuttava

ajoneuvon istuimella ja tuotetta on säilytettävä tavaratilassa.

- Käyttäjä ei saa olla nostimella kuljettaessa tuotetta ajoneuvoon tai ajoneuvosta pois.
- Avaamaton laite soveltuu maa- ja ilmakuljetuksiin.
- EMC-tiedot löytyvät tuotteen mukana toimitetusta liitteestä "EMC-tiedot".
- Tämä tuote sisältää pieniä osia, jotka voivat aiheuttaa tukehtumisvaaran, jos ne irrotetaan niille tarkoitettuun paikkaan.
- Jos käyttäjä on lähellä maksimikuormarajaa ja/tai hänellä on paljon pakkoliikkeitä, esim. keinumista, suurempaa tuotetta, jonka maksimikuorma on suurempi tai toista R82-tuotetta on harkittava.
- Kun vaihdat käyttäjää, puhdista ja desinfioi tuote tarvittaessa. Tee tarvittavat säädöt puhdistuksen jälkeen.

Huolto- ja kunnossapitotiedot

Lääkinnällisen laitteen huolto ja ylläpito on kokonaan kyseisen laitteen omistajan vastuulla. Jos laitetta ei huolleta ja kunnossapidetä ohjeiden mukaisesti, laitteen takuu saattaa raueta. Lisäksi laitteen huollon ja kunnossapidon laiminlyönti voi vaarantaa käyttäjien ja/tai heidän hoitajiensa kliinisen tilan tai turvallisuuden. Älä suorita huolto- ja kunnossapitotöitä, kun käyttäjä on tuotteessa. Ota tarvittaessa yhteys paikalliseen jälleenmyyjään, jos tarvitset apua laitteen käyttöönottoa, käyttöä tai huoltoa ja kunnossapittoa varten.

Käyttöikä

Tämän laitteen käyttöikä normaalissa käytössä on kahdeksan vuotta, jos kaikki kunnossapitot ja huoltotyöt tehdään valmistajan ohjeiden mukaisesti ja dokumentoidaan todistetusti.

Käytä uudelleen

Tämä tuote ja sen lisävarusteet/komponentit ovat uudelleenkäytettäviä.

Kunnostus uudelleenkäyttöä varten

Noudata huollon tarkistuslistaa, huolto- ja pesuohjeita ja tee säännölliset tarkastukset ennen uudelleenkäyttöä tai käyttäjän vaihtamista.

Huoltoväli

Tarkastusväliä voidaan muuttaa käytön ja kulumisen mukaan. On suositeltavaa tarkastaa tuote vuosittain, aina kun se otetaan uudelleen käyttöön ja pitkän varastoinnin jälkeen (yli 4 kuukautta). Tarkastuksen saa suorittaa vain henkilö, joka ymmärtää tuotteen käytön.

Huollon tarkastusluettelo:

Tarkista käyttötarkoituksen mukaan,

- että tuotteen mutterit ja pultit on kiristetty
- ettei tuotteessa ole halkeamia tai kulumisen merkkejä
- että tuotteen kaikki tarrat ovat ehjiä
- että kaikki tuotteen lisävarusteet, lisälaitteet ja toiminnot ovat ehjiä
- säätövaihtoehdot jalkatuelle, ja että kulman voi lukita ja teleskooppiputket ovat kiinnitettävissä paikoilleen
- että istuimen selkänoja on säädettävissä, ja sen voi lukita paikalleen
- että istuintaso on säädettävissä, ja se pysyy paikallaan säädön jälkeen.
- että rungon korkeus on säädettävissä
- että sähkötoimiset laitteet pystyvät varastoimaan virtaa akun lataamisen jälkeen ja säädä tarvittaessa.

Korjaa tai vaihda vaurioituneet tai kuluneet osat.

Huolto

Ennen jokaista käyttökertaa suosittelemme:

- pyyhi tuotteesta kaikki jäämät ja liat lämpimässä vedessä ja kloorittomassa miedossa pesuaineessa/saippuassa kostutetulla liinalla ja kuivaa ennen käyttöä.
- suorita silmämääräinen tarkastus vaurioituneiden tai kuluneiden osien varalta

Pesu

Päätuote

Tämä tuote voidaan pestä 60 °C:ssa miedolla pesuaineella 10 minuutin ajan lääketieteellisille laitteille tarkoitettussa pesukoneessa. Käytä tuotteen kuivaamiseen koneen kuivaustoimintoa. Irrota kaikki lisävarusteet ja pese ne erikseen.

Ennen pesua

Vältä rasvan poistamista männänvarsista. Toimilaitteet tulisi vetää sisään minimipituuteen.

- Irrota kaikki lisävarusteet ja kaikki kaapelit, ja varmista, että irrotat tehonlähteen.
- ÄLÄ puhdista tehonlähdettä painepesurilla tai höyrypuhdistimella.

Pesun jälkeen

- Varmista tehonlähteen oikea asennus.
- Tarkista, että käsiohjaimen toiminnot toimivat oikein.

Kangas ja päälliset

Tyynyn päälliset voidaan pestä pesukoneessa 60 °C:ssa miedolla pesuaineella.

Tarkista muiden kankaiden ja päällisten hoito-ohjeet kunkin tuotteen hoito-ohjeista.

Erota vaahtomuovi ja päällinen ennen pesua.

Vaahtomuovi

Seuraavat vaahtomuovitytetyt voidaan pestä pesukoneessa 40 °C:ssa miedolla pesuaineella:

- Istuintyyneen vaahtomuovisäkkeet
- Selkätyynyn vaahtomuovisäkkeet

Älä taipuva vaahtomuovia pesun aikana tai sen jälkeen äläkä purista tai väännä sitä, sillä se voi vaikuttaa haitallisesti muotoon.

Muiden vaahtomuoviosien pesua ei suositella.

Käsinpesu

Tämä tuote ja sen lisävarusteet voidaan pestä myös käsin. Käytä lämmintä vettä ja mietoa pesuainetta/saippuaa ilman klooria ja anna kaikkien osien kuivua ennen käyttöä.

Desinfiointi

Tuote voidaan desinfioida 70-prosenttisellä IPA-desinfiointinesteellä. Suosittelemme ennen desinfiointia pyyhkimään tuotteesta kaikki jäämät ja epäpuhtaudet lämpimässä vedessä ja kloorittomassa miedolla pesuaineella/saippualla ja antamaan tuotteen kuivua.

Materiaalit

- Teräs

- Ruostumaton teräs
- Muovi: ABS, PE, PA6+GF30, TPU, POM, PA6+GF15
- Polyuretaani

Pintakäsittely

Korroosionestoon käytettiin seuraavia pintakäsittelymenetelmiä:

- Lakatut pinnat = polyesterijauhemaali tai elektroforeesipinnoite
- Lakkaamattomat teräspinnat = galvanointi

Tehonlähde

Optimaalisen käyttöiän takaamiseksi tehonlähde on kytkettävä verkkojännitteeseen mahdollisimman usein (esim. joka yö). Lataa akkuja 12 tuntia ennen käyttöä.

Akut on ladattava vähintään 3 kuukauden välein, muuten itsepurkautuminen voi vaurioittaa niitä. Akun toiminta on suositeltavaa testata vähintään kerran vuodessa.

Akun lataaminen:

- Irrota pistoke virtajärjestelmästä ja kytke latausjohto.
- Kytke laturi virtalähteeseen ja kytke se päälle (ON). Laturin keltainen valo syttyy.
- Lataa akkuja, kunnes laturin merkkivalo muuttuu vihreäksi.

Tekniset tiedot

Akku – BA18

- Kapasiteetti 1,3 Ah - 24 V DC
- Latausvirta on enintään 500 mA
- IPX6

Akkujen maksimikäyttöikä on 4 vuotta, mutta se voi vaihdella käyttöolosuhteista ja latauskäytännöistä riippuen

Latauslaite – CH01

- Verkkovirta: 100 - 240 VAC/50 - 60 Hz:n kytkentätila
- Latausjännite: 27,6 VDC
- Latausvirta: Maks. 500 mA
- FRIWO Gerätebau GmbH, malli FW7218M/24

Toimilaite – LA28/LA32

- Syöttöjännite: 24 V
- Melutaso: ≤ 45 dB(A)
- IPX5
- Käyttöjako: Maks. 10 % tai 2 min. käyttö, sen jälkeen 18 min. ilman käyttöä

Käsiohjain – HB 30

- IPX6

Irrrottavat osat

- Käsiohjain – HB 30
- Akku – BA 18

Potilasliityntäosa

- Käsiohjain – HB 30

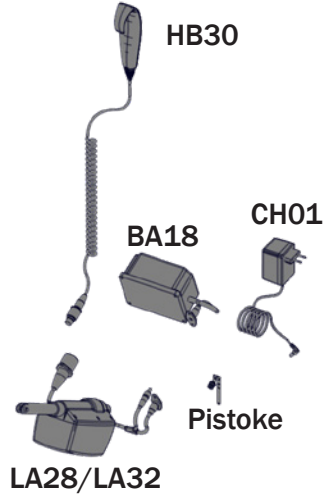
Ympäristöolosuhteet

- Käyttölämpötila: +5 - +40 °C
- Säilytyslämpötila: -10 - +50 °C
- Suhteellinen kosteus: 20 - 80 %
- Ilmanpaine: 700 - 1 060 hPa

Ympäröivä ja pinnan lämpötila

Alla olevassa taulukossa esitetään, kuinka kauan kestää, että laitteen pinnat saavuttavat käyttölämpötilan lämpötiloista -10 ja +50 °C.

Pinnan lämpötila			
-10 °C	lämpötilaan	+5 °C	108 min
+50 °C	lämpötilaan	+40 °C	129 min



IP-luokitustaulukko - ensimmäinen numero: Kiintoaineet

Ensimmäinen numero ilmaisee suojaustason, jonka kotelo tarjoaa vaarallisiin osiin (esim. sähköjohtimien, liikkuvien osien) pääsyä ja kiinteiden vieraiden esineiden sisäänpääsyä vastaan.

IP0X	Ei suojaa kontaktilta ja esineiden sisään pääsystä
IP1X	Mikä tahansa kehon suuri pinta, kuten kädenselkä, mutta ei suojaa tahalliselta kehon osan kosketuksesta.
IP2X	Sormet tai vastaavat.
IP3X	Työkalut, paksut johdot jne.
IP4X	Useimmat johdot, ruuvit jne.
IP5X	Pölyn sisäänpääsyä ei ole täysin estetty, mutta sitä ei saa päästä niin paljon, että se häiritsee laitteen tyydyttävää toimintaa. Täydellinen suojia kontaktilta.
IP6X	Ei pölyn sisäänpääsyä; täydellinen suojia kontaktilta.

Toinen numero: Nesteet

Kotelon sisällä olevien laitteiden suojaaminen veden haitalliselta sisään pääsystä.

IPX0	Ei suojausta
IPX1	Suojattu pystysuoraan tippuvalta vedeltä, esim. kondensaatio
IPX2	Suojattu pystysuoralta vesisuihkulta enintään 15 asteen kulmassa
IPX3	Suojattu suoralta vesisuihkulta, joka voi olla enintään 60° pystysuorasta
IPX4	Suojattu kaikista suunnista roiskuvalla vedellä – rajoitettu tunkeutuminen sallitaan
IPX5	Suojattu kaikista suunnista tulevilta matalapaineisilta vesisuihkuilta – rajallinen tunkeutuminen
IPX6	Suojattu väliaikaiselta veden tulvimiselta esim. laivan kannelle – rajoitettu tunkeutuminen sallitaan
IPX7	Suojattu upotusvaikutukselta 15 cm:n – 1 m:n syvyydessä
IPX8	Suojaa pitkäaikaiselta upotamiselta paineen alaisena

Información general

Agradecemos que haya elegido un nuevo producto de R82 – un proveedor mundial en ayudas y aparatos técnicos para niños y jóvenes con necesidades especiales. Para sacar el máximo partido de todas las opciones que ofrece este producto, lea este User Guide antes de usarlo y guárdelo para futuras referencias.

Uso previsto

Silla para niños y adultos con discapacidad.

Indicaciones

Este dispositivo puede ser utilizado por niños y adultos con discapacidades que carecen de la capacidad de mantenerse sentados.

El grupo objetivo del dispositivo se basa en la capacidad funcional y no en un estado de salud o edad específicos.

El usuario es la persona que se sienta en el dispositivo. El cuidador es la persona que opera el dispositivo. No deje nunca al usuario de este dispositivo sin supervisión. Asegúrese de que el cuidador esté pendiente del usuario en todo momento durante el uso.

El uso del dispositivo se interrumpirá a lo largo del día cuando el usuario se acueste, se ponga de pie o se sienta en otro dispositivo de asistencia o en un producto convencional.

Contraindicaciones

No existen contraindicaciones conocidas.

Precauciones

Prestar especial atención a las consideraciones sobre la configuración del dispositivo y el uso de los accesorios para los usuarios con limitaciones que afecten a:

- las funciones sensoriales y la sensación de dolor necesitan comprobaciones adicionales de la presión causada por el soporte proporcionado por el dispositivo y sus accesorios.
- función de movimiento (p. ej., experimentar movimientos involuntarios), considere el uso de un dispositivo con respaldo dinámico.
- posibilidad de mantener la posición sentada, utilice el dispositivo con accesorios (p. ej., soportes laterales, chalecos, cinturones o reposabrazos y una bandeja).
- capacidad para mantener la posición de la cabeza, considere el uso de accesorios que proporcionen apoyo para la colocación de la cabeza.

Lugares de uso

para uso en interiores.

Herramientas incluidas:

Wombat Living, 1 & 2

- Llave Allen de 3, 4 y 5 mm

Wombat Living 3

- Llave Allen de 3, 4, 5 y 6 mm
- Llave inglesa de 10 mm

CE Declaración de conformidad

Este producto cumple los requisitos de la Regulación sobre los productos sanitarios (2017/745). Además, este producto cumple los requisitos conforme a:

- EN 12182

El marcado CE debe retirarse cuando:

- Reconstrucción del producto
- Uso del producto distinto al previsto y a la declaración de conformidad
- Uso de piezas de repuesto y accesorios distintos a los originales de R82

Al utilizar el dispositivo en combinación con otros productos, la combinación no debe cambiar la finalidad prevista de los productos ni modificar los productos de tal manera que pueda verse afectada la conformidad con los requisitos aplicables. La persona / empresa responsable de la combinación de los productos debe garantizar el cumplimiento de los requisitos aplicables.

Ejemplos de requisitos aplicables:

- Alineación del peso del usuario/masa del asiento y la base combinados, homologación para el transporte en vehículos de ambos productos (ISO16840-4 para el asiento e ISO7176-19 para la base)
- Seguridad del material (biocompatibilidad, inflamabilidad), seguridad mecánica (estabilidad, riesgos de aplastamiento, interconexión), seguridad eléctrica



Eliminación

Cuando el producto llegue al final de su vida útil, deberá separarse por tipo de material para que las piezas puedan reciclarse o desecharse correctamente. Si es necesario, póngase en contacto con su distribuidor local para obtener una descripción precisa de cada material. Póngase en contacto con las autoridades locales para informarse sobre las opciones de reciclaje disponibles de forma respetuosa con el medio ambiente.

El símbolo de la papelera tachada en las pilas o acumuladores indica que no deben desecharse con la basura doméstica al final de su vida útil.

Si las pilas o acumuladores contienen mercurio (Hg), cadmio (Cd) o plomo (Pb), encontrará el símbolo químico correspondiente debajo del símbolo de la papelera tachada. Está obligado legalmente a devolver las baterías y los acumuladores viejos después de su uso. Puede hacerlo de forma gratuita en la tienda o en otro punto de recogida de su zona. Las direcciones de los puntos de recogida adecuados pueden obtenerse en su ayuntamiento o en el gobierno local.

Las baterías pueden contener sustancias nocivas para el medio ambiente y la salud humana. Se debe tener especial cuidado debido a los riesgos especiales que implican el manejo de baterías que contienen litio. La recogida selectiva y el reciclaje de baterías y acumuladores antiguos tiene por objetivo evitar efectos negativos en el medio ambiente y la salud humana.

Evite la generación de residuos de baterías antiguas en la medida de lo posible, es decir, optando por baterías con una vida útil más larga o recargables. Evite ensuciar los espacios públicos dejando de forma descuidada en ellos las baterías o los equipos eléctricos y electrónicos que contengan baterías. Tenga en cuenta las formas de reutilizar una batería en lugar de desecharla, por ejemplo, reacondicionándola o reparándola.

Accesorios y piezas de recambio

Los productos de R82 pueden suministrarse con una serie de accesorios, incluidos chalecos y cinturones que satisfacen las necesidades de cada usuario. Las piezas de repuesto se pueden solicitar. Encuentre los accesorios específicos en nuestro sitio web o póngase en contacto con su distribuidor local para obtener más información.

Garantía de R82

www.etac.com/support

Información e instrucciones de prevención

La información y las instrucciones de prevención están disponibles en www.etac.com, en su producto, en la sección de documentos.

Seguridad

Los letreros, símbolos e instrucciones colocados en este producto nunca deberán cubrirse ni retirarse y deberán permanecer presentes y claramente legibles durante toda la vida útil del producto. Sustituya o repare inmediatamente las señales, símbolos e instrucciones ilegibles o dañados. Póngase en contacto con su distribuidor local para obtener instrucciones.

En caso de que se produzca un acontecimiento adverso en relación con el dispositivo, deberá informar de la incidencia, a su debido tiempo, a su distribuidor local y a la autoridad competente nacional. El distribuidor local enviará la información al fabricante.

Cuidador

- Lea detenidamente el manual del usuario antes de utilizar el producto y consérvelo para futuras consultas. El uso incorrecto de este producto puede causar lesiones graves al usuario.
- Utilice siempre las técnicas y ayudas de elevación adecuadas para este fin.
- No deje al usuario de este producto sin supervisión. Asegúrese de que el cuidador esté pendiente del usuario en todo momento durante el uso.
- Las reparaciones/sustituciones solo deben realizarse con piezas de repuesto y accesorios nuevos originales de R82 y de acuerdo con las directrices y los intervalos de mantenimiento prescritos por el proveedor.
- La configuración y los ajustes del producto o los accesorios solo deben correr a cargo de personas que hayan leído la Guía del usuario.
- Antes de que el usuario pueda utilizar el control remoto, se debe evaluar el estado cognitivo del usuario y considerarlo suficiente para accionarlo.
- Existe el riesgo de que el usuario pierda el equilibrio al utilizar la función de inclinación. El asiento solo debe inclinarse de forma controlada.
- Si tiene alguna duda sobre el uso seguro y continuado de su producto R82 o si alguna pieza falla, deje de utilizar el producto inmediatamente y póngase en contacto con su distribuidor local lo antes posible.
- No está permitido el transporte del producto mientras el usuario se encuentre colocado en él. Se permite el uso del producto con el usuario fijado de forma segura para traslados cortos. No supere ningún tipo de obstáculo durante el traslado.
- Asegúrese de que las piezas móviles no puedan apretar o aprisionar ninguna parte del cuerpo durante su ajuste.
- Asegúrese de que ninguna parte del cuerpo quede atrapada en las aberturas de montaje de los soportes o accesorios.
- No permita que niños y jóvenes jueguen con el mando.
- Es importante retirar la bolsa de plástico de transporte antes de usar el mando de control. Los cables deben colocarse de forma que los usuarios o cuidadores no puedan tropezar y sufrir lesiones.
- Tenga en cuenta cualquier indicación de marca MÁX. antes del ajuste.
- Utilice este producto sobre una superficie nivelada y sin obstáculos. Tenga en cuenta la reducida maniobrabilidad en superficies resbaladizas.
- Cuando lo use en pendientes, consulte la página con las medidas.
- Observe la temperatura de la superficie del producto antes de colocar a un usuario en él. Este factor se debe tener especialmente en cuenta para usuarios con insensibilidad cutánea, dado que no pueden sentir el frío ni el calor. Si la temperatura de la superficie es superior a 41 °C, deje que el producto se enfríe antes de utilizarlo.
- No exponga el resorte de gas a presión ni a altas temperaturas. NO perforar.
- Utilice la unidad de potencia únicamente dentro de los límites de trabajo especificados.
- No exponga el vástago del pistón a arañazos, etc.: al ajustar el amortiguador de gas, es importante colocar un paño entre la herramienta utilizada y el vástago del pistón.
- Asegúrese de que las ruedas funcionen correctamente y de que estén bien fijadas antes de usarlas.
- Active los frenos antes de colocar al usuario en el producto.
- Inspeccione el producto y todos sus accesorios y sustituya las piezas desgastadas antes de su uso.
- Asegure la estabilidad del producto antes de colocar al usuario en él.
- Realice todos los ajustes de posición en el producto y los accesorios, y asegúrese de que todos los botones, tornillos y hebillas estén bien sujetos antes de su uso. Mantenga las herramientas fuera del alcance de los niños.

Usuario

- El usuario puede manejar las funciones de altura e inclinación bajo la supervisión permanente del cuidador.

Producto

- La unidad de potencia no tiene una parada de seguridad.
- No intente reparar ningún componente del grupo motor.
- El soporte para el pie no tiene la función de soporte de peso y debe utilizarse solo como apoyo.
- Si el reposapiés está próximo al suelo y las ruedas, es posible que estas no giren bien.
- Este producto ha sido sometido a pruebas de resistencia a la ignición en un nivel sin ignición de acuerdo con las normas EN 1021-1, EN 1021-2 e ISO 7176-16.
- El producto podría perder su resistencia a la ignición si se utilizan piezas no originales de R82.
- Este producto no debe estar ocupado en un vehículo. El usuario debe colocarse en un asiento de vehículo y el producto debe guardarse en un maletero.
- El usuario no debe ocupar el producto mientras lo introduzca o lo saque de un vehículo con un elevador.
- El dispositivo sin ocupar es adecuado para el transporte terrestre y aéreo.
- Puede encontrar más información sobre el CEM en el apéndice «Detalles del CEM» suministrado con el producto.
- Este producto contiene partes pequeñas que pueden ocasionar accidentes si se retiran de su lugar.
- Si el usuario está cerca del límite máximo de carga o tiene muchos movimientos involuntarios, por ejemplo, de balanceo, debe considerarse la opción de un producto de mayor tamaño con una carga máxima superior o un producto R82 diferente.
- Al cambiar de usuario, limpie el producto y desinfectelo si es necesario. Realice los ajustes necesarios después de la limpieza.

Información de servicio y mantenimiento

El servicio y mantenimiento de un producto sanitario es totalmente responsabilidad del propietario de dicho dispositivo. Si no se realiza el mantenimiento de un producto de acuerdo con las instrucciones, la garantía de este podría quedar invalidada. Además, el hecho de no realizar el mantenimiento de un producto puede poner en peligro las condiciones clínicas o la seguridad de los usuarios y/o sus cuidadores. No realice tareas de servicio y mantenimiento mientras el usuario esté dentro del producto. Póngase en contacto con su distribuidor local si necesita ayuda para configurar, utilizar o realizar el mantenimiento del producto.

Vida útil

La vida útil de este producto en uso normal es de 8 años si se realiza todo el mantenimiento y servicio de acuerdo con las instrucciones del fabricante y se registra de forma demostrable.

Reutilización

Este producto y sus accesorios/componentes son adecuados para su reutilización.

Reacondicionamiento para reutilización

Antes de reutilizarlo o cambiar de usuario, siga la lista de comprobación de servicio, las instrucciones de mantenimiento y lavado, y realice inspecciones periódicas.

Intervalos de mantenimiento

La frecuencia de la inspección puede variar en función del uso y el desgaste. Se recomienda inspeccionar el producto anualmente, cada vez que se vuelva a emitir para su uso y después de un almacenamiento a largo plazo (más de 4 meses). La inspección deberá realizarla una persona que comprenda el uso del producto.

Lista de comprobación de mantenimiento:

Según el uso previsto, compruebe:

- que las tuercas y los pernos del producto estén apretados,
- el producto en busca de grietas o señales de piezas desgastadas
- que todas las etiquetas del producto estén en perfecto estado.
- que todos los accesorios, adaptadores y funciones del producto estén intactos
- opciones de ajuste para el reposapiés; es posible bloquear el ángulo y fijar la posición de los tubos telescópicos.
- que el respaldo del asiento se pueda ajustar y bloquear en una posición.
- que el plano del asiento se pueda ajustar y que se mantenga en su posición después del ajuste.
- que la estructura pueda ajustarse en altura.
- que las versiones con motor puedan conservar la energía tras cargar la batería,

y haga los ajustes necesarios.

Repare o sustituya cualquier pieza dañada o desgastada.

Mantenimiento

Antes de cada uso se recomienda:

- elimine cualquier residuo de suciedad del producto utilizando un paño escurrido con agua templada y un detergente/jabón suave sin cloro. Seque el producto antes de utilizarlo.
- lleve a cabo una inspección visual para detectar piezas dañadas o desgastadas

Lavado

Producto principal

Este producto puede lavarse a 60° con un detergente suave durante 10 minutos en una lavadora diseñada para productos sanitarios. Ayúdese de la función de secado de la lavadora para secar el producto. Desmonte todos los accesorios y lávelos por separado.

Antes del lavado:

Evite desengrasar los vástagos de los pistones. Los actuadores deberán retraerse hasta su posición de recorrido mínimo.

- Retire todos los accesorios, desenchufe todos los cables y asegúrese de desmontar la batería.
- NO limpie la unidad de alimentación ni con un limpiador de alta presión ni con un limpiador a vapor.

Después del lavado:

- Instale correctamente la unidad de potencia.
- Compruebe que el mando funcione correctamente.

Tejido y fundas

El acolchado y las fundas se pueden lavar a 60 °C en la lavadora con un detergente suave.

Para el resto del tejido y las fundas, consulte la etiqueta de cuidados de cada artículo para obtener instrucciones específicas.

Separe la espuma y la funda antes de lavar.

Espuma

Las piezas de espuma siguientes se pueden lavar a 40 °C en la lavadora con un detergente suave:

- Insertos de espuma para el cojín del asiento
- Insertos de espuma para el respaldo

Durante y después del lavado de la espuma, no la doble, apretarla o escurrirla, ya que puede afectar negativamente a la forma.

No se recomienda lavar otras piezas

de espuma.

Lavado a mano

Este producto y sus accesorios también se pueden lavar a mano. Utilice agua caliente y un detergente/jabón suave sin cloro y deje que todas las piezas se sequen antes de su uso.

Desinfección

El producto puede desinfectarse con una solución de alcohol isopropílico desinfectante al 70 %. Se recomienda eliminar cualquier residuo o suciedad del producto utilizando un paño con agua caliente y un jabón/detergente suave sin cloro y dejar secar.

Materiales

- Acero
- Acero inoxidable
- Plástico: ABS, PE, PA6+GF30, TPU, POM, PA6+GF15
- Poliuretano

Tratamiento de la superficie

Se utilizaron los siguientes procesos de tratamiento de superficies para proteger contra la corrosión:

- superficies lacadas = revestimiento con polvo de poliéster o revestimiento por electrodeposición,
- superficies de acero no lacadas = galvanizadas.

Motor

Para una vida útil óptima, la unidad de alimentación debe conectarse a las tensiones de red con la mayor frecuencia posible (por ejemplo, cada noche). Cargue las baterías 12 horas antes de usarlas.

Las baterías deben cargarse al menos cada 3 meses; de lo contrario, podrían producirse daños debido a la autodescarga. Se recomienda comprobar el funcionamiento de la batería al menos una vez al año.

Carga de la batería:

- Desconecte el enchufe del sistema de alimentación y enchufe el cable de carga.
- Conecte el cargador al suministro eléctrico y enciéndalo. Se encenderá una luz amarilla en el cargador.
- Cargue las baterías hasta que la luz del cargador se ponga verde.

Datos técnicos

Batería: BA18

- Capacidad 1,3 Ah - 24 V CC
- Corriente de carga máx. 500 mA
- IPX6

Las baterías tienen una vida útil máxima de 4 años, pero esto puede variar en función de las condiciones de uso y las prácticas de carga.

Cargador de baterías: CH01

- Conexión eléctrica: 100 - 240 V CA/50-60 Hz modo conmutación
- Tensión de carga: 27,6 V CC
- Corriente de carga: Máx. 500 mA
- FRIWO Gerätebau GmbH, modelo FW7218M/24

Actuador: LA28/LA32

- Voltaje de entrada: 24 V
- Nivel de ruido: ≤ 45 dB(A)
- IPX5
- Ciclo de trabajo: Máx. 10 % o 2 minutos de uso y, después, 18 minutos sin uso

Mando de control: HB 30

- IPX6

Piezas desmontables

- Mando de control: HB 30
- Batería: BA 18

Parte aplicada:

- Mando de control: HB 30

Condiciones medioambientales

- Temperatura de funcionamiento: $+5$ °C a $+40$ °C
- Temperatura de almacenamiento: de -10 °C a $+50$ °C
- Humedad relativa: 20 % hasta 80 %
- Presión de inflado: de 700 a 1060 hPa

Temperatura ambiente y de la superficie

En la siguiente tabla se ilustra el tiempo que tardan las superficies del dispositivo en alcanzar la temperatura de funcionamiento desde -10 °C o $+50$ °C.

Temperatura de la superficie			
-10 °C	hasta	$+5$ °C	108 min
$+50$ °C	hasta	$+40$ °C	129 min

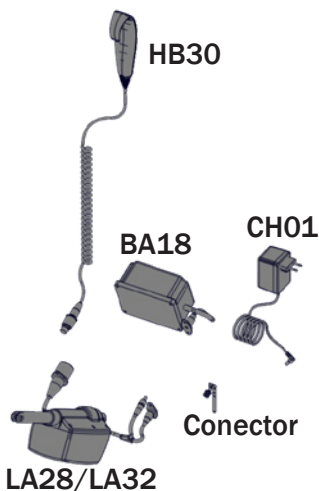


Tabla de clasificación IP: primer dígito: sólidos

El primer dígito indica el nivel de protección que ofrece la envolvente frente al acceso a partes peligrosas (p. ej., conductores eléctricos, piezas móviles) y la entrada de objetos extraños sólidos

IPOX	Ninguna protección frente al contacto y la entrada de objetos
IP1X	Cualquier superficie grande del cuerpo, tal como la parte posterior de la mano, pero ninguna protección frente al contacto deliberado con una parte del cuerpo.
IP2X	Dedos u objetos similares.
IP3X	Herramientas, cables gruesos, etc.
IP4X	La mayoría de los cables, tornillos, etc.
IP5X	La entrada de polvo no se evita por completo, pero no debería poder entrar en cantidad suficiente como para interferir en el funcionamiento satisfactorio del equipo; aumente la protección contra el contacto.
IP6X	Sin entrada de polvo; protección completa contra el contacto.

Segundo dígito: líquidos

Protección del equipo dentro de la envolvente frente a la penetración dañina de agua.

IPX0	Sin protección
IPX1	Protección contra la caída vertical de gotas de agua, por ejemplo: condensación
IPX2	Protección contra chorros de agua directos hasta 15° desde la vertical
IPX3	Protección contra salpicaduras directas de agua de hasta 60° desde la vertical
IPX4	Protección contra la pulverización de agua desde todas las direcciones: entrada limitada permitida
IPX5	Protegido contra chorros de agua a baja presión desde todas las direcciones: entrada limitada
IPX6	Protegido contra inundaciones temporales de agua, por ejemplo, para uso en cubiertas de barcos: entrada limitada permitida
IPX7	Protegido contra el efecto de inmersión entre 15 cm y 1 m
IPX8	Protege contra largos periodos de inmersión bajo presión

Généralités

Félicitations pour l'acquisition de votre nouveau produit R82- fabricant mondialement reconnu pour ses solutions techniques d'aides et matériel destiné aux enfants et adolescents handicapés. Afin de bénéficier pleinement des possibilités offertes par ce produit, il est recommandé de lire attentivement cette User Guide avant utilisation et de la conserver comme référence.

Usage prévu

Fauteuil pour enfants et adultes en situation de handicap.

Indications

Le dispositif peut être utilisé par des enfants et adultes en situation de handicap rencontrant des difficultés à rester assis. Le groupe cible du dispositif dépend de la capacité fonctionnelle et non de l'âge ou de la pathologie spécifique.

Le terme « utilisateur » désigne la personne assise dans le dispositif. Le terme « soignant » fait référence à la personne actionnant le dispositif. Ne jamais laisser l'utilisateur sans surveillance avec le dispositif. S'assurer d'une supervision permanente par un soignant.

Le dispositif ne sera pas utilisé en continu. À plusieurs reprises au cours de la journée, l'utilisateur sera allongé, debout ou assis dans un autre dispositif d'assistance ou un produit conventionnel.

Contre-indications

Il n'y a pas de contre-indications connues.

Précautions d'emploi

Une attention particulière doit être accordée aux considérations relatives à la configuration du dispositif et à l'utilisation d'accessoires pour les utilisateurs limités dans :

- leurs fonctions sensorielles et la sensation de douleur : des contrôles supplémentaires de la pression provoquée par le soutien apporté par le produit et ses accessoires doivent être réalisés.
- leurs mouvements (par ex. mouvements involontaires) : l'utilisation d'un dispositif avec un dossier dynamique doit être envisagée.
- leur capacité à maintenir une position assise : utilisez le dispositif avec des accessoires (par ex., supports latéraux, gilets, ceintures ou accoudoirs et plateau).
- leur capacité à maintenir la position de leur tête : envisagez l'utilisation d'un dispositif aidant au positionnement de la tête.

Domaines d'application

Pour une utilisation en intérieur.

Outils fournis :

Wombat Living 1 et 2

- Clé Allen de 3, 4 et 5 mm

Wombat Living 3

- Clé Allen de 3, 4, 5 et 6 mm
- Clé de 10 mm

CE Déclaration de conformité

Ce produit est conforme aux exigences du règlement sur les dispositifs médicaux (2017/745). En outre, ce produit est conforme aux exigences en vertu de :

- EN 12182

Le marquage CE doit être retiré dans les cas suivants :

- Reconstruction du produit
- Utilisation du produit non conforme à l'utilisation prévue et à la déclaration de conformité
- Utilisation de pièces détachées et de raccords autres que des éléments R82 d'origine

En cas de combinaison du dispositif avec d'autres produits, la combinaison ne doit pas modifier la destination des produits ou modifier les produits d'une manière qui pourrait affecter la conformité aux exigences applicables. La personne/l'entreprise responsable de la combinaison des produits doit s'assurer que les exigences applicables sont respectées.

Exemples d'exigences applicables :

- Alignement du poids de l'utilisateur/de la masse du siège et de la base combinés, approbation pour le transport dans les véhicules des deux dispositifs (ISO16840-4 pour le siège et ISO7176-19 pour la base)
- Sécurité des matériaux (biocompatibilité, inflammabilité), sécurité mécanique (stabilité, risques de pincement, interconnexion), sécurité électrique



Mise au rebut

Lorsqu'un produit atteint la fin de sa durée de vie, il doit être démonté par type de matériau afin que les pièces puissent être recyclées ou éliminées correctement. Si nécessaire, veuillez contacter votre revendeur local pour obtenir une description précise de chaque matériau. Veuillez contacter les autorités locales pour connaître les options de recyclage écologique disponibles.

Le symbole représentant une poubelle barrée

sur les batteries ou les accumulateurs indique qu'ils ne doivent pas être mis au rebut avec les déchets ménagers à la fin de leur durée de vie utile. Si les batteries ou accumulateurs contiennent du mercure (Hg), du cadmium (Cd) ou du plomb (Pb), vous trouverez le symbole chimique correspondant sous le symbole représentant la poubelle barrée. Vous êtes légalement tenu(e) de retourner les batteries et accumulateurs usagés après utilisation. Vous pouvez le faire gratuitement dans le magasin où vos produits ont été achetés ou dans un autre point de collecte près de chez vous. Les adresses des points de collecte appropriés peuvent être obtenues auprès de votre municipalité ou des autorités locales.

Les batteries peuvent contenir des substances nocives pour l'environnement et la santé humaine. Il convient de faire preuve d'une prudence particulière en raison des risques spéciaux liés à la manipulation de batteries contenant du lithium. La collecte et le recyclage séparés des batteries et accumulateurs usagés sont destinés à prévenir tout effet nocif sur l'environnement et la santé humaine.

Évitez autant que possible la production de déchets de batteries usagées en privilégiant des batteries d'une durée de vie plus longue ou des batteries rechargeables. Évitez les dépôts sauvages dans les espaces publics : n'y déposez pas de manière irréfléchie vos batteries ou équipements électriques contenant des batteries. Envisagez des moyens de réutiliser une batterie plutôt que de la mettre au rebut, par exemple son reconditionnement ou sa réparation.

Accessoires et pièces détachées

Les produits R82 peuvent être fournis avec une variété d'accessoires, y compris des gilets et des ceintures adaptés aux besoins de chaque utilisateur. Les pièces détachées peuvent être commandées sur demande. Trouvez les accessoires spécifiques sur notre site Web ou contactez votre revendeur local pour plus d'informations.

Garantie R82

www.etac.com/support

Informations et instructions avant achat

Des informations et des instructions avant achat sont disponibles sur www.etac.com, dans la section Documents relative à votre produit.

Sécurité

Les signes, symboles et instructions apposés sur ce produit ne doivent jamais être recouverts ni retirés et doivent rester présents et clairement lisibles pendant toute la durée de vie du produit. Remplacez ou réparez immédiatement les signes, symboles et instructions illisibles ou endommagés. Contactez votre revendeur local pour obtenir des instructions.

En cas d'événement indésirable lié au dispositif, signalez tout incident à votre revendeur local et aux autorités nationales compétentes dans les meilleurs délais. Le revendeur local transmettra les informations au fabricant.

Personnel soignant

- Lisez attentivement le manuel d'utilisation avant utilisation et conservez-le pour toute consultation ultérieure. Une utilisation incorrecte de ce produit peut entraîner des blessures graves pour l'utilisateur.
- Utilisez toujours les techniques et aides de levage appropriées à cet effet.
- Ne laissez jamais l'utilisateur de ce produit sans surveillance. S'assurer d'une supervision permanente par un soignant.
- Les réparations et remplacements doivent être effectués uniquement avec des pièces détachées et des raccords R82 neufs d'origine et conformément aux directives et aux intervalles d'entretien indiqués par le fournisseur.
- Les réglages et ajustements du produit ou des accessoires doivent uniquement être effectués par des personnes ayant lu le manuel d'utilisation.
- Avant d'autoriser l'utilisateur à utiliser la télécommande, l'état cognitif de l'utilisateur doit être évalué et considéré comme suffisant pour l'utiliser.
- L'utilisation de la fonction d'inclinaison présente un risque de perte d'équilibre pour l'utilisateur. L'inclinaison du siège doit se faire de manière contrôlée uniquement.
- En cas de doute quant à la sécurité d'utilisation de votre produit R82 ou en cas de défaillance d'une pièce quelconque, cessez immédiatement d'utiliser le produit et contactez votre revendeur local dès que possible.
- Le produit ne doit pas être occupé durant son transport. Il peut être utilisé lorsque l'utilisateur y est attaché en toute sécurité pour des transferts sur de courtes distances. Ne franchissez aucun obstacle durant le transfert.
- Veillez à ce que les pièces mobiles ne coincent pas les parties du corps lors de leur ajustement.
- Veillez à ce que des parties du corps ne se coincent pas dans les ouvertures prévues pour la fixation des supports et des accessoires.
- Ne laissez pas des enfants et des jeunes jouer avec le boîtier de contrôle.
- Il est important de retirer le sac en plastique

de transport avant d'utiliser le boîtier de contrôle. Les câbles doivent être placés de manière à ce que les utilisateurs ou les soignants ne puissent pas trébucher et se blesser.

- Prêtez attention aux indications du repère MAX avant le réglage.
- Utilisez ce produit sur une surface plane et sans obstacle. Sachez que la manœuvrabilité peut être réduite sur les surfaces glissantes.
- En cas d'utilisation sur des pentes, reportez-vous à la page des mesures.
- Vérifiez la température de la surface du produit, avant d'y placer un utilisateur. En particulier pour les utilisateurs atteints d'insensibilité cutanée, car ils ne peuvent pas sentir la chaleur ou le froid. Si la température de la surface dépasse 41 °C, laissez refroidir le produit avant de l'utiliser.
- N'exposez pas le vérin à gaz à la pression ou à des températures élevées. NE perforez PAS le vérin.
- N'utilisez le groupe moteur que dans les limites de fonctionnement spécifiées.
- N'exposez pas la tige de piston à des rayures, etc. - lors du réglage du vérin à gaz, il est important de placer un chiffon entre l'outil utilisé et la tige de piston.
- Veillez à ce que les roulettes/roues soient entièrement fonctionnelles et sécurisées avant utilisation.
- Activez les freins avant de placer l'utilisateur dans le produit.
- Inspectez le produit et tous ses accessoires et remplacez toutes les pièces usées avant utilisation.
- Assurez-vous de la stabilité du produit avant d'y placer l'utilisateur.
- Effectuez tous les réglages de position du produit et des accessoires et assurez-vous que tous les boutons, vis et boucles sont bien fixés avant utilisation. Conservez tous les outils hors de portée des enfants.

Utilisateur

- Les fonctions de hauteur et d'inclinaison peuvent être actionnées par l'utilisateur sous la surveillance permanente du soignant.

Produit

- Le groupe moteur ne possède pas d'arrêt de sécurité.
- N'essayez pas de réparer des pièces de l'alimentation électrique.
- Le repose-pieds ne dispose d'aucune force portante et doit uniquement être utilisé à des fins de soutien.
- Lorsque le repose-pieds est près du sol et des roulettes, il est possible que les roulettes ne puissent pas pivoter.
- La résistance à l'inflammation du produit a été testée et le produit est considéré comme non inflammable conformément aux normes EN 1021-1, EN 1021-2 et ISO 7176-16.
- Le produit peut perdre sa résistance à l'inflammation si des pièces autres que des pièces R82 d'origine sont utilisées.
- Ce produit ne doit pas être utilisé dans un véhicule à moteur. L'utilisateur doit être placé sur un siège de véhicule et le produit doit être rangé dans un coffre à bagages.
- L'utilisateur ne doit pas se trouver dans le produit lorsqu'il est transporté dans ou hors d'un véhicule par un système de levage.
- Lorsqu'il est inoccupé, le dispositif convient au transport terrestre et aérien.
- Les détails relatifs à la CEM sont disponibles dans l'annexe intitulée « Détails de la CEM », fournie avec le produit.
- Ce produit contient des petites pièces qui, si elles sont retirées de leur emplacement, peuvent présenter un risque de suffocation.
- Si l'utilisateur est proche de la limite de charge maximale et/ou a de nombreux mouvements involontaires, par ex. des balancements, un produit de plus grande taille avec une charge maximale plus élevée ou un autre produit R82 doit être envisagé.
- En cas de changement d'utilisateur, nettoyez le produit et désinfectez-le si nécessaire. Effectuez les réglages nécessaires après le nettoyage.

Informations concernant l'entretien et la maintenance

L'entretien et la maintenance d'un dispositif médical relèvent entièrement de la responsabilité de son propriétaire.

Le non-respect des consignes d'entretien et de maintenance peut entraîner l'annulation de la garantie de l'appareil. En outre, l'absence d'entretien et de maintenance d'un dispositif peut compromettre l'état clinique ou la sécurité des utilisateurs et/ou soignants. N'effectuez aucune tâche d'entretien et de maintenance lorsque le produit est en cours d'utilisation. Si nécessaire, contactez le revendeur local pour toute question concernant la configuration, l'utilisation ou la réalisation de tâches d'entretien ou de maintenance sur le dispositif.

Durée de vie

Dans des conditions normales d'utilisation, ce produit a une durée de vie de 8 ans à condition que toutes les opérations de maintenance et d'entretien soient effectuées conformément aux instructions du fabricant et qu'elles soient consignées.

Réutilisation

Ce produit et ses accessoires/composants peuvent être réutilisés.

Remise en état pour réutilisation

Avant toute réutilisation ou tout changement d'utilisateur, suivez la liste de contrôle d'entretien ainsi que les instructions d'entretien et de lavage et procédez à des inspections régulières.

Intervalle d'entretien

La fréquence d'inspection peut être modifiée en fonction de l'utilisation et de l'usure. Il est recommandé d'inspecter le produit une fois par an, chaque fois qu'il est réutilisé et après un stockage de longue durée (plus de 4 mois). L'inspection doit être effectuée par une personne sachant utiliser le produit.

Contrôles d'entretien

En fonction de l'utilisation prévue, vérifiez :

- que les écrous et boulons sont serrés sur le produit
- que le produit ne présente aucune fissure ni aucun signe d'usure des pièces
- que toutes les étiquettes du produit sont intactes
- que tous les accessoires, fixations et fonctions du produit sont intacts
- les options de réglage du repose-pieds et qu'il est possible de verrouiller l'angle et d'attacher les tubes télescopiques en position
- que le dos du siège est réglable et peut être verrouillé en position
- que le siège peut être réglé et reste en position après avoir été ajusté
- que la hauteur du châssis est réglable
- que les versions électriques peuvent conserver leur énergie après la charge de la batterie

et ajustez ces éléments si nécessaire.

Réparez ou remplacez toutes les pièces

endommagées ou usées.

Entretien

Avant chaque utilisation, il est recommandé :

- de nettoyer les éventuels résidus et saletés présents sur le produit à l'aide d'un chiffon imprégné d'eau chaude et de savon/détergent doux sans chlore puis de sécher avant utilisation
- d'effectuer un contrôle visuel pour vérifier l'absence de pièces endommagées ou usées.

Lavage

Produit principal

Ce produit peut être lavé à 60° avec un détergent doux pendant 10 minutes dans une machine à laver conçue pour les dispositifs médicaux. Utilisez la fonction de séchage de la machine pour sécher le produit. Démontez tous les accessoires et lavez-les séparément.

Avant le nettoyage

Ne dégraissez pas les tiges du piston, les actionneurs doivent être rétractés au minimum.

- Retirez tous les accessoires, débranchez tous les câbles et veillez à démonter le groupe moteur.
- NE nettoyez PAS le groupe moteur avec un nettoyeur haute pression ni un nettoyeur vapeur.

Après le nettoyage

- Assurez-vous que le bloc moteur est correctement installé.
- Vérifiez le bon fonctionnement de la télécommande.

Tissu et housses

Les housses de coussin peuvent être lavées en machine à 60 °C à l'aide d'un détergent doux.

Pour les tissus et housses restants, consultez l'étiquette d'entretien de chaque article pour obtenir des instructions spécifiques.

Ôtez la mousse des housses avant le lavage.

Mousse

Les inserts en mousse suivants peuvent être lavés en machine à 40 °C à l'aide d'un détergent doux :

- Inserts en mousse du coussin d'assise
- Inserts en mousse du coussin de dossier

Pendant et après le lavage, ne pliez pas la mousse, ne la pressez pas et ne l'essorez pas, car cela pourrait affecter négativement sa forme.

Il est déconseillé de laver les autres pièces en mousse.

Lavage à la main

Ce produit et ses accessoires peuvent également être lavés à la main. Utilisez de l'eau chaude et un détergent/savon doux sans chlore et laissez sécher toutes les pièces avant utilisation.

Désinfection

Le produit peut être désinfecté avec une solution à base d'alcool isopropylique à 70 %. Avant la désinfection, il est recommandé de nettoyer les éventuels résidus et salissures présents sur le produit à l'aide d'un chiffon imprégné d'eau chaude et de savon/détergent doux sans chlore et de laisser sécher avant désinfection.

Matériaux

- Acier
- Acier inoxydable
- Plastique : ABS, PE, PA6+GF30, TPU, POM, PA6+GF15
- Polyuréthane

Traitement de surface

Les procédés de traitement de surface utilisés pour protéger le produit de la corrosion sont les suivants :

- Surfaces laquées = revêtement en poudre de polyester ou revêtement par électrodéposition
- Surfaces en acier non laquées = galvanisées

Bloc moteur

Pour une durée de vie optimale, le bloc moteur doit être raccordé à l'alimentation secteur aussi souvent que possible (par ex. chaque nuit). Chargez les batteries 12 heures avant utilisation.

Les batteries doivent être rechargées au moins tous les 3 mois. Dans le cas contraire, elles risquent d'être endommagées par une autodécharge. Il est recommandé de tester le fonctionnement de la batterie au moins une fois par an.

Chargement de la batterie :

- Débranchez la fiche du système d'alimentation et branchez le câble de charge.
- Branchez le chargeur sur l'alimentation électrique et mettez-le sous tension. Un témoin jaune sur le chargeur s'allume.
- Chargez les batteries jusqu'à ce que le témoin du chargeur devienne vert.

Caractéristiques techniques

Batterie – BA18

- Capacité 1,3 Ah – 24 V CC
- Le courant de charge est de 500 mA max.
- IPX6

Les batteries ont une durée de vie maximale de 4 ans, mais cela peut varier en fonction des conditions d'utilisation et des pratiques de charge.

Chargeur de batterie – CH01

- Secteur : Mode de commutation 100 – 240 V CA/50-60 Hz
- Tension de charge : 27,6 V CC
- Courant de charge : Max. 500 mA
- FRIWO Gerätebau GmbH, Modèle FW7218M/24

Actionneur – LA28/LA32

- Tension d'entrée : 24 V
- Niveau sonore : ≤ 45 dB(A)
- IPX5
- Cycle de service : Max. 10 % ou 2 minutes d'utilisation puis 18 minutes sans utilisation

Boîtier de contrôle – HB 30

- IPX6

Pièces détachées

- Boîtier de contrôle – HB 30
- Batterie – BA 18

Partie appliquée

- Boîtier de contrôle – HB 30

Conditions relatives à l'environnement

- Température de fonctionnement : +5 °C à +40 °C
- Température de stockage : -10 °C à +50 °C
- Humidité relative : 20 % à 80 %
- Pression atmosphérique : 700 - 1 060 hPa

Température ambiante et de la surface

Le tableau ci-dessous indique le temps nécessaire pour que les surfaces du dispositif atteignent la température de fonctionnement depuis -10 °C et +50 °C.

Température de la surface			
-10 °C	à	+5 °C	108 min
+50 °C	à	+40 °C	129 min

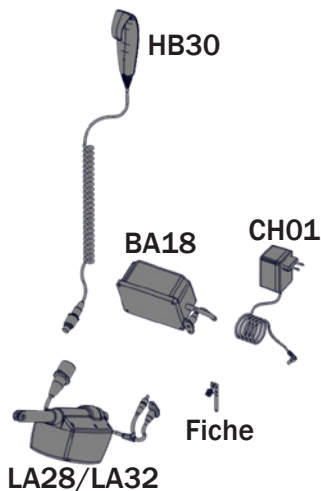


Tableau d'indice de protection IP - Premier chiffre : solides

Le premier chiffre indique le niveau de protection offert par l'enveloppe contre l'accès aux parties dangereuses (ex. conducteurs électriques, éléments mobiles) et la pénétration de corps solides étrangers.

IPOX	Aucune protection contre les contacts et la pénétration d'objets.
IP1X	Protection de n'importe quelle partie du corps de taille importante, comme le dos de la main, mais aucune protection contre les contacts intentionnels avec une partie du corps.
IP2X	Doigts ou objets similaires.
IP3X	Outils, fils épais, etc.
IP4X	La plupart des fils, des vis, etc.
IP5X	Il est impossible d'exclure totalement la pénétration de la poussière, mais celle-ci ne doit pas entrer en quantité suffisante pour interférer avec le bon fonctionnement de l'équipement ; protection complète contre les contacts.
IP6X	Pas de pénétration de poussière ; protection complète contre les contacts.

Deuxième chiffre : liquides

Protection de l'équipement à l'intérieur de l'enveloppe contre la pénétration de l'eau avec effets nuisibles.

IPX0	Pas de protection
IPX1	Protection contre les gouttes d'eau tombant verticalement, par ex. condensation
IPX2	Protection contre les projections d'eau directes jusqu'à 15° sur le plan vertical
IPX3	Protection contre les projections d'eau directes jusqu'à 60° sur le plan vertical
IPX4	Protection contre les projections d'eau provenant de toutes les directions – pénétration limitée autorisée
IPX5	Protection contre les jets d'eau à basse pression provenant de toutes les directions – pénétration limitée
IPX6	Protection contre les inondations temporaires, par ex. pour une utilisation sur les ponts de bateau – infiltration limitée autorisée
IPX7	Protection contre les effets de l'immersion entre 15 cm et 1 m
IPX8	Protection contre une immersion prolongée sous pression

Informazioni generali

Vi ringraziamo per aver scelto questo prodotto della ditta R82, fornitore a livello mondiale di ausili tecnici ed apparecchi per bambini e ragazzi con bisogni speciali. Per beneficiare appieno delle possibilità offerte da questo prodotto è necessario leggere questo User Guide prima dell'uso e conservarlo per riferimenti futuri.

Uso previsto

Sedia per bambini e adulti con disabilità.

Indicazioni

Il dispositivo può essere utilizzato da bambini e adulti con disabilità che non sono in grado di mantenere una posizione seduta. Il gruppo di destinatari del dispositivo varia in base alle capacità funzionali e non in base a una condizione di salute specifica o all'età.

Nel presente manuale, l'utente è la persona che occupa il dispositivo. Per assistente si intende la persona che aziona il dispositivo. Non lasciare mai l'utente incustodito su questo dispositivo. Assicurarsi che l'utente sia sempre sorvegliato da un assistente.

L'uso del dispositivo può essere interrotto più volte durante la giornata, quando l'utente è sdraiato, in piedi o seduto su un altro dispositivo assistito o su un altro prodotto convenzionale.

Controindicazioni

Non ci sono controindicazioni note.

Precauzioni

È necessario prestare particolare attenzione alla configurazione del dispositivo e all'uso degli accessori da parte di utenti con limitazioni di:

- funzioni sensoriali e sensazione di dolore: eseguire controlli ulteriori della pressione causata dal supporto fornito dal dispositivo e dai suoi accessori;
- funzione motoria (ad es. esecuzione di movimenti involontari): usare un dispositivo dotato di schienale dinamico;
- capacità a mantenere una posizione seduta: usare il dispositivo con accessori (ad es. supporti laterali, pettorine, cinture o braccioli e un tavolino);
- capacità di mantenere la posizione della testa: considerare l'uso di accessori che forniscano supporto al posizionamento della testa.

Aree di applicazione

Per uso in interni.

Attrezzi in dotazione:

Wombat Living 1 e 2

- chiave a brugola da 3, 4 e 5 mm

Wombat Living 3

- chiave a brugola da 3, 4, 5 e 6 mm
- chiave da 10 mm

CE Dichiarazione di conformità

Questo prodotto è conforme ai requisiti del Regolamento dispositivi medici (2017/745). Inoltre, questo prodotto è conforme ai requisiti secondo:

- EN 12182

Il marchio CE deve essere rimosso quando:

- Si rimodella il prodotto.
- Si utilizza il prodotto al di fuori dello scopo previsto e della dichiarazione di conformità.
- Si utilizzano ricambi e accessori non originali R82.

Quando si combina il dispositivo con altri prodotti, la combinazione non deve cambiare lo scopo previsto dei prodotti o modificare i prodotti in modo tale che la conformità ai requisiti applicabili possa esserne influenzata. La persona/azienda responsabile della combinazione dei prodotti deve garantire che i requisiti applicabili siano soddisfatti.

Esempi di requisiti applicabili:

- Allineamento del peso dell'utente/massa della combinazione sedile-base, omologazione per il trasporto su veicoli di entrambi i prodotti (ISO16840-4 per il sedile e ISO7176-19 per la base)
- Sicurezza dei materiali (biocompatibilità, infiammabilità), sicurezza meccanica (stabilità, rischi di schiacciamento, interconnessione), sicurezza elettrica



Smaltimento

Quando un prodotto raggiunge la fine della sua durata, deve essere separato in base al tipo di materiale, in modo che le parti possano essere riciclate o smaltite correttamente.

Se necessario, contattare il rivenditore locale per una descrizione precisa di ogni materiale. Contattare e chiedere informazioni alle autorità locali relativamente alle opzioni disponibili per il riciclaggio nel rispetto dell'ambiente.

Il simbolo del cestino barrato sulle batterie o sugli accumulatori indica che non devono essere smaltiti nei rifiuti domestici al termine della loro vita utile. Se le batterie o gli accumulatori contengono mercurio (Hg), cadmio (Cd) o piombo (Pb), il rispettivo simbolo chimico si troverà sotto il simbolo del cestino barrato. L'utente è tenuto per legge a restituire le vecchie batterie e accumulatori dopo l'uso.

È possibile farlo gratuitamente presso il punto vendita o presso un altro punto di raccolta nella propria zona. Gli indirizzi dei punti di raccolta idonei possono essere richiesti alla propria amministrazione comunale o regionale.

Le batterie possono contenere sostanze dannose per l'ambiente e la salute umana. Prestare particolare attenzione nel maneggiare le batterie al litio a causa dei rischi particolari connessi. La raccolta differenziata e il riciclaggio delle vecchie batterie e accumulatori hanno lo scopo di evitare conseguenze negative sull'ambiente e sulla salute umana.

Evitare per quanto possibile la produzione di rifiuti derivanti da batterie vecchie, ad esempio preferendo batterie con una durata utile più lunga o batterie ricaricabili. Evitare di inquinare gli spazi pubblici evitando di lasciare in giro batterie o apparecchiature elettriche ed elettroniche contenenti batterie. Valutare la possibilità di riutilizzare una batteria invece di smaltirla, ad esempio rigenerandola o riparandola.

Accessori e ricambi

I prodotti R82 possono essere forniti con una varietà di accessori, tra cui pettorine e cinture che soddisfano le esigenze del singolo utente. Le parti di ricambio possono essere ordinate su richiesta. Visitare il nostro sito web per trovare gli accessori specifici o contattare il proprio rivenditore locale per ulteriori informazioni.

Garanzia R82

www.etac.com/support

Informazioni e istruzioni pre-vendita

Le informazioni e le istruzioni pre-vendita sono disponibili all'indirizzo www.etac.com, sotto il prodotto acquistato, nella sezione documenti.

Sicurezza

La segnaletica, i simboli e le istruzioni presenti su questo prodotto non devono mai essere coperti o rimossi e devono rimanere presenti e chiaramente leggibili per tutta la durata del prodotto. Sostituire o riparare immediatamente segnali, simboli e istruzioni illeggibili o danneggiati. Contattare il rivenditore locale per istruzioni.

In caso di evento avverso verificatosi in relazione al dispositivo, gli incidenti devono essere segnalati tempestivamente al rivenditore locale e all'autorità nazionale competente. Il rivenditore locale inoltrerà le informazioni al produttore.

Assistente

- Leggere attentamente il manuale d'uso prima dell'uso e conservarlo per consultazioni future. L'uso improprio del prodotto può causare gravi lesioni all'utente.
- Utilizzare sempre le tecniche e gli ausili di sollevamento adeguati.
- Non lasciare mai l'utente incustodito su questo prodotto. Assicurarsi che l'utente sia sempre sorvegliato da un assistente.
- Le riparazioni/sostituzioni devono essere effettuate esclusivamente utilizzando parti di ricambio e accessori R82 originali nuovi ed eseguite in conformità alle linee guida e agli intervalli di manutenzione prescritti dal fornitore.
- Le impostazioni e le regolazioni del prodotto o degli accessori possono essere eseguite solo da persone che hanno letto il manuale dell'utente.
- Prima di consentire all'utente di utilizzare il telecomando, è necessario valutare il suo stato cognitivo e considerarlo sufficiente per azionarlo.
- Sussiste il rischio di perdita di equilibrio per l'utente durante l'utilizzo della funzione di inclinazione. Il sedile può essere reclinato solo in modo controllato.
- In caso di dubbi sull'uso sicuro del prodotto R82 o se qualche suo componente dovesse guastarsi, interrompere immediatamente l'uso e contattare il rivenditore locale il prima possibile.
- Non è consentito trasportare il prodotto mentre l'utente lo sta utilizzando. È consentito effettuare brevi spostamenti durante l'uso, a condizione che l'utente sia fissato in tutta sicurezza con le apposite fasce. Non superare alcun ostacolo durante gli spostamenti.
- Accertarsi che le parti mobili non schiaccino o intrappolino parti del corpo durante la regolazione.
- Verificare che nessuna parte del corpo resti intrappolata nelle aperture per il montaggio di sostegni/accessori.
- Non lasciare che bambini e ragazzi giochino con il telecomando.
- È importante rimuovere il sacchetto di plastica per il trasporto prima di utilizzare il telecomando. I cavi devono

essere posizionati in modo che gli utenti o gli assistenti non possano inciampare e ferirsi.

- Fare riferimento a tutte le indicazioni di "MAX" prima di qualsiasi regolazione.
- Utilizzare il prodotto su una superficie piana e priva di ostacoli. Prestare attenzione alla manovrabilità ridotta su superfici scivolose.
- In caso di utilizzo in pendenza, fare riferimento alla pagina con le misure.
- Verificare la temperatura della superficie del prodotto prima di farvi salire un utente. Questo vale soprattutto per utenti con la cute insensibile, che non riescono a percepire il caldo o il freddo. Se la temperatura della superficie supera i 41 °C, lasciare raffreddare il prodotto prima dell'uso.
- Non esporre la molla a gas a pressione o ad alte temperature. NON forare.
- Utilizzare l'unità di alimentazione solo entro i limiti operativi specificati.
- Non esporre la biella a graffi ecc.: durante la regolazione della molla a gas, è importante inserire un panno tra l'attrezzo utilizzato e la biella.
- Prima dell'uso, assicurarsi che le ruote orientabili/ruote siano perfettamente funzionanti e sicure.
- Attivare i freni prima di posizionare l'utente nel prodotto.
- Ispezionare il prodotto e tutti i suoi accessori e sostituire eventuali parti usurate prima dell'uso.
- Assicurarsi della stabilità del prodotto prima di collocarvi l'utente.
- Eseguire tutte le regolazioni di posizione del prodotto e degli accessori e assicurarsi che tutte le manopole, le viti e le fibbie siano fissate saldamente prima dell'uso. Tenere tutti gli attrezzi fuori dalla portata dei bambini.

Utente

- Le funzioni di altezza e inclinazione possono essere azionate dall'utente sotto la supervisione permanente dell'assistente.

Prodotto

- L'unità di alimentazione non è dotata di un arresto di sicurezza.
- Non tentare di riparare alcun componente dell'unità di alimentazione.
- La funzione del supporto piedi non è quella di portare pesi e deve essere utilizzata esclusivamente per supporto.
- Se il supporto piedi è vicino al suolo e alle ruote orientabili, queste ultime potrebbero non girare.
- Questo prodotto è testato per la resistenza alla combustione a livello di non combustione, in conformità agli standard EN 1021-1, EN 1021-2 e ISO 7176-16.
- Se si utilizzano componenti R82 non originali, il prodotto potrebbe perdere la propria resistenza alla combustione.
- Questo prodotto non deve essere utilizzato in un veicolo a motore. L'utente deve essere posizionato su un sedile del veicolo e il prodotto deve essere riposto in un portabagagli.
- L'utente non deve occupare il prodotto mentre viene trasportato dentro o fuori da un veicolo mediante un sollevatore.
- Il dispositivo senza l'utente è adatto per il trasporto terrestre e aereo.
- I dettagli relativi alla compatibilità elettromagnetica (EMC) sono disponibili nell'appendice "Dettagli EMC" fornita con il prodotto.
- Questo prodotto contiene componenti di piccole dimensioni che potrebbero presentare un rischio di soffocamento se rimossi dalla loro posizione prevista.
- Se l'utente ha un peso vicino alla portata massima e/o compie molti movimenti involontari, come ad esempio un dondolio, è consigliato utilizzare il prodotto in una misura più grande e con portata massima più elevata, o considerare un diverso prodotto R82.
- Tra un utente e l'altro, pulire e disinfettare il prodotto, se necessario. Dopo la pulizia effettuare le regolazioni necessarie.

Informazioni sull'assistenza e la manutenzione

L'assistenza e la manutenzione di un dispositivo medico sono interamente di competenza del proprietario del dispositivo stesso.

La mancata manutenzione del dispositivo in conformità alle istruzioni può invalidare la garanzia del dispositivo stesso. Inoltre, la mancata assistenza e manutenzione di un dispositivo può compromettere le condizioni cliniche o la sicurezza degli utenti e/o degli assistenti. Non eseguire interventi di assistenza e manutenzione mentre l'utente si trova all'interno del prodotto. Se necessario, contattare il rivenditore locale per assistenza nella configurazione, nell'uso o nell'esecuzione di interventi di riparazione e manutenzione del dispositivo.

Vita utile

La durata di questo prodotto in condizioni di utilizzo normale è di 8 anni se tutti gli interventi di manutenzione e assistenza vengono eseguiti secondo le istruzioni del produttore e registrati in modo documentabile.

Riutilizzo

Questo prodotto e i relativi accessori/componenti sono adatti al riutilizzo.

Ricondizionamento per il riutilizzo

Prima di riutilizzare o cambiare utente, seguire la checklist di assistenza e le istruzioni di manutenzione e lavaggio ed eseguire le regolari ispezioni.

Intervallo di manutenzione

La frequenza delle ispezioni può variare a seconda dell'uso e dell'usura. Si raccomanda di ispezionare il prodotto annualmente, ogni volta che viene rimesso per l'uso e dopo un magazzinaggio a lungo termine (oltre 4 mesi). L'ispezione deve essere eseguita da una persona che comprenda l'uso del prodotto.

Lista di controllo di assistenza

In base all'uso previsto, verificare che:

- i dadi e i bulloni sul prodotto siano serrati;
- il prodotto non presenti crepe o segni di usura sulle parti;
- tutte le etichette del prodotto siano intatte;
- tutti gli accessori, i terminali e le funzioni del prodotto siano integri;
- le opzioni di regolazione per il poggiatesta siano idonee e che sia possibile bloccare l'angolo e fissare i tubi telescopici in posizione;
- lo schienale del sedile sia regolabile e possa essere bloccato in posizione;
- il piano del sedile sia regolabile e rimanga in posizione dopo la regolazione;
- il telaio sia regolabile in altezza;
- una volta caricata la batteria, le versioni elettriche siano in grado di accumulare energia

e regolare se necessario.

Riparare o sostituire eventuali parti danneggiate o usurate.

Manutenzione

Prima di ogni utilizzo si consiglia di:

- rimuovere i residui e la sporcizia dal prodotto utilizzando un panno inumidito con acqua calda e un detergente/sapone delicato privo di cloro; asciugare prima dell'uso;
- eseguire un'ispezione visiva per verificare la presenza di parti danneggiate o usurate.

Lavaggio

Prodotto principale

Questo prodotto può essere lavato a 60° con un detergente delicato per 10 minuti in una lavatrice progettata per dispositivi medici. Utilizzare la funzione di asciugatura per asciugare il prodotto. Smontare tutti gli accessori e lavarli separatamente.

Prima del lavaggio

Evitare il degrassaggio delle bielle e riportare gli attuatori alla corsa minima.

- Rimuovere tutti gli accessori, scollegare tutti i cavi e assicurarsi di smontare l'unità di alimentazione.
- NON pulire l'unità di alimentazione con un dispositivo di pulizia ad alta pressione o a vapore.

Dopo il lavaggio

- Assicurarsi che l'unità di alimentazione sia installata correttamente.
- Verificare il corretto funzionamento delle funzioni del telecomando.

Tessuto e rivestimenti

Le fodere del cuscino sono lavabili in lavatrice a 60° con detersivo delicato.

Per il tessuto e i rivestimenti rimanenti, controllare l'etichetta di cura di ciascun articolo per istruzioni specifiche.

Separare la schiuma e il rivestimento prima del lavaggio.

Schiuma

I seguenti inserti in schiuma sono lavabili in lavatrice a 40° con un detersivo delicato:

- Inserti in schiuma per il cuscino da seduta
- Inserti in schiuma per il cuscino dello schienale

Durante e dopo il lavaggio della schiuma, non piegarla, comprimerla o strizzarla, in quanto potrebbe influire negativamente sulla forma.

Si sconsiglia di lavare altri componenti

in schiuma.

Lavaggio a mano

Questo prodotto e i suoi accessori possono anche essere lavati a mano. Utilizzare acqua calda e un detergente/sapone delicato privo di cloro e lasciare asciugare tutti i componenti prima dell'uso.

Disinfezione

Il prodotto può essere disinfettato con una soluzione di alcol isopropilico al 70%. Prima della disinfezione, si consiglia di rimuovere i residui e la sporcizia dal prodotto con acqua calda e un detersivo/sapone delicato privo di cloro e lasciar asciugare.

Materiali

- Acciaio
- Acciaio inossidabile
- Plastica: ABS, PE, PA6+GF30, TPU, POM, PA6+GF15
- Poliuretano

Trattamento della superficie

Per proteggere il prodotto dalla corrosione sono stati adottati i seguenti processi di trattamento delle superfici:

- Superfici verniciate = Verniciatura a polveri poliesteriche o deposizione elettroforetica
- Superfici in acciaio non verniciate = Galvanizzate

Unità di alimentazione

Per una durata ottimale, l'unità di alimentazione deve essere collegata il più spesso possibile alla rete di alimentazione (ad es. ogni notte). Caricare le batterie 12 ore prima dell'uso.

Le batterie devono essere caricate almeno ogni 3 mesi, altrimenti potrebbero verificarsi danni dovuti allo scaricamento automatico. Si consiglia di testare il funzionamento della batteria almeno una volta all'anno.

Ricarica della batteria:

- Staccare la spina dal sistema di alimentazione e inserire il cavo di ricarica.
- Collegare il caricabatterie alla rete elettrica e accenderlo. Una spia gialla sul carica-batterie si accende.
- Caricare le batterie finché la spia sul caricabatterie non diventa verde.

Dati tecnici

Batteria - BA18

- Capacità 1,3 Ah – 24 V CC
- La corrente di carica è max. 500 mA
- IPX6

Le batterie hanno una durata massima di 4 anni, ma ciò può variare a seconda delle condizioni d'uso e delle pratiche di ricarica

Caricabatterie - CH01

- Rete elettrica: Modalità di commutazione 100–240 V CA/50–60 Hz
- Tensione di carica: 27,6 V CC
- Corrente di carica: Max. 500 mA
- FRIWO Gerätebau GmbH, modello FW7218M/24

Attuatore - LA28/LA32

- Tensione di ingresso: 24 V
- Livello di rumore: ≤45 dB(A)
- IPX5
- Ciclo di lavoro: Max. 10% o 2 min., quindi 18 min. senza utilizzo

Telecomando - HB 30

- IPX6

Parti rimovibili

- Telecomando - HB 30
- Batteria - BA 18

Parte applicata

- Telecomando - HB 30

Condizioni ambientali

- Temperatura di esercizio: da +5 °C a +40 °C
- Temperatura di conservazione: da -10 °C a +50 °C
- Umidità relativa: dal 20% all'80%
- Pressione atmosferica: 700–1060 hPa

Temperatura superficiale e ambiente

La tabella seguente illustra il tempo impiegato dalle superfici del dispositivo per raggiungere la temperatura di esercizio da -10 °C o +50 °C.

Temperatura superficiale			
-10 °C	-	+5 °C	108 min
+50 °C	-	+40 °C	129 min

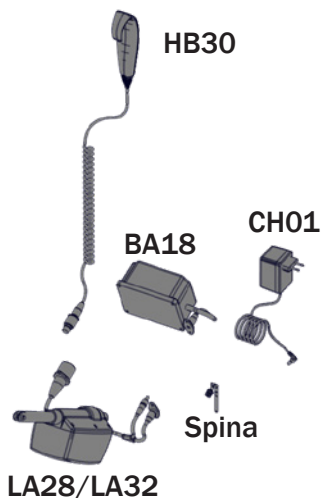


Tabella IP-Rating - Prima cifra: solidi

La prima cifra indica il livello di protezione garantito dall'involucro contro l'accesso agli elementi pericolosi (per esempio conduttori elettrici, parti movibili) e l'ingresso di oggetti solidi estranei.

IP0X	Nessuna protezione dal contatto e dall'ingresso di oggetti
IP1X	Qualsiasi superficie ampia del corpo, come il dorso della mano, ma nessuna protezione contro il contatto intenzionale con una parte del corpo.
IP2X	Dita o oggetti simili.
IP3X	Strumenti, fili spessi, ecc.
IP4X	Quasi tutti i fili, viti, ecc.
IP5X	Non viene completamente impedita la penetrazione di polvere, ma la quantità di polvere che penetra non è tale da compromettere il funzionamento del dispositivo; protezione completa dal contatto.
IP6X	Nessuna penetrazione di polvere; protezione completa dal contatto.

Seconda cifra: liquidi

Protezione delle parti interne dell'involucro dall'ingresso dannoso di acqua.

IPX0	Non protetto
IPX1	Protetto da caduta verticale di gocce d'acqua, ad es. condensa
IPX2	Protetto da schizzi d'acqua diretti con inclinazione massima 15°
IPX3	Protetto da schizzi d'acqua diretti con inclinazione massima 60°
IPX4	Protetto da spruzzi d'acqua da tutte le direzioni - consente un ingresso limitato
IPX5	Protetto da getti d'acqua a bassa pressione da tutte le direzioni - ingresso limitato
IPX6	Protetto da ondate d'acqua temporanee, ad es. per uso su ponti di navi - consente un ingresso limitato
IPX7	Protetto dall'effetto di immersione tra 15 cm e 1 m di profondità
IPX8	Protetto da lunghi periodi di immersione sotto pressione

PORTUGUÊS

Generalidades

Parabéns por adquirir o seu novo produto R82 - um fornecedor internacional de instrumentos e aparelhos técnicos auxiliares para crianças e jovens com necessidades especiais. Para beneficiar por completo das opções oferecidas por este produto, é imperterível ler o presente User Guide antes de utilizar o produto e conservá-lo para futura consulta.

Utilização prevista

Cadeira para crianças e adultos portadores de deficiência.

Indicações

O dispositivo pode ser utilizado por crianças e adultos portadores de deficiência que revelam incapacidade de manter uma posição sentada. O grupo-alvo do dispositivo tem por base a capacidade funcional e não uma condição de saúde ou idade específica.

O utilizador é a pessoa sentada no dispositivo. O prestador de cuidados é a pessoa que opera o dispositivo. Nunca deixe o utilizador desacompanhado neste produto. Assegure a supervisão permanente por um prestador de cuidados.

A utilização do dispositivo é interrompida várias vezes durante o dia, nos períodos em que o utilizador permanece deitado, de pé ou sentado noutro dispositivo auxiliar ou num produto convencional.

Contraindicações

Não existem contra-indicações conhecidas.

Precauções

Deve ser dada especial atenção às considerações sobre a configuração do dispositivo e à utilização de acessórios por utilizadores com limitação:

- quanto a funções sensoriais e à sensação de dor; considere verificações adicionais da pressão causada pelo suporte fornecido pelo dispositivo e pelos seus acessórios.
- quanto à função de movimento (p. ex., realização de movimentos involuntários); pondere a utilização de um dispositivo com um encosto dinâmico.
- quanto à capacidade para manter uma posição sentada; utilize o dispositivo com acessórios (p. ex., suportes laterais, coletes, cintos ou suportes para os braços e um tabuleiro).
- quanto à capacidade para manter a posição da cabeça; pondere a utilização de acessórios que proporcionem apoio ao posicionamento da cabeça.

Áreas de aplicação

Para utilização no interior.

Ferramentas incluídas:

- Wombat Living 1 e 2
 - Chave Allen de 3, 4 e 5 mm
- Wombat Living 3
 - Chave Allen de 3, 4, 5 e 6 mm
 - Chave inglesa de 10 mm

CE Declaração de Conformidade

Este produto está em conformidade com os requisitos do regulamento relativo aos dispositivos médicos (2017/745). Além disso, este produto está em conformidade com os requisitos de acordo com:

- EN 12182

A marcação CE tem de ser removida se:

- Reconstruir o produto
- Utilizar o produto fora do âmbito da finalidade prevista e da declaração de conformidade
- Utilizar peças sobresselentes e acessórios que não sejam originais da R82

Ao combinar o dispositivo com outros produtos, a combinação não pode alterar a finalidade prevista para a utilização dos produtos ou modificar os produtos de forma a que a conformidade com os requisitos aplicáveis possa ser afetada. A pessoa/empresa responsável pela combinação dos produtos tem de garantir que os requisitos aplicáveis são cumpridos.

Exemplos de requisitos aplicáveis:

- Alinhamento do peso do utilizador/massa do assento e base combinados, homologação para transporte em veículos de ambos os produtos (ISO 16840-4 para o assento e ISO 7176-19 para a base)
- Segurança do material (biocompatibilidade, inflamabilidade), segurança mecânica (estabilidade, perigos de compressão, interligação), segurança elétrica



Eliminação

Quando um produto atinge o fim da sua vida útil, deve ser separado por tipo de material para que as peças possam ser recicladas ou eliminadas corretamente. Se necessário, contacte o seu revendedor local para obter uma descrição precisa de cada material. Contacte as autoridades locais para obter informações sobre as opções de reciclagem

ecológica disponíveis.

O símbolo do caixote do lixo com uma cruz nas baterias ou nos acumuladores indica que estes não devem ser eliminados como lixo doméstico no fim da sua vida útil. Se as baterias ou os acumuladores contiverem mercúrio (Hg), cádmio (Cd) ou chumbo (Pb), encontrará o respetivo símbolo químico por baixo do símbolo do caixote do lixo com uma cruz. É obrigado por lei a devolver baterias e acumuladores usados após a utilização. Pode fazê-lo gratuitamente na loja ou noutro ponto de recolha perto de si. Os endereços dos pontos de recolha adequados podem ser obtidos junto da sua cidade ou autoridade local.

As baterias podem conter substâncias nocivas para o ambiente e para a saúde humana. Devem ser tomadas precauções especiais devido aos riscos especiais envolvidos no manuseamento de baterias que contêm lítio. A recolha e a reciclagem separadas de baterias e acumuladores usados destinam-se a evitar efeitos negativos no ambiente e na saúde humana.

Evite ao máximo a geração de resíduos de baterias usadas, ou seja, opte preferencialmente por baterias com uma vida útil mais longa ou baterias recarregáveis. Evite a acumulação de lixo em espaços públicos, não abandonando de forma inadvertida baterias ou equipamentos elétricos e eletrónicos com bateria. Pondere formas de reutilizar uma bateria em vez de a eliminar, por exemplo, mediante acondicionamento ou reparação da mesma.

Acessórios e peças sobressalentes

Os produtos da R82 podem ser fornecidos com uma variedade de acessórios, incluindo coletes e cintos, que satisfazem as necessidades do utilizador individual. As peças sobressalentes podem ser encomendadas mediante pedido. Encontre os acessórios específicos no nosso sítio Web ou contacte o seu revendedor local para obter mais informações.

Garantia R82

www.etac.com/support

Informações e instruções de pré-venda

As informações e instruções de pré-venda estão disponíveis em www.etac.com, na secção de documentos, sob o seu produto.

Segurança

Os sinais, os símbolos e as instruções colocados neste produto nunca devem ser cobertos ou removidos e devem permanecer bem legíveis ao longo de toda a vida útil do produto. Substitua ou repare imediatamente os sinais, os símbolos e as instruções ilegíveis ou danificados. Contacte o seu revendedor local para obter instruções.

Caso ocorra um evento adverso em relação ao dispositivo, o incidente deve ser comunicado ao revendedor local e à autoridade nacional competente em tempo útil. O revendedor local reencaminhará as informações para o fabricante.

Prestador de cuidados

- Leia atentamente o manual do utilizador antes de utilizar e guarde-o para consulta futura. A utilização incorreta deste produto pode causar ferimentos graves ao utilizador.
- Utilize sempre as técnicas e os auxiliares de elevação corretos para este fim.
- Nunca deixe o utilizador sem vigilância neste produto. Assegure a supervisão permanente por um prestador de cuidados.
- As reparações/substituições apenas podem ser realizadas utilizando peças sobresselentes e acessórios novos e originais da R82 e realizadas de acordo com as orientações e os intervalos de manutenção indicados pelo fornecedor.
- As definições e os ajustes ao produto ou aos acessórios apenas devem ser efetuados por pessoas que tenham lido o manual do utilizador.
- Antes de o utilizador ter permissão para operar o controlo remoto, o estado cognitivo do utilizador deve ser avaliado e considerado suficiente para o operar.
- Existe o risco de perda de equilíbrio para o utilizador ao utilizar a função de inclinação. O assento só pode ser inclinado de forma controlada.
- Se tiver alguma dúvida sobre a utilização segura e continuada do seu produto da R82 ou se alguma peça falhar, interrompa imediatamente a utilização do produto e contacte o seu revendedor local o mais rapidamente possível.
- O transporte do produto com o utilizador no seu interior não é permitido. É permitido utilizar o produto com o utilizador devidamente seguro no seu interior para transferências em curtas distâncias. Não transportar quaisquer obstáculos durante a transferência.
- Certifique-se de que as peças móveis não apertam nem prendem as partes do corpo ao ajustá-las.
- Certifique-se de que nenhuma parte do corpo fica presa nas aberturas para montagem de apoios/acessórios.
- Não deixe crianças e jovens brincarem com o comando manual.
- É importante remover o saco de plástico de transporte antes de utilizar o comando

manual. Os cabos devem ser colocados de forma a que os utilizadores ou cuidadores não possam tropeçar neles e magoar-se.

- Tenha em atenção quaisquer indicações de marcação MAX antes do ajuste.
- Utilize este produto numa superfície nivelada sem quaisquer obstáculos. Tenha cuidado com a capacidade de manobra reduzida em superfícies escorregadias.
- Quando utilizar o produto em planos inclinados, consulte a página com as medições.
- Observe a temperatura da superfície do produto antes de colocar um utilizador no seu interior. Esta observação aplica-se aos utilizadores com pele sem sensibilidade, uma vez que não conseguem sentir o calor ou o frio. Se a temperatura de superfície for superior a 41 °C, permita que o produto arrefeça antes de utilizar.
- Não exponha a mola a gás à pressão ou a temperaturas elevadas. NÃO perfure.
- Utilize a unidade de alimentação apenas dentro dos limites de funcionamento especificados.
- Não exponha a haste do pistão a riscos, etc. Ao ajustar a mola a gás, é importante colocar um pano entre a ferramenta utilizada e a haste do pistão.
- Certifique-se de que os rodízios/rodas estão totalmente funcionais e seguros antes da utilização.
- Acione os travões antes de colocar o utilizador no produto.
- Inspeccione o produto e todos os seus acessórios e substitua quaisquer peças desgastadas antes da utilização.
- Certifique-se da estabilidade do produto antes de colocar o utilizador no mesmo.
- Realize todos os ajustes de posição no produto e nos acessórios e certifique-se de que todos os botões, parafusos e fivelas estão bem apertados antes de utilizar. Mantenha todas as ferramentas fora do alcance das crianças.

Utilizador

- As funções de altura e inclinação podem ser operadas pelo utilizador sob a supervisão permanente do prestador de cuidados.

Produto

- A unidade de alimentação não tem uma paragem de segurança.
- Não tente reparar qualquer peça da unidade de alimentação.
- O apoio para os pés não possui uma função de suporte de peso e apenas pode ser utilizado como suporte.
- Quando a placa para os pés estiver perto do chão e das rodas, estas podem não conseguir rodar.
- Este produto é testado quanto à resistência à ignição a nível sem ignição, em conformidade com as normas EN 1021-1, EN 1021-2 e ISO 7176-16.
- Se forem utilizadas peças não originais da R82, o produto pode perder a sua resistência à ignição.
- Este produto não pode ser utilizado num veículo motorizado. O utilizador tem de estar posicionado num banco do veículo e o produto tem de ser guardado num compartimento de bagagem.
- O utilizador não deve ocupar o produto enquanto estiver a ser transportado para dentro ou para fora de um veículo através de um elevador.
- O dispositivo não ocupado é adequado para o transporte terrestre e aéreo.
- Os detalhes relativos à CEM podem ser encontrados no anexo "Detalhes de CEM" fornecido com o produto.
- Este produto contém peças pequenas que podem constituir um perigo de asfixia se forem removidas da sua respetiva posição.
- Se o utilizador estiver perto do limite máx. de carga e/ou realizar muitos movimentos involuntários, por exemplo, balançar, deve ser considerado um produto de maior dimensão com uma carga máxima mais elevada ou um produto da R82 diferente.
- Quando substituir o utilizador, limpe o produto e desinfete-o, se necessário. Execute os ajustes necessários após a limpeza.

Informações de assistência e manutenção

A assistência e manutenção de um dispositivo médico é da inteira responsabilidade do proprietário do mesmo. O incumprimento da assistência e da manutenção de um dispositivo de acordo com as instruções pode invalidar a garantia do mesmo. Além disso, a falta de assistência e manutenção de um dispositivo pode comprometer a condição clínica ou a segurança dos utilizadores e/ou dos seus prestadores de cuidados. Não execute trabalhos de assistência e manutenção enquanto o utilizador estiver a utilizar o produto. Contacte o revendedor local para obter assistência, se necessário, na configuração, utilização ou realização da assistência e manutenção do dispositivo.

Vida útil

A vida útil deste produto é de 8 anos, se forem efetuadas todas as operações de manutenção e assistência de acordo com as instruções do fabricante e se forem comprovadamente registadas.

Reutilização

Este produto e os seus acessórios/componentes são adequados para reutilização.

Recondicionamento para reutilização

Antes de reutilizar ou mudar de utilizador, siga a lista de verificação de manutenção, as instruções de manutenção e lavagem e realize inspeções regulares.

Intervalo de assistência

A frequência da inspeção pode ser alterada, dependendo da utilização e do desgaste. Recomenda-se que o produto seja inspecionado anualmente, sempre que seja relançado para utilização e após um armazenamento prolongado (superior a 4 meses). A inspeção deve ser realizada por uma pessoa que compreenda a utilização do produto.

Lista de verificação da assistência:

De acordo com a utilização prevista, verifique:

- se as porcas e os parafusos no produto estão apertados
- o produto quanto a fissuras ou sinais de peças desgastadas
- se todas as etiquetas no produto estão intactas
- se todos os acessórios, fixações e funções do produto estão intactos
- as opções de ajustamento para o apoio para os pés, e se é possível bloquear o ângulo e ajustar os tubos telescópicos no lugar
- se o encosto do assento é ajustável e pode ser bloqueado no lugar
- se é possível ajustar o plano do assento, o qual permanecerá no lugar após o ajuste
- se a estrutura é ajustável em altura
- se as versões elétricas podem reter energia após o carregamento da bateria e ajuste, se necessário.

Repare ou substitua quaisquer peças danificadas ou desgastadas.

Manutenção

Antes de cada utilização, é recomendado:

- limpar quaisquer resíduos e sujidade do produto utilizando um pano embebido em água quente e com um detergente/sabão suave, sem cloro, e secar antes de utilizar
- realizar uma inspeção visual para verificar se existem peças danificadas ou desgastadas.

Lavagem

Produto principal

Este produto pode ser lavado a 60° com um detergente suave durante 10 minutos numa máquina de lavar concebida para dispositivos médicos. Utilize a função de secagem da máquina para secar o produto. Desmonte todos os acessórios e lave-os separadamente.

Antes de lavar

Evite desengordurar as hastes do pistão; os atuadores devem ser retraídos para o curso mínimo.

- Retire todos os acessórios, desligue todos os cabos e certifique-se de que desmonta a unidade de alimentação.
- NÃO limpe a unidade de alimentação com um dispositivo de limpeza de alta pressão ou uma máquina de limpeza a vapor.

Após a lavagem

- Assegure a instalação correta da unidade de alimentação.
- Verifique se as funcionalidades do comando manual funcionam corretamente.

Tecido e capas

As capas da almofada podem ser lavadas na máquina de lavar a 60°, com um detergente suave.

Para o tecido restante e coberturas, consulte as instruções específicas na etiqueta de cada artigo.

Separe a espuma e a capa antes de lavar.

Espuma

Os seguintes componentes de espuma podem ser lavados na máquina de lavar a 40°, com um detergente suave:

- Inserções de espuma da almofada do assento
- Inserções de espuma da almofada das costas

Durante e após a lavagem da espuma, não dobre, aperte ou torça, pois pode afetar negativamente a forma.

Não se recomenda a lavagem de outras peças de espuma.

Lavagem à mão

Este produto e os seus acessórios também podem ser lavados à mão. Utilize água quente e um detergente/sabonete suave sem cloro e deixe secar todas as peças antes de utilizar.

Desinfecção

O produto pode ser desinfetado com uma solução IPA desinfetante a 70%. Recomendamos que limpe quaisquer resíduos e sujidade do produto utilizando um pano embebido em água quente e com um detergente/sabão suave, sem cloro, e deixe secar.

Materiais

- Aço
- Aço inoxidável
- Plástico: ABS, PE, PA6+GF30, TPU, POM, PA6+GF15
- Poliuretano

Tratamento da superfície

Foram utilizados os seguintes processos de tratamento da superfície para proteger contra a corrosão:

- Superfícies lacadas = Revestimento de poliéster em pó ou revestimento eletroforético
- Superfícies de aço não lacadas = Galvanizado

Unidade de alimentação

Para uma vida útil otimizada, a unidade de alimentação deve ser ligada à rede elétrica o mais frequentemente possível (por exemplo, todas as noites). Carregue as baterias 12 horas antes de utilizar.

As baterias devem ser carregadas, pelo menos, a cada 3 meses; caso contrário, podem ocorrer danos devido à autodescarga. Recomenda-se que teste o funcionamento da bateria, pelo menos, uma vez por ano.

Recarregar a bateria:

- Retire a ficha do sistema de alimentação e ligue o cabo de carregamento.
- Ligue o carregador à alimentação elétrica e ligue-o ("ON"). Acende uma luz amarela no carregador.
- Carregue as baterias até a luz do carregador ficar verde.

Especificações técnicas

Bateria - BA18

- Capacidade 1,3 Ah - 24 V CC
- A corrente de carga máxima é de 500 mA
- IPX6

As baterias têm uma vida útil máxima de 4 anos, mas esta pode variar dependendo das condições de utilização e das práticas de carregamento.

Carregador da bateria - CH01

- Alimentação: 100 - 240 V CA/50-60 Hz modo de comutação
- Tensão de carga: 27,6 V CC
- Corrente de carga: máx. 500 mA
- FRIWO Gerätebau GmbH, Modelo FW7218M/24

Atuador - LA28/LA32

- Tensão de entrada: 24 V
- Nível de ruído: ≤ 45 dB(A)
- IPX5
- Ciclo de trabalho: máx. 10% ou 2 min. utilizar e, em seguida, 18 min. sem uso

Comando manual - HB 30

- IPX6

Peças destacáveis

- Comando manual - HB 30
- Bateria - BA 18

Peça aplicada

- Comando manual - HB 30

Condições ambientais

- Temperatura de funcionamento: $+5$ °C a $+40$ °C
- Temperatura de armazenamento: -10 °C a $+50$ °C
- Humidade relativa: 20% a 80%
- Pressão atmosférica: 700 a 1060 hPa

Temperatura ambiente e da superfície

A tabela abaixo indica quanto tempo as superfícies do dispositivo demoram a atingir uma temperatura de funcionamento entre -10 °C e $+50$ °C.

Temperatura da superfície			
-10 °C	a	$+5$ °C	108 min
$+50$ °C	a	$+40$ °C	129 min

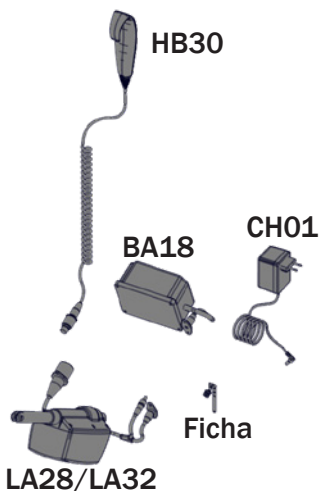


Tabela de classificação IP - Primeiro dígito: Sólidos

O primeiro dígito indica o nível de proteção do invólucro contra o acesso a peças perigosas (p. ex., condutores elétricos, peças móveis) e a entrada de objetos sólidos estranhos.

IP0X	Nenhuma proteção contra o contacto e a entrada de objetos
IP1X	Qualquer superfície grande do corpo, como as costas da mão, mas nenhuma proteção contra o contacto deliberado com uma parte do corpo.
IP2X	Dedos ou objetos similares.
IP3X	Ferramentas, fios espessos, etc.
IP4X	A maioria dos fios, parafusos, etc.
IP5X	A entrada de poeiras não é totalmente impedida. No entanto, a quantidade de poeiras não deverá interferir com o bom funcionamento do equipamento; proteção completa contra contacto.
IP6X	Sem entrada de poeiras; proteção completa contra contacto.

Segundo dígito: Líquidos

Proteção do equipamento no interior do invólucro contra a entrada prejudicial de água.

IPX0	Sem proteção
IPX1	Proteção contra gotas de água que caiam verticalmente, p. ex., água condensada
IPX2	Proteção contra a pulverização direta de água até 15 ° da vertical
IPX3	Protegido contra a pulverização direta de água até 60 ° da vertical
IPX4	Proteção contra salpicos de água de todas as direções - entrada limitada permitida
IPX5	Protegido contra jatos de água de baixa pressão de todas as direções - entrada limitada
IPX6	Protegido contra a inundação temporária de água, p. ex., para utilização em convés de navios - entrada limitada permitida
IPX7	Protegido contra o efeito de imersão entre 15 cm e 1 m
IPX8	Protege contra longos períodos de imersão sob pressão

PORTUGUÊS DO BRASIL

Geral

Parabéns por comprar o nosso novo produto da R82, um fornecedor mundial de assistências técnicas e aparelhos para crianças e adolescentes com necessidades especiais. Para obter os benefícios completos das opções oferecidas por este produto, você deve ler este User Guide antes de usá-lo, guardando-o para consultas futuras.

Finalidade

Cadeira para crianças e adultos com deficiências.

Indicações

O dispositivo pode ser usado por crianças e adultos com deficiências e que não têm capacidade de manter uma posição sentada. O grupo-alvo do dispositivo se baseia na capacidade funcional, não em uma condição de saúde ou idade específica.

O usuário é a pessoa que fica sentada no dispositivo. O cuidador é a pessoa que opera o dispositivo. Nunca deixe o usuário sem supervisão nesse dispositivo. Assegure-se de que um cuidador realiza a supervisão permanente.

O uso do dispositivo será interrompido várias vezes durante o dia quando o usuário estiver deitado, em pé ou sentado em outro dispositivo de assistência ou em um produto convencional.

Contraindicações

Não há contraindicações conhecidas.

Precauções

Deve-se dar atenção especial às considerações a respeito da configuração do dispositivo e do uso de acessórios para usuários com limitação em:

- funções sensoriais e sensação de dor; leve em consideração a realização de verificações extras da pressão gerada pelo apoio fornecido pelo dispositivo e seus acessórios.
- função de movimentação (por exemplo, movimentos involuntários); considere usar um dispositivo com encosto dinâmico.
- capacidade de manter uma posição sentada; use o produto com acessórios (por exemplo, apoios laterais, coletes, cintos ou suportes de braço e uma bandeja).
- capacidade de manter a posição da cabeça; considere a possibilidade de usar acessórios que forneçam apoio para posicionar a cabeça.

Áreas de aplicação

Para uso em ambientes internos.

Ferramentas inclusas:

Wombat Living 1 e 2

- Chave Allen de 3, 4 e 5 mm

Wombat Living 3

- Chave Allen de 3, 4, 5 e 6 mm
- Chave de boca de 10 mm

CE Declaração de conformidade

Este produto está em conformidade com os requisitos da Regulamentação de Dispositivos Médicos (2017/745). Além disso, este produto está em conformidade com os requisitos relacionados a:

- EN 12182

A marca CE precisa ser removida ao:

- Reconstruir o produto
- Usar o produto de maneira diferente da finalidade e da declaração de conformidade
- Usar peças de reposição e acessórios que não sejam originais da R82

Ao combinar o dispositivo com outros produtos, essa combinação não deve alterar a finalidade dos produtos, nem modificá-los de maneira que possa afetar a conformidade com os requisitos aplicáveis. A pessoa/empresa responsável pela combinação de produtos precisa garantir que os requisitos aplicáveis sejam cumpridos.

Exemplos de requisitos aplicáveis:

- Alinhamento do peso do usuário/massa do assento e base combinados, aprovação para transporte em veículos de ambos os produtos (ISO16840-4 para assento e ISO7176-19 para base)
- Segurança de materiais (biocompatibilidade, inflamabilidade), segurança mecânica (estabilidade, riscos de esmagamento, interconexão), segurança elétrica



Descarte

Quando um produto chega ao fim de sua vida útil, ele deve ser separado por tipo de material, para que as peças possam ser recicladas ou descartadas adequadamente.

Se necessário, entre em contato com seu revendedor local para obter uma descrição exata de cada material. Entre em contato com as autoridades locais para obter informações sobre as opções disponíveis para reciclagem ecologicamente correta.

O símbolo da lata de lixo com um X nas baterias ou acumuladores indica que não devem ser descartados no lixo doméstico ao fim de sua vida útil. Se as baterias ou acumuladores

contiverem mercúrio (Hg), cádmio (Cd) ou chumbo (Pb), você encontrará o respectivo símbolo químico abaixo do símbolo da lata de lixo com um X. De acordo com a legislação, você tem a obrigação de devolver baterias e acumuladores antigos após o uso. Você pode fazer isso gratuitamente na loja de varejo ou em outro ponto de coleta em sua área. Endereços de pontos de coleta adequados podem ser obtidos com as autoridades municipais ou locais.

As baterias podem conter substâncias nocivas ao meio ambiente e à saúde humana. Deve-se tomar cuidado especial devido aos riscos especiais envolvidos no manuseio de baterias que contêm lítio. A coleta separada e a reciclagem de baterias e acumuladores antigos tem como objetivo evitar efeitos negativos no meio ambiente e na saúde humana.

Evite a geração de resíduos das baterias antigas o máximo possível, preferindo baterias com uma vida útil mais longa ou baterias recarregáveis. Evite sujar espaços públicos e não descarte neles baterias ou equipamentos elétricos e eletrônicos que contenham baterias. Pense em maneiras de reutilizar uma bateria, em vez de descartá-la, como recondição-la ou repará-la.

Acessórios e peças de reposição

Os produtos da R82 podem ser fornecidos com uma variedade de acessórios, incluindo coletes e cintos, que atendem às necessidades do usuário individual. Peças de reposição podem ser encomendadas mediante solicitação. Encontre os acessórios específicos em nosso site ou entre em contato com seu representante local para obter mais informações.

Garantia R82

www.etc.com/support

Informações e instruções pré-venda

As informações e instruções pré-venda estão disponíveis em www.etc.com, na parte do seu produto na seção de documentos.

Segurança

Sinais, símbolos e instruções colocados nesse produto nunca devem ser cobertos ou removidos, e precisam permanecer presentes e claramente legíveis durante toda a vida útil do produto. Substitua ou repare imediatamente placas, símbolos e instruções ilegíveis ou danificados. Entre em contato com seu revendedor local para obter instruções.

Caso ocorra um evento adverso relacionado ao dispositivo, os incidentes devem ser relatados ao seu revendedor local e à autoridade nacional competente em tempo hábil. O revendedor local encaminhará as informações ao fabricante.

Cuidador

- Leia atentamente o manual do usuário antes do uso e guarde-o para consultas futuras. O uso incorreto desse produto pode causar lesões graves ao usuário.
- Sempre use as técnicas e os auxílios de elevação corretos para essa finalidade.
- Nunca deixe o usuário sem supervisão nesse produto. Assegure-se de que um cuidador realiza a supervisão permanente.
- Reparos/Substituições só devem ser feitos com peças de reposição e acessórios originais R82 e realizados de acordo com as diretrizes e intervalos de manutenção prescritos pelo fornecedor.
- As configurações e ajustes do produto ou acessórios devem ser feitos apenas por pessoas que tenham lido o manual do usuário.
- Antes de o usuário ter permissão para operar o controle remoto, seu estado cognitivo precisa ser avaliado e considerado suficiente para a operação.
- Há risco de perda de equilíbrio do usuário ao usar a função de inclinação. O assento só deve ser inclinado de maneira controlada.
- Em caso de dúvida quanto ao uso seguro e contínuo do seu produto R82 ou se houver falha de alguma peça, interrompa imediatamente o uso do produto e entre em contato com seu revendedor local assim que possível.
- Não é permitido transportar o produto enquanto o usuário se encontrar dentro dele. O traslado ao longo de pequenas distâncias é permitido desde que o usuário esteja afivelado de forma segura ao produto. Não transponha quaisquer obstáculos durante o traslado.
- Certifique-se de que as peças móveis não comprimam e nem aprisionem partes do corpo ao serem ajustadas
- Certifique-se de que as partes do corpo não estejam presas nas aberturas de montagem dos suportes/acessórios.
- Não permita que crianças e adolescentes brinquem com o controle manual.
- É importante remover a sacola plástica de transporte antes de usar o controle manual. Os cabos precisam ser dispostos de forma

que os usuários e cuidadores não possam tropeçar e se ferir.

- Observe todas as indicações de marca MÁX antes do ajuste.
- Use esse produto sobre uma superfície nivelada, sem obstáculos. Observe a capacidade de manobra reduzida sobre superfícies escorregadias.
- Ao usar em inclinações, consulte a página com medições.
- Verifique a temperatura da superfície do produto antes de deixar o usuário entrar. Isso se aplica especialmente a usuários com falta de sensibilidade cutânea, o que pode afetar sua percepção de calor ou frio. Caso a temperatura da superfície esteja acima de 41 °C, espere o produto esfriar antes de usá-lo.
- Não exponha a mola a gás a pressão ou altas temperaturas. NÃO perfure.
- Use a unidade de alimentação elétrica somente dentro dos limites de trabalho especificados.
- Não exponha a haste do pistão a arranhões etc. Ao ajustar a mola a gás, é importante colocar um pano entre a ferramenta utilizada e a haste do pistão.
- Certifique-se de que os rodízios/rodas estejam totalmente funcionais e seguros antes do uso.
- Ative os freios antes de colocar o usuário no produto.
- Inspecione o produto e todos os seus acessórios e substitua todas as peças gastas antes do uso.
- Garanta a estabilidade do produto antes de colocar o usuário nele.
- Realize todos os ajustes de posição do produto e dos acessórios, e certifique-se de que todos os botões, parafusos e fivelas estejam firmemente apertados antes do uso. Mantenha todas as ferramentas fora do alcance das crianças.

Usuário

- As funções de altura e inclinação podem ser operadas pelo usuário sob a supervisão permanente do cuidador.

Produto

- A unidade de alimentação elétrica não tem parada de segurança.
- Não tente consertar qualquer peça da unidade de alimentação elétrica.
- O suporte para os pés não tem capacidade de sustentação de peso e deve ser usado apenas para apoio.
- Quando o suporte para os pés estiver perto do chão e dos rodízios, é possível que elas não sejam capazes de girar para os lados.
- Esse produto foi testado quanto à sua resistência à ignição em nível sem ignição, de acordo com as normas EN 1021-1, EN 1021-2 e ISO 7176-16.
- O produto pode perder sua resistência à ignição se forem usadas peças que não sejam originais R82.
- Esse produto não deve ser ocupado em um veículo motorizado. O usuário precisa ser posicionado no assento de um veículo, e o produto precisa ser armazenado em um compartimento de bagagem.
- O usuário não deve ocupar o produto enquanto estiver sendo transportado para dentro ou fora de um veículo por um elevador.
- O dispositivo não ocupado é adequado para transporte terrestre e aéreo.
- Os detalhes sobre EMC podem ser encontrados no apêndice "Detalhes de EMC", fornecido com o produto.
- Esse produto contém peças pequenas que podem apresentar risco de engasgo se removidas do local ao qual são destinadas.
- Se o usuário estiver próximo do limite máximo de carga e/ou tiver muitos movimentos involuntários, por exemplo, balançando, deve-se considerar a possibilidade de um produto de tamanho maior com uma carga máxima mais elevada ou um produto R82 diferente.
- Ao mudar de usuário, limpe o produto e desinfete-o, se necessário. Realize os ajustes necessários após a limpeza.

Informações de serviço e manutenção

O serviço e a manutenção de um dispositivo médico são de total responsabilidade do proprietário do dispositivo em questão.

A não realização da manutenção de um dispositivo de acordo com as instruções pode invalidar sua garantia. Além disso, a não realização de serviço e manutenção de um dispositivo pode comprometer a condição clínica ou a segurança dos usuários e/ou seus cuidadores. Não realize serviço e manutenção enquanto o usuário estiver no produto. Se necessário, busque a assistência do distribuidor local para instalar, usar ou realizar serviço e manutenção do dispositivo.

Vida útil

A vida útil desse produto em uso normal é de 8 anos se toda a manutenção e serviço forem realizados de acordo com as instruções do fabricante e comprovadamente registrados.

Reutilização

Esse produto e seus acessórios/componentes são adequados para reutilização.

Recondicionamento para reutilização

Antes de reutilizar ou trocar o usuário, siga a lista de verificação de serviço, instruções de manutenção e lavagem e realize inspeções regulares.

Intervalo de manutenção

A frequência da inspeção pode ser alterada dependendo do uso e do desgaste. Recomenda-se que o produto seja inspecionado anualmente, sempre que for reemitido para uso e após um armazenamento de longo prazo (mais de 4 meses). A inspeção deve ser realizada por uma pessoa que entenda o uso do produto.

Checklist de serviço

Verificar, de acordo com a finalidade:

- se as porcas e os parafusos do produto estão firmes
- se há rachaduras ou sinais de peças gastas no produto
- se todas as etiquetas do produto estão intactas
- se todos os acessórios, anexos e funções do produto estão intactos
- as opções de ajuste do apoio para pés e se é possível bloquear o ângulo e prender os tubos telescópicos na posição
- se o encosto do assento é ajustável e pode ser travado na posição
- se o plano do assento é ajustável e permanece na posição após o ajuste
- se a altura da estrutura pode ser ajustada
- se as versões elétricas retêm a energia após o carregamento da bateria e ajuste, se necessário.

Consertar ou substituir todas as peças danificadas ou gastas.

Manutenção

Antes de cada utilização, recomenda-se:

- limpar todos os resíduos ou sujeira do

produto usando um pano umedecido com água morna e detergente/sabão neutro e sem cloro, e secar antes de usar

- realizar uma inspeção visual para ver se há peças danificadas ou gastas

Limpeza

Produto principal

Esse produto pode ser lavado a 60 °C com detergente neutro por 10 minutos em uma lavadora projetada para dispositivos médicos. Utilize a função de secagem da máquina para secar o produto. Desmonte todos os acessórios e lave-os separadamente.

Antes de lavar

Evite desengraxar as hastas do pistão; os atuadores devem ser retraídos para o curso mínimo.

- Remova todos os acessórios, desconecte todos os cabos e certifique-se de retirar a unidade de alimentação elétrica.
- NÃO limpe a unidade de alimentação elétrica com limpador de alta pressão ou a vapor.

Depois de lavar:

- Garanta a instalação correta da unidade de alimentação elétrica.
- Verifique se as funções do fone estão funcionando corretamente.

Tecido e capas

As capas das almofadas podem ser lavadas a 60 °C com detergente neutro em uma lavadora. Para o tecido e as capas restantes, verifique a etiqueta de cuidados de cada item para obter instruções específicas.

Separe a espuma e a capa antes de lavar.

Espuma

Os seguintes insertos de espuma podem ser lavados a 40 °C com detergente neutro em lavadora.

- Insertos de espuma da almofada do assento
- Insertos de espuma da almofada do encosto

Durante e após lavar a espuma, não dobre, aperte e nem torça, pois isso pode afetar negativamente o formato.

Não é recomendado lavar outras peças de espuma.

Lavagem manual

Esse produto e seus acessórios também podem ser lavados à mão. Use água morna e detergente/sabão neutro e sem cloro e deixe todas as peças secarem antes do uso.

Desinfecção

O produto pode ser desinfetado com uma solução de desinfetante IPA a 70%. Antes da desinfecção, é recomendável limpar todos os resíduos e sujeira do produto com um pano umedecido com água morna e detergente/sabão neutro e sem cloro.

Materiais

- Aço
- Aço inoxidável
- Plástico: ABS, PE, PA6+GF30, TPU, POM, PA6+GF15
- Poliuretano

Tratamento da superfície

Os seguintes processos de tratamento de superfície foram usados para proteção contra corrosão:

- Superfícies laqueadas = Revestimento com pó de poliéster ou revestimento de ED
- Superfícies de aço não laqueadas = Galvanizadas

Unidade de alimentação elétrica

Para uma vida útil ideal, a unidade de alimentação elétrica precisa ficar conectada às tensões de rede sempre que possível (por exemplo, todas as noites). Carregue as baterias 12 horas antes do uso.

As baterias precisam ser carregadas pelo menos a cada 3 meses - caso contrário, podem ocorrer danos devido à autodescarga. Recomenda-se testar o funcionamento da bateria pelo menos uma vez por ano.

Recarga da bateria:

- Remova o plugue do sistema de energia e conecte o cabo de carregamento.
- Conecte o carregador à fonte de eletricidade e ligue-o. Uma luz amarela se acenderá no carregador.
- Carregue as baterias até que a luz do carregador fique verde.

Dados técnicos

Bateria - BA18

- Capacidade 1,3 Ah - 24 V CC
- Corrente de carga máxima de 500 mA
- IPX6

As baterias têm uma vida útil máxima de 4 anos, mas isso pode variar dependendo das condições de uso e das práticas de carregamento

Carregador da bateria - CH01

- Rede elétrica: Modo de chaveamento 100 - 240 V CA/50-60 Hz
- Tensão de carga: 27,6 VCC
- Corrente de carga: Máx. 500 mA
- FRIWO Gerätebau GmbH, Modelo FW7218M/24

Atuador - LA28/LA32

- Tensão de entrada: 24V
- Nível de ruído: ≤ 45 dB(A)
- IPX5
- Ciclo de trabalho: Máx. 10% ou 2 min. de uso; depois, 18 min. sem uso

Controle manual - HB 30

- IPX6

Peças destacáveis

- Controle manual - HB 30
- Bateria - BA 18

Peça aplicada

- Controle manual - HB 30

Condições ambientais

- Temperatura de operação: +5 °C a +40 °C
- Temperatura de armazenamento: -10 °C a +50 °C
- Umidade relativa: 20 a 80%
- Pressão atmosférica: 700 a 1.060 hPa

Temperatura ambiente e de superfície

A tabela abaixo ilustra quanto tempo leva para que as superfícies do dispositivo atinjam a temperatura operacional partindo de -10 °C ou +50 °C.

Temperatura da superfície			
-10 °C	a	+5 °C	108 min.
+50 °C	a	+40 °C	129 min.

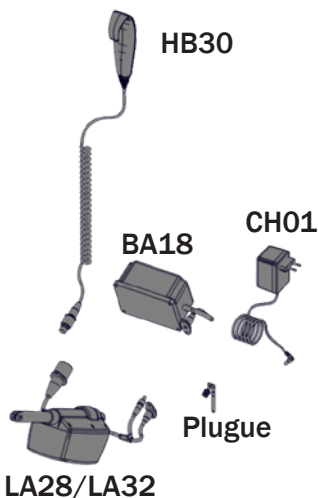


Tabela de classificação IP - Primeiro dígito: Sólidos

O primeiro dígito indica o nível de proteção que o gabinete proporciona contra o acesso a peças perigosas (por exemplo, condutores elétricos, peças móveis) e a entrada de objetos estranhos sólidos.

IPOX	Nenhuma proteção contra contato e entrada de objetos
IP1X	Quaisquer grandes superfícies do corpo, tais como o dorso das mãos; porém, sem proteção contra o contato deliberado com uma parte do corpo.
IP2X	Dedos e objetos similares.
IP3X	Ferramentas, cabos grossos etc.
IP4X	Maioria dos cabos, parafusos etc.
IP5X	A entrada de poeira não é inteiramente impedida, mas ela não deve entrar em quantidade suficiente para interferir na operação satisfatória do equipamento; proteção completa contra contato.
IP6X	Sem entrada de poeira; proteção completa contra contato.

Segundo dígito: Líquidos

Proteção do equipamento dentro do gabinete contra entrada prejudicial de água.

IPX0	Sem proteção
IPX1	Proteção contra gotas de água caindo verticalmente; por exemplo, condensação
IPX2	Proteção contra borrifos diretos de água até 15 ° em relação à vertical
IPX3	Protegido contra borrifos diretos de água até 60 ° em relação à vertical
IPX4	Proteção contra borrifos de água de todas as direções - entrada limitada permitida
IPX5	Protegido contra jatos de água de baixa pressão de todas as direções - entrada limitada
IPX6	Protegido contra inundação temporária por água, por exemplo, para uso em convés de navios - entrada limitada permitida
IPX7	Protegido contra o efeito da imersão entre 15 cm e 1 m
IPX8	Protegido contra longos períodos de imersão sob pressão

Общие положения

Поздравляем Вас с приобретением Вашего нового изделия от R82 — компании, поставляющей по всему миру технические приспособления и устройства для детей и подростков со специфическими потребностями. Чтобы в полной мере воспользоваться преимуществами данного изделия, перед его использованием необходимо прочитать данное руководство и сохранить его для получения справочной информации в будущем.

Цель применения

Кресло для детей и взрослых с ограниченными возможностями.

Предназначение

Изделие может использоваться детьми и взрослыми с ограниченными возможностями, не способными сохранять сидячее положение. Изделие рассчитано на лиц с определенными функциональными способностями, а не с определенными медицинскими нарушениями или определенного возраста.

Пользователь — это лицо, сидящее в данном изделии. Лицо, осуществляющее уход — это лицо, которое управляет данным изделием. Никогда не оставляйте пользователя в данном изделии без присмотра. Со стороны лица, осуществляющего уход, должен быть обеспечен постоянный контроль.

В течение дня пользователь будет многократно покидать данное изделие, чтобы полежать, постоять или посидеть в каком-либо другом вспомогательном оборудовании или на обычной мебели.

Противопоказания

Известные противопоказания отсутствуют.

Меры предосторожности

Следует обращать особое внимание на конфигурацию изделия и использование дополнительных принадлежностей в случае, если у пользователя имеются ограничения следующих функций:

- сенсорные функции и способность получать болевые ощущения — дополнительно проверяйте давление, оказываемое самим изделием и его принадлежностями;
- двигательная функция (например, наблюдаются непроизвольные движения) — используйте изделие с динамической спинкой;
- способность сохранять сидячее положение — используйте изделие со вспомогательными принадлежностями (например, боковыми опорами, жилетами, ремнями или опорами для рук и столиком);

- способность сохранять положение головы – рассмотрите возможность использования вспомогательного устройства, которое обеспечивает поддержку для головы.

Области применения

для использования в помещении.

Прилагаемые инструменты:

Wombat Living 1 и 2

- Шестигранный ключ, 3, 4 и 5 мм

Wombat Living 3

- Шестигранный ключ, 3, 4, 5 и 6 мм
- Гаечный ключ, 10 мм

CE Декларация о соответствии продукции

Это изделие соответствует требованиям Регламента об устройствах медицинского назначения (2017/745). Кроме того, это изделие соответствует следующим требованиям:

- EN 12182

Маркировка CE должна быть удалена в случае, если:

- изделие модернизируется;
- изделие используется не по назначению и несообразно с декларацией о соответствии нормативным требованиям;
- используются неоригинальные запчасти и комплектующие R82.

В случае когда данное устройство используется совместно с другими устройствами, изделия должны использоваться только по целевому назначению и не должны модифицироваться таким образом, чтобы нарушалось их соответствие применимым требованиям. Лицо или компания, осуществляющие совместное использование изделий, обязаны обеспечить соответствие применимым требованиям.

Примеры применимых требований:

- Согласование веса пользователя с общей массой сиденья и основания, разрешение на перевозку обоих изделий транспортными средствами (ISO16840-4 для сиденья и ISO7176-19 для основания)

- Безопасность материалов (биосовместимость, воспламеняемость), механическая безопасность (устойчивость, риск защемления, межкомпонентные соединения), электрическая безопасность



Утилизация

Когда срок службы изделия подойдет к концу, его следует разделить на отдельные детали по типам материалов, чтобы в дальнейшем надлежащим образом утилизировать.

При необходимости обратиться к местному дилеру за точным описанием каждого материала. Обратитесь к местным властям за информацией по переработке деталей экологически безопасным способом.

Символ перечеркнутой мусорной корзины на аккумуляторах указывает на то, что по окончании срока службы их нельзя утилизировать вместе с бытовыми отходами. Если батарейки или аккумуляторы содержат ртуть (Hg), кадмий (Cd) или свинец (Pb), соответствующий химический символ вы найдете под символом перечеркнутой мусорной корзины. Закон обязывает вас возвращать старые батареи и аккумуляторы после использования. Вы можете сделать это бесплатно в магазине или в другом пункте сбора в вашем регионе. Адреса подходящих пунктов сбора можно узнать в местном муниципалитете или самоуправлении.

Батареи могут содержать вещества, вредные для окружающей среды и здоровья человека. При обращении с литий содержащими аккумуляторными батареями следует проявлять особую осторожность. Раздельный сбор и переработка отработанных батарей и аккумуляторов направлены на предотвращение негативного воздействия на окружающую среду и здоровье человека.

По возможности избегайте образования отходов от старых батарей, т. е. отдавайте предпочтение батареям с более длительным сроком службы или перезаряжаемым батареям. Не засоряйте общественные места, выбрасывая батарейки или электрическое и электронное оборудование, содержащее батарейки, неподобающим образом. Подумайте о способах повторного использования аккумуляторной батареи вместо ее утилизации, например, о ее восстановлении или ремонте.

Принадлежности и запасные части

Продукция R82 может поставляться с различными принадлежностями, включая жилеты и ремни, которые соответствуют потребностям конкретного пользователя. Запасные части можно

заказать дополнительно по мере надобности. Для получения дополнительной информации о конкретных принадлежностях посетите наш веб-сайт или обратитесь к местному дилеру.

Гарантия R82

www.etcac.com/support

Предпродажная информация и инструкции

Предпродажную информацию и инструкции можно найти на сайте www.etcac.com в разделе документов.

Техника безопасности

Знаки, символы и инструкции, размещенные на данном изделии, ни в коем случае не должны быть закрыты или удалены. Они должны оставаться на месте и легко читаемыми на протяжении всего срока службы изделия. Незамедлительно меняйте или ремонтируйте нечитаемые или поврежденные знаки, символы и инструкции. Обратитесь к местному дилеру за инструкциями.

В случае нежелательного явления, возникшего в связи с данным изделием, об инциденте следует без промедления сообщить вашему местному дилеру и в национальный уполномоченный орган. Местный дилер передаст информацию изготовителю.

Медицинский работник

- Перед использованием внимательно прочитайте руководство пользователя и сохраните его для дальнейшего использования. Неправильное использование данного изделия может привести к серьезным травмам пользователя.
- Всегда используйте надлежащие методы подъема и вспомогательные средства.
- Никогда не оставляйте пользователя в данном изделии без присмотра. Со стороны лица, осуществляющего уход, должен быть обеспечен постоянный контроль.
- Ремонт или замену деталей следует производить только с использованием новых оригинальных запасных частей и фитингов R82 и в соответствии с рекомендациями и интервалами технического обслуживания, предписанными поставщиком.
- Настройку и регулировку изделия или принадлежностей могут осуществлять только лица, которые прочли руководство пользователя.
- Прежде чем пользователь будет допущен до работы с пультом дистанционного управления, следует оценить его когнитивное состояние и признать его достаточным для работы.
- Существует риск потери равновесия пользователем при использовании функции наклона. Наклонять сиденье можно только контролируемо.
- В случае сомнений относительно дальнейшего безопасного использования изделия R82 или при отказе каких-либо его частей немедленно прекратите использование изделия и как можно скорее обратитесь к местному дилеру.
- Транспортировка продукта с пользователем, находящимся внутри изделия, запрещена. При перемещении на короткие расстояния допускается использовать изделие с пользователем внутри, при условии, что пользователь надежно закреплен ремнями. При перемещении запрещается переезжать через какие-либо препятствия.
- При регулировке убедитесь в том, что движущиеся детали не сжимают и не защемляют части тела.
- Убедитесь, что части тела не защемлены в отверстиях для крепления опор/принадлежностей.
- Не позволяйте детям и подросткам играть с пультом дистанционного управления.
- Перед использованием пульта дистанционного управления важно снять транспортировочный пластиковый пакет. Кабели должны быть расположены таким образом, чтобы пользователи или лица, осуществляющие уход, не могли споткнуться и получить травму.
- Перед настройкой ознакомьтесь с индикаторами MAX.
- Используйте это изделие на ровной поверхности, где нет каких-либо препятствий. Помните о том, что на скользкой поверхности изделие становится менее маневренным.
- При использовании на склонах обратитесь к странице с измерениями.
- Перед размещением пользователя в изделии проверьте температуру поверхности изделия. Это особенно важно для пользователей с нечувствительной кожей, поскольку они не могут чувствовать жар и холод. Если температура поверхности превышает 41 °C, дайте изделию остыть перед использованием.
- Не подвергайте газовую пружину воздействию давления или высоких температур. ЗАПРЕЩАЕТСЯ прокалывать.
- Используйте блок питания только в указанных рабочих пределах.
- Следите за тем, чтобы на штоке поршня не было царапин и т. п. При регулировке газовой пружины важно размещать кусок ткани между штоком поршня и используемым инструментом.
- Перед использованием убедитесь, что ролики/колеса полностью исправны и надежно закреплены.
- Активируйте тормоза перед помещением пользователя в изделие.
- Перед использованием осмотрите изделие и все его принадлежности, замените изношенные детали.

- Перед размещением пользователя в изделии убедитесь в устойчивости последнего.
- Перед использованием изделия и принадлежностей выполните все позиционные регулировки и убедитесь, что все ручки, винты и пряжки надежно закреплены. Храните все инструменты в недоступном для детей месте.
- При смене пользователя следует очистить изделие и при необходимости продезинфицировать его. После очистки выполните необходимую регулировку.

Пользователь

- Пользователь может регулировать высоту и наклон изделия под наблюдением лица, осуществляющего уход.

Изделие

- Блок питания не оснащен предохранительным останомом.
- Не пытайтесь ремонтировать детали силового блока.
- Подножка не предназначена для несения весовой нагрузки; ее следует использовать только для поддержки.
- Когда подножка находится близко к полу и колесикам, она может мешать колесикам поворачиваться.
- Данное изделие испытано на устойчивость к воспламенению на уровне невоспламенения в соответствии с EN 1021-1, EN 1021-2 и ISO 7176-16.
- При использовании неоригинальных деталей изделие R82 может потерять свойства устойчивости к воспламенению.
- Данное изделие не должно использоваться в автомобиле. Пользователь должен быть размещен на сиденье автомобиля, а изделие должно находиться в багажном отделении.
- Пользователь не должен находиться в изделии при помещении последнего в автомобиль или извлечении из него с помощью подъемника.
- Изделие в свободном состоянии пригодно для наземных и воздушных перевозок.
- Подробная информация по ЭМС приведена в приложении «Сведения об электромагнитной совместимости», поставляемом с изделием.
- Данный продукт содержит мелкие детали, которые могут представлять опасность удушья, если их извлечь из предназначенного для них места.
- Если вес пользователя близок к максимально допустимому и/или пользователь много непроизвольно движется, например, раскачивается, следует рассмотреть возможность использования изделия большего размера с более высокой максимальной нагрузкой или другого изделия R82.

Информация о сервисном и техническом обслуживании

За сервисное и техническое обслуживание медицинского устройства полностью отвечает его владелец. Несоблюдение инструкций по сервисному и техническому обслуживанию может привести к аннулированию гарантии. Кроме того, несоблюдение сервисного и технического обслуживания устройства может поставить под угрозу клиническое состояние или безопасность пользователей и/или лиц, осуществляющих уход за ними. Не выполняйте сервисное и техническое обслуживание, пока пользователь находится в изделии. При необходимости обратитесь к местному дилеру за помощью в настройке, эксплуатации или сервисном и техническом обслуживании устройства.

Срок службы

Срок службы данного устройства при нормальной эксплуатации составляет 8 лет, если всё техническое и сервисное обслуживание выполняется в соответствии с инструкциями производителя и документально подтверждено.

Повторное использование

Данное изделие и его принадлежности/компоненты пригодны для повторного использования.

Переработка для повторного использования

Перед повторным использованием или сменой пользователя следуйте контрольному списку обслуживания, инструкциям по уходу и мойке, а также проводите регулярные проверки.

Интервал сервисного обслуживания

Периодичность осмотра может изменяться в зависимости от условий эксплуатации и степени износа. Рекомендуется ежегодно проверять изделие, а также каждый раз при повторной выдаче изделия для использования и после длительного хранения (более 4 месяцев). Проверку должен выполнять специалист, который понимает принцип работы оборудования.

Контрольный лист сервисных работ

В соответствии с назначением проверьте:

- затянутость гаек и болтов на изделии;
- отсутствие трещин или признаков износа деталей;
- целостность всех маркировок на изделии;
- исправность всех принадлежностей, насадок и работу изделия;
- свободную регулировку подставки для ног и возможность зафиксировать ее под определенным углом и закрепить телескопические трубки в определенном положении;
- регулировку спинки сиденья и возможность зафиксировать ее в определенном положении;
- регулировку плоскости сиденья и возможность сохранять нужное

положение;

- регулировку рамы по высоте;
- сохранение питания приводными версиями после зарядки батареи.

При необходимости отрегулируйте перечисленные элементы.

Все поврежденные или изношенные детали следует отремонтировать или заменить.

Техническое обслуживание

Перед каждым использованием рекомендуется:

- вытирать с изделия налет и грязь тряпкой, смоченной в теплой воде с мягким моющим средством/мылом без хлора; протирать насухо перед использованием;
- выполнять визуальную проверку для выявления поврежденных или изношенных деталей.

Мойка

Основное изделие

Данное изделие можно стирать в стиральной машине, предназначенной для медицинских устройств, при температуре 60 °С с использованием мягкого моющего средства в течение 10 минут. Для сушки изделия используйте имеющуюся в машине функцию сушки. Снимите все принадлежности и промойте их отдельно.

Перед стиркой

Избегайте обезжиривания поршневых штоков; приводные механизмы должны быть втянуты до минимального хода.

- Снимите все принадлежности, отсоедините все кабели и обязательно снимите блок питания.
- ЗАПРЕЩАЕТСЯ чистить силовой блок с помощью мойки высокого давления или парочистителя.

После стирки

- Убедитесь, что блок питания установлен правильно.
- Убедитесь, что пульт работает корректно.

Ткань и чехлы

Чехлы на подушки можно стирать в стиральной машине при температуре 60 °С с использованием мягкого моющего средства.

Перед чисткой других тканей и чехлов ознакомьтесь с конкретными инструкциями по уходу на ярлыке каждого изделия.

Перед стиркой отделите пеноматериал от чехла.

Пеноматериал

Указанные элементы из пеноматериала можно стирать в стиральной машине при температуре 40 °С с использованием мягкого моющего средства:

- вставки из пеноматериала в подушке сиденья;
- вставки из пеноматериала в задней подушке.

Во время и после мытья не сгибайте, не сжимайте и не отжимайте элементы из пеноматериала, поскольку это может отрицательно сказаться на их форме.

Не рекомендуется мыть другие элементы

из пеноматериала.

Ручная стирка

Это изделие и его принадлежности также можно мыть вручную. Используйте теплую воду с мягким моющим средством/мылом без хлора и дайте всем деталям высохнуть перед использованием.

Дезинфекция

Изделие можно дезинфицировать 70%-м дезинфицирующим раствором с изопропиловым спиртом (IPA). Перед дезинфекцией рекомендуется вытереть с изделия остатки и грязь с помощью теплой воды и мягкого моющего средства или мыла без хлора, и затем дать ему высохнуть.

Материалы

- Сталь
- Нержавеющая сталь
- Пластмассы: АБС, ПЭ, ПА6+ГФ30, ТПУ, POM, ПА6+ГФ15
- Полиуретан

Обработка поверхности

Для защиты от коррозии использовались следующие процессы обработки поверхности:

- Лакированные поверхности = порошковое покрытие из полиэстера или покрытие электроосаждением
- Нелакированные стальные поверхности = оцинкованные

Блок питания

Для оптимального срока службы блок питания следует подключать к сети как можно чаще (например, каждую ночь). Заряжайте аккумуляторы за 12 часов до использования изделия.

Батареи необходимо заряжать не реже одного раза в три месяца, в противном случае возможны повреждения из-за саморазряда. Рекомендуется проверять работу аккумулятора не реже одного раза в год.

Зарядка аккумулятора

- Извлеките вилку из розетки сети питания и подключите провод для зарядки.
- Подключите зарядное устройство к сети питания и включите его. На зарядном устройстве загорится желтый индикатор.
- Заряжайте аккумуляторы, пока на зарядном устройстве не загорится зеленый индикатор.

Технические характеристики

Аккумулятор BA18

- Емкость 1,3 А ч, 24 В пост. тока
- Макс. зарядный ток 500 мА
- IPX6

Максимальный срок службы батарей составляет 4 года, однако он может варьироваться в зависимости от условий эксплуатации и способов зарядки.

Зарядное устройство CH01

- Сеть питания: Режим коммутации: 100–240 В перемен. тока/50–60 Гц
- Напряжение зарядки: 27,6 В пост. тока
- Зарядный ток: Макс. 500 мА
- FRIWO Gerätebau GmbH, модель FW7218M/24

Актуатор LA28/LA32

- Входное напряжение: 24 В
- Уровень шума: ≤ 45 дБ(А)
- IPX5
- Рабочий цикл: Макс. 10 % или 2 мин. использования, затем 18 мин. без использования

Пульт управления — НВ 30

- IPX6

Съемные детали

- Пульт управления — НВ 30
- Аккумулятор BA 18

Рабочий элемент

- Пульт управления — НВ 30

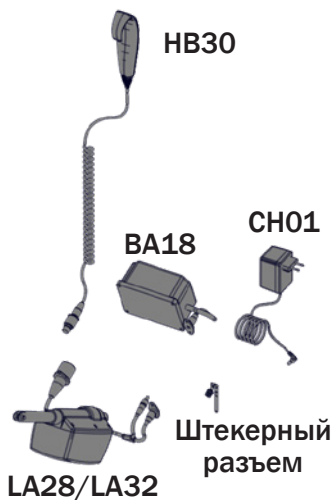
Условия окружающей среды

- Рабочая температура: от +5 °С до +40 °С
- Температура хранения: от -10 °С до +50 °С
- Относительная влажность: 20–80 %
- Атмосферное давление: от 700 до 1060 гПа

Температура окружающей среды и температура поверхности изделия

В таблице ниже показано, сколько времени требуется, чтобы температура поверхностей устройства достигла рабочих значений от -10 до +50 °С.

Температура поверхности			
-10 °С	до	+5 °С	108 мин
+50 °С	до	+40 °С	129 мин



Степень защиты IP – Первая цифра: твердые объекты

Первая цифра указывает на обеспечиваемую корпусом степень защиты от доступа к опасным частям оборудования (например, электрическим проводам, движущимся деталям) и от проникновения твердых инородных объектов.

IP0X	Отсутствует защита от контакта с опасными частями оборудования и от проникновения в него инородных объектов
IP1X	Защита от контакта любой поверхностью тела большой площади, например, тыльной стороной ладони, однако отсутствует защита от умышленного контакта с любой частью тела.
IP2X	Защита от проникновения пальцев и аналогичных объектов.
IP3X	Защита от проникновения инструментов, толстых проводов и т. п.

IP4X	Защита от проникновения большинства проводов, винтов и т. п.
IP5X	Корпус не обеспечивает полную пыленепроницаемость, однако пыль не проникает внутрь устройства в количестве, достаточном для того, чтобы помешать работе оборудования. Полная защита от контакта.
IP6X	Пыленепроницаемость; полная защита от контакта.

Вторая цифра: жидкости

Защита оборудования внутри корпуса от проникновения и вредного воздействия воды.

IPX0	Нет защиты
IPX1	Защита от вертикально капающей воды, напр., конденсата
IPX2	Защита от прямых брызг воды под углом до 15° от вертикали
IPX3	Защита от прямых брызг воды под углом до 60° от вертикали
IPX4	Защита от прямых брызг, распыляемых в любом направлении; допускается ограниченное проникновение
IPX5	Защита от водяных струй низкого давления, распыляемых в любом направлении; ограниченное проникновение
IPX6	Защита от кратковременного погружения в воду, напр., для использования на палубах судна; допускается ограниченное проникновение
IPX7	Защита от погружения в воду на глубину от 15 см до 1 м
IPX8	Защита от длительного погружения под воду

Informacje ogólne

Gratulujemy zakupu nowego produktu firmy R82 – światowego dostawcy środków pomocy technicznej i urządzeń dla dzieci i młodzieży ze specjalnymi potrzebami. Aby w pełni korzystać z możliwości oferowanych przez ten produkt, należy przeczytać tę User Guide przed przystąpieniem do jego użytkowania oraz zachować ją do późniejszego użycia.

Przeznaczenie

Krzesło dla dzieci i dorosłych z niepełnosprawnością.

Wskazania

Produkt może być użytkowany przez dzieci i dorosłych z niepełnosprawnością, którzy nie są w stanie utrzymać pozycji siedzącej. Dlatego grupa docelowa użytkowników produktu jest oparta na sprawności funkcjonalnej, a nie na konkretnym stanie zdrowia lub wieku.

„Użytkownik” to osoba siedząca na urządzeniu. „Opiekun” to osoba obsługująca urządzenie. Użytkownik nie może korzystać z urządzenia bez nadzoru. Użytkownik nie może korzystać z urządzenia bez nadzoru opiekuna.

Użytkownik nie powinien korzystać z urządzenia przez cały dzień; wymaganych jest wiele przerw, podczas których użytkownik będzie leżał, stał lub siedział w innym urządzeniu wspomagającym lub konwencjonalnym produkcie.

Przeciwwskazania

Nie ma żadnych znanych przeciwwskazań.

Ostrzeżenia

Szczególną uwagę należy zwrócić na zagadnienia konfiguracji urządzenia oraz korzystania z akcesoriów dla użytkowników, których ograniczenia obejmują:

- funkcje sensoryczne i odczuwanie bólu – należy rozważyć dodatkowe kontrole nacisku w punktach podparcia urządzenia i jego akcesoriów.
- funkcje ruchu (np. mimowolne ruchy) – rozważyć użycie urządzenia z dynamicznym oparciem pleców.
- zdolność do utrzymania pozycji siedzącej – używać urządzenia z akcesoriami (np. poręczami bocznymi, kamizelkami, pasami lub podłokietnikami i tacą).
- zdolność utrzymania pozycji głowy – rozważyć użycie akcesoriów wspomagających podtrzymanie głowy.

Obszary zastosowań

Do użytku w pomieszczeniach.

Załączone narzędzia:

Wombat Living 1 i 2

- Klucze imbusowe 3, 4 i 5 mm

Wombat Living 3

- Klucze imbusowe 3, 4, 5 i 6 mm

- Klucz płaski 10 mm

CE Deklaracja zgodności

Produkt jest zgodny z wymaganiami rozporządzenia dotyczącego wyrobów medycznych (2017/745). Ponadto, produkt ten spełnia następujące wymagania:

- EN 12182

Znak CE musi zostać usunięty w przypadku:

- przebudowy produktu,
- używania niezgodnie z przeznaczeniem i deklaracją zgodności,
- używania innych części zamiennych niż oryginalne części zamienne marki R82.

Gdy urządzenie jest łączone z innymi produktami, przeznaczenie produktów nie może być zmienione, a produkty nie mogą być modyfikowane w sposób, który mógłby wpłynąć na zgodność z obowiązującymi wymogami. Osoba/firma odpowiedzialna za połączenie tych produktów musi zapewnić spełnienie odpowiednich wymogów.

Przykłady wymogów:

- Ustawienie wagi użytkownika/masy połączonego fotelika i podkładki, homologacja do transportu w pojazdach obu produktów (ISO16840-4 dla siedziska i ISO7176-19 dla podstawy)
- Bezpieczeństwo materiałowe (biozgodność, łatwopalność), bezpieczeństwo mechaniczne (stabilność, zagrożenia zgnieceniem, połączenie między elementami), bezpieczeństwo elektryczne



Utylizacja

Kiedy okres eksploatacji produktu dobiegnie końca, należy go zdemontować według rodzaju materiału, aby poszczególne części mogły zostać poddane recyklingowi lub prawidłowo zutylozowane. W razie potrzeby należy skontaktować się z lokalnym sprzedawcą w celu uzyskania dokładnego opisu każdego rodzaju materiału. Aby uzyskać informacje na temat możliwości recyklingu w sposób przyjazny dla środowiska, należy skontaktować się z lokalnymi władzami.

Symbol przekreślonego pojemnika na odpady na bateriach lub akumulatorach oznacza, że po zakończeniu eksploatacji nie wolno ich wyrzucać wraz z odpadami domowymi. Jeśli baterie lub

akumulatory zawierają rtęć (Hg), kadm (Cd) lub ołów (Pb), pod symbolem przekreślonego pojemnika na odpady zamieszczony został odpowiedni symbol chemiczny. Użytkownik jest prawnie zobowiązany do zwrotu zużytych baterii i akumulatorów po zakończeniu ich eksploatacji. Można je zwrócić bezpłatnie w sklepie stacjonarnym lub w innym lokalnym punkcie odbioru. Adresy punktów odbioru można uzyskać za pośrednictwem urzędu miasta lub gminy.

Baterie mogą zawierać substancje szkodliwe dla środowiska i zdrowia ludzi. Ze względów bezpieczeństwa należy zachować szczególną ostrożność podczas obchodzenia się z akumulatorami zawierającymi lit. Odbiór i recykling zużytych baterii i akumulatorów mają na celu uniknięcie negatywnego wpływu wyeksploatowanych ogniw na środowisko i zdrowie ludzi.

Należy w miarę możliwości ograniczać wolumen zużytych baterii, np. wybierając baterie o dłuższej żywotności lub akumulatory. Należy powstrzymać się od zanieczyszczania przestrzeni publicznej pozostawionymi po sobie bateriami lub urządzeniami elektrycznymi i elektronicznymi zawierającymi baterie. Należy rozważyć sposoby ponownego wykorzystania baterii zamiast ich utylizacji, na przykład poprzez regenerację lub naprawę.

Akcesoria i części zamienne

Produkty marki R82 mogą być dostarczane z różnymi akcesoriami, w tym kamizelkami i pasami, które spełniają potrzeby indywidualnego użytkownika. Części zamienne są dostępne na zamówienie. Informacje o odpowiednich akcesoriach można znaleźć na naszej stronie internetowej lub u lokalnego sprzedawcy.

Gwarancja R82

www.etac.com/support

Informacje i instrukcje przedsprzedażowe

Informacje i instrukcje przedsprzedażowe są dostępne w witrynie www.etac.com, na stronie danego produktu w sekcji dokumentów.

Bezpieczeństwo

Nie wolno zakrywać ani usuwać znaków, symboli i instrukcji umieszczonych na produkcie; muszą one być obecne na swoich miejscach i czytelne przez cały okres eksploatacji produktu. Nieczytelne lub uszkodzone znaki, symbole i instrukcje należy natychmiast wymienić lub naprawić. Odpowiednie instrukcje można uzyskać u lokalnego sprzedawcy.

W razie wystąpienia zdarzenia, które mogło mieć niekorzystny wpływ na urządzenie, należy niezwłocznie zgłosić taki incydent lokalnemu sprzedawcy i odpowiednim organom nadzoru. Lokalny sprzedawca prześle te informacje do producenta.

Opiekun

- Przed użyciem uważnie przeczytać instrukcję obsługi i zachować ją na przyszłość. Nieprawidłowe użycie produktu może spowodować poważne obrażenia użytkownika.
- Należy zawsze używać odpowiednich technik podnoszenia i akcesoriów pomocniczych.
- Nie wolno zostawiać użytkownika produktu bez nadzoru. Użytkownik nie może korzystać z urządzenia bez nadzoru opiekuna.
- Naprawy/wymiany należy wykonywać wyłącznie przy użyciu nowych, oryginalnych części zamiennych marki R82 oraz zgodnie z wytycznymi i okresami czynności serwisowych określonymi przez dostawcę.
- Regulacji produktu lub akcesoriów mogą dokonywać jedynie osoby, które zapoznały się z instrukcją obsługi.
- Przed umożliwieniem użytkownikowi obsługi za pomocą pilota zdalnego sterowania, należy ocenić, czy jego stan poznawczy jest wystarczający do tego celu.
- Podczas korzystania z funkcji odchylania istnieje ryzyko utraty równowagi. Siedzisko można odchylać wyłącznie w sposób kontrolowany.
- W razie jakichkolwiek wątpliwości co do dalszego bezpiecznego użytkowania produktu marki R82 lub awarii jakichkolwiek części, należy natychmiast zaprzestać jego użytkowania i jak najszybciej skontaktować się z lokalnym sprzedawcą.
- Transport produktu, gdy znajduje się w nim użytkownik, nie jest dozwolony. Produkt może być przenoszony z użytkownikiem zapiętym pasami bezpieczeństwa tylko na krótkich dystansach. Podczas przenoszenia nie należy omijać żadnych przeszkód.
- Należy uważać, aby podczas regulacji ruchome komponenty nie uciskały ani nie zablokowały żadnej części ciała.
- Upewnić się, że części ciała użytkownika nie znajdują się w otworach służących do mocowania elementów podtrzymujących/akcesoriów.
- Nie pozwalać dzieciom i młodzieży bawić się pilotem.
- Ważne jest, aby przed użyciem pilota zdjąć plastikowe etui transportowe.

Kable należy poprowadzić w taki sposób, aby nie spowodowały potknięcia się i obrażeń użytkownika lub opiekuna.

- Przed przystąpieniem do regulacji należy zwrócić uwagę na wszystkie oznaczenia MAX.
- Produktu należy używać na równej powierzchni z dala od wszelkich przeszkód. Należy zwrócić uwagę na zmniejszoną zdolność manewrowania na śliskim podłożu.
- Korzystanie na powierzchniach nachylonych wymaga zapoznania się ze stroną zawierającą pomiary.
- Należy zwrócić uwagę na temperaturę powierzchni produktu przed umieszczeniem w nim użytkownika. Dotyczy to przede wszystkim użytkowników ze skórą niewrażliwą na temperaturę. Jeśli temperatura powierzchni produktu jest wyższa niż 41 °C, przed użyciem należy poczekać, aż ulegnie obniżeniu.
- Nie wystawiać sprężyny gazowej na działanie ciśnienia lub wysokich temperatur. NIE przekłuwać.
- Zasilacz może być używany wyłącznie w określonych zakresach wartości nominalnych.
- Nie narażać tłoczyska na zadrapania itp. — podczas regulacji sprężyny gazowej ważne jest, aby między używanym narzędziem a tłoczyskiem umieścić szmatkę.
- Przed użyciem upewnić się, że kółka są w pełni funkcjonalne i bezpieczne.
- Przed posadzeniem użytkownika w produkcie należy włączyć hamulce.
- Przed użyciem należy sprawdzić produkt i wszystkie jego akcesoria oraz wymienić zużyte części.
- Przed posadzeniem użytkownika w produkcie należy zapewnić stabilność produktu.
- Przed użyciem produktu i akcesoriów należy przeprowadzić wszystkie regulacje pozycji i upewnić się, że wszystkie pokręta, śruby i klamry są pewnie zamocowane. Przechowywać narzędzia w miejscu niedostępnym dla dzieci.

Użytkownik

- Użytkownik może korzystać z funkcji regulacji wysokości i nachylenia pod stałym nadzorem opiekuna.

Produkt

- Zasilacz nie ma wyłącznika bezpieczeństwa.
- Nie należy podejmować prób naprawy żadnej z części zasilacza.
- Podnóżek nie jest elementem nośnym, należy go używać wyłącznie jako podparcia.
- Jeżeli podnóżek znajdzie się blisko podłogi i kół, może blokować ich swobodne obracanie.
- Ten produkt został przetestowany pod kątem odporności na zapłon i sklasyfikowany jako niepalny zgodnie z normami EN 1021-1, EN 1021-2 i ISO 7176-16.
- W przypadku zastosowania nieoryginalnych części marki R82 produkt może utracić odporność na zapłon.
- Z produktu nie wolno korzystać w pojeździe silnikowym. Użytkownik musi znajdować się na siedzeniu pojazdu, a produkt musi być przechowywany w bagażniku.
- Użytkownikowi nie wolno korzystać z produktu, gdy jest on transportowany do lub z pojazdu za pomocą podnośnika.
- Niezajęte przez użytkownika urządzenie nadaje się do transportu lądowego i powietrznego.
- Szczegółowe informacje dotyczące kompatybilności elektromagnetycznej można znaleźć w odrębnym załączniku do dokumentacji.
- Produkt zawiera małe części, które mogą stanowić zagrożenie zadławieniem, jeśli zostaną wyjęte z miejsca przeznaczenia.
- Jeśli waga użytkownika jest bliska maks. limitu obciążenia i/lub użytkownik ma nasilone ruchy mimowolne, np. kołysanie, należy rozważyć wybór produktu marki R82 o większych rozmiarach lub większym obciążeniu maksymalnym.
- Przed przekazaniem produktu do użytku przez innego użytkownika produkt należy wyczyścić, a w razie potrzeby także zdezynfekować. Po wyczyszczeniu przeprowadzić niezbędne regulacje.

Informacje dotyczące serwisu i konserwacji

Za serwis i konserwację urządzenia medycznego w całości odpowiada jego właściciel.

Serwisowanie i konserwacja urządzenia niezgodnie z instrukcją mogą unieważnić gwarancję urządzenia. Ponadto zaniedbania dotyczące serwisu i konserwacji urządzenia mogą negatywnie wpłynąć na stan kliniczny lub bezpieczeństwo użytkowników i/lub ich opiekunów. Nie wykonywać czynności serwisowych i konserwacyjnych, gdy użytkownik korzysta z produktu. W razie potrzeby należy skontaktować się z lokalnym dystrybutorem w celu uzyskania pomocy dotyczącej konfiguracji, użytkowania, serwisu lub konserwacji produktu.

Okres eksploatacji

Okres eksploatacji produktu w normalnych warunkach wynosi 8 lat, o ile wszystkie czynności konserwacyjne i serwisowe są wykonywane zgodnie z instrukcjami producenta i odpowiednio dokumentowane.

lub zużyte części.

Ponowne użycie

Niniejszy produkt wraz z akcesoriami/ komponentami nadaje się do ponownego użycia.

Regeneracja w celu ponownego użycia

Przed ponownym użyciem lub zmianą użytkownika należy postępować zgodnie z listą kontrolną serwisowania, instrukcjami konserwacji i czyszczenia oraz przeprowadzać regularne kontrole.

Okres czynności serwisowych

Częstotliwość kontroli może ulec zmianie w zależności od użytkowania i zużycia. Zaleca się sprawdzanie produktu raz w roku, za każdym razem przy ponownym przekazaniu do eksploatacji i po długotrwałym przechowywaniu (ponad 4 miesiące). Przegląd powinien być przeprowadzany przez osobę, która zna sposób użytkowania produktu.

Lista kontrolna serwisu:

O ile produkt jest użytkowany zgodnie z przeznaczeniem, należy sprawdzić:

- nakrętki i śruby w obrębie produktu pod kątem prawidłowego dokręcenia
- produkt pod kątem pęknięć lub oznak zużycia części
- wszystkie etykiety na produkcie pod kątem oznak ich naruszenia
- wszystkie akcesoria, nasadki i funkcje produktu pod kątem ich naruszenia
- możliwość regulacji podnóżka, tj. zablokowania kąta ustawienia oraz wyregulowania rur teleskopowych do odpowiedniej pozycji
- możliwość regulacji oparcia oraz zablokowania go w wybranym położeniu
- możliwość regulacji siedziska oraz utrzymanie pozycji po regulacji
- możliwość regulacji wysokości ramy
- możliwość zasilania po naładowaniu akumulatora w przypadku wersji zasilanych

w razie potrzeby należy wyregulować powyższe elementy.

Naprawić lub wymienić wszelkie uszkodzone

Konserwacja

Przed każdym użyciem zaleca się:

- zetrzeć wszelkie pozostałości i zanieczyszczenia z powierzchni produktu za pomocą szmatki zamoczonej w ciepłej wodzie bez chloru z dodatkiem łagodnego detergentu/mydła, a następnie osuszyć przed użyciem
- skontrolować, czy nie ma widocznych uszkodzeń lub zużytych części.

Mycie

Główny produkt

Produkt może być prany w pralce przeznaczonej do wyrobów medycznych w temperaturze 60 °C przy użyciu łagodnego detergentu przez 10 minut. Skorzystać z funkcji suszenia, by odpowiednio wysuszyć produkt. Zdemontować wszystkie akcesoria i umyć je oddzielnie.

Przed myciem

Nie dopuścić do odtłuszczenia tłoczyska, siłowniki powinny być maksymalnie schowane.

- Zdjąć wszystkie akcesoria, odłączyć wszystkie kable i upewnić się, że zasilacz został wymontowany.
- NIE czyścić jednostki zasilającej za pomocą myjki wysokociśnieniowej ani parowej.

Po myciu

- Upewnić się, że zasilacz został prawidłowo zainstalowany.
- Sprawdzić, czy funkcje pilota działają prawidłowo.

Tkanina i pokrowce

Poduszka i pokrowce mogą być prane w pralce w temperaturze 60 °C z użyciem łagodnego detergentu.

Informacje na temat pozostałych tkanin i pokrowców znajdują się na etykietach konserwacji poszczególnych elementów. Przed praniem zdjąć pokrowiec z pianki.

Pianka

Poniższe wkładki piankowe mogą być prane w pralce w temperaturze 40 °C z użyciem łagodnego detergentu:

- Wkładki piankowe poduszki siedziska
- Wkładki piankowe poduszki oparcia

Nie zginać ani nie wyżywać pianki w trakcie jej prania i po praniu, ponieważ może to negatywnie wpłynąć na jej kształt.

Nie zaleca się mycia innych części z pianki.

Pranie ręczne

Produkt i akcesoria można prać ręcznie. Użyć ciepłej wody i łagodnego detergentu/mydła bez chloru i pozostawić wszystkie części do wyschnięcia przed ponownym użyciem.

Dezynfekcja

Produkt może zostać poddany dezynfekcji przy użyciu 70% roztworu izopropanolu (IPA). Zaleca się usunięcie wszelkich pozostałości i zanieczyszczeń z powierzchni produktu za pomocą szmatki zamoczonej w ciepłej wodzie z dodatkiem łagodnego detergentu/mydła bez chloru, a następnie pozostawienie produktu do wyschnięcia przed dezynfekcją.

Materiały

- Stal
- Stal nierdzewna
- Tworzywo sztuczne: ABS, PE, PA6+GF30, TPU, POM, PA6+GF15
- Poliuretan

Wykończenie powierzchni

W celu ochrony przed korozją zastosowano następujące procesy obróbki powierzchniowej:

- Powierzchnie lakierowane = powłoka proszkowa z poliestru lub powłoka ED
- Nielakierowane powierzchnie stalowe = cynkowanie

Jednostka zasilająca

Aby zapewnić optymalny okres eksploatacji, należy jak najczęściej podłączać zasilacz do sieci elektrycznej (np. każdej nocy).

Ładować baterie 12 godzin przed użyciem.

Akumulatory należy ładować co najmniej raz na 3 miesiące — w przeciwnym razie może dojść do uszkodzeń spowodowanych samorozładowaniem. Zaleca się testowanie działania akumulatora co najmniej raz w roku.

Ładowanie akumulatora:

- Wyjąć zatyckę z systemu zasilania i podłączyć przewód ładowania.
- Podłączyć ładowarkę do zasilania i włączyć. Zaświeci się żółta kontrolka na ładowarce.
- Ładować akumulatory do momentu, aż kontrolka ładowarki zmieni kolor na zielony.

Dane techniczne

Akumulator – BA18

- Pojemność 1,3 Ah – 24 V DC
- Maks. prąd ładowania 500 mA
- IPX6

Żywotność baterii wynosi maksymalnie 4 lata, ale rzeczywista wartość zależy od warunków użytkowania i praktyki ładowania

Ładowarka akumulatora – CH01

- Zasilanie sieciowe: 100 – 240VAC/50 – 60 Hz, tryb przełączania
- Napięcie ładowania: 27,6 V DC
- Prąd ładowania: Maks. 500 mA
- FRIWO Gerätebau GmbH, model FW7218M/24

Siłownik – LA28/LA32

- Napięcie wejściowe: 24 V
- Poziom hałasu: ≤ 45 dB(A)
- IPX5
- Czas pracy: Maks. 10% lub 2 min użytkowania, następnie 18 min przerwy

Pilot – HB 30

- IPX6

Części demontowane

- Pilot – HB 30
- Akumulator – BA 18

Część stosowana

- Pilot – HB 30

Warunki eksploatacji

- Temperatura robocza: od +5 °C do +40 °C
- Temperatura przechowywania: od -10 °C do +50 °C
- Wilgotność względna: od 20% do 80%
- Ciśnienie atmosferyczne: 700 – 1060 hPa

Temperatura otoczenia i powierzchni

W poniższej tabeli przedstawiono czas wymagany do tego, by temperatura powierzchni produktu osiągnęła wartość temperatury roboczej od temperatury początkowej -10 °C lub +50 °C.

Temperatura powierzchni			
-10 °C	do	+5 °C	108 min
+50 °C	do	+40 °C	129 min

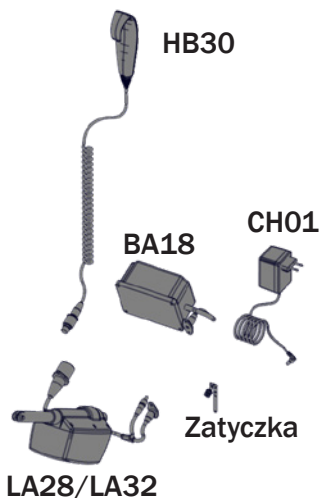


Tabela poziomu ochrony IP – pierwsza cyfra: Ciała stałe

Pierwsza cyfra oznacza poziom ochrony zapewniany przez obudowę przed dostępem do niebezpiecznych elementów (np. przewodnik elektryczny, ruchome części) oraz wnikaniem obcych ciał stałych.

IP0X	Brak ochrony przed kontaktem i wnikaniem obiektów
IP1X	Każda duża powierzchnia ciała, jak np. dłoń, lecz brak ochrony przed celowym kontaktem z częścią ciała.
IP2X	Palce lub podobne objekty.
IP3X	Narzędzia, grube przewody itp.
IP4X	Większość przewodów, śrub itp.
IP5X	Sprzęt nie jest całkowicie chroniony przed wnikaniem pyłu, lecz nie dostaje się on do wnętrza w ilościach uniemożliwiających normalne korzystanie ze sprzętu; pełna ochrona przed kontaktem.
IP6X	Brak wnikania pyłu; pełna ochrona przed kontaktem.

Druga cyfra: Ciecze

Ochrona sprzętu wewnątrz obudowy przed szkodliwym wnikaniem wody.

IPX0	Brak ochrony
IPX1	Ochrona przed kroplami wody spadającymi pionowo, np. kondensatem
IPX2	Ochrona przed bezpośrednim rozpryskiem wody pod kątem do 15° od pionu
IPX3	Ochrona przed bezpośrednim rozpryskiem wody pod kątem 60° od pionu
IPX4	Ochrona przed wodą pryskającą ze wszystkich stron – dopuszczalne ograniczone wnikanie
IPX5	Ochrona przed niskociśnieniowym strumieniem wody ze wszystkich kierunków – ograniczone wnikanie
IPX6	Zabezpieczenie przed chwilowym zalaniem wodą, np. do zastosowania na pokładach statków – dopuszczalne ograniczone wnikanie
IPX7	Ochrona przed skutkami zanurzenia na głębokość od 15 cm do 1 m
IPX8	Ochrona przed długotrwałym zanurzeniem pod ciśnieniem

Obecné informace

Oceňujeme, že jste se rozhodli pro výrobek společnosti R82, která je světovým výrobcem technických pomůcek a zařízení pro invalidní děti a mládež. Abyste využili všech výhod a možností, které Vám tento produkt nabízí, doporučujeme Vám pročíst si před použitím tento návod a uschovat je k nahlédnutí v budoucnosti.

Určený účel

Židle pro děti a dospělé s postižením.

Indikace

Zařízení mohou používat děti a dospělí s postižením, kteří nejsou schopni udržet se v poloze vsedě. Cílová skupina tohoto zařízení je dána funkční schopností a nikoli konkrétním zdravotním stavem nebo věkem.

Uživatelem je osoba sedící v zařízení. Pečovatelem je osoba, která zařízení obsluhuje. Nikdy nenechávejte uživatele v tomto zařízení bez dozoru. Zajistěte stálý dohled pečovatele.

Používání zařízení se během dne několikrát přeruší, když bude uživatel ležet, stát nebo sedět v jiném podpůrném zařízení nebo konvenčním výrobku.

Kontraindikace

Žádné kontraindikace nejsou známy.

Bezpečnostní opatření

Je třeba věnovat zvláštní pozornost vyhodnocení konfigurace zařízení a použití příslušenství u uživatelů s těmito omezeními:

- omezení smyslových funkcí a vnímání bolesti – zvažte dodatečnou kontrolu tlaku podpěr prostředku a příslušenství,
- omezení funkcí pohybu (např. při bezděčných pohybech) – zvažte použití zařízení s dynamickou opěrou zad,
- omezení schopnosti udržet polohu vsedě – používejte výrobek s příslušenství (např. s postranními opěrami, vestami, pásy či podpěrami paží a pultem),
- omezení schopnosti udržet polohu hlavy – zvažte použití podpůrného zařízení, které poskytuje oporu pro polohování hlavy.

Oblasti použití

Určeno k použití v interiéru

Příložené nástroje:

Wombat Living 1 a 2

- Imbusový klíč 3, 4 a 5 mm

Wombat Living 3

- Imbusový klíč 3, 4, 5 a 6 mm
- Klíč 10 mm

CE Prohlášení o shodě

Tento výrobek splňuje požadavky nařízení Evropského parlamentu a Rady 2017/745 o zdravotnických prostředcích. Tento výrobek

rovněž splňuje požadavky v souladu s:

- EN 12182

Značka CE se musí odstranit v těchto případech:

- Při přestavbě výrobku
- Při používání výrobku mimo určený účel a prohlášení o shodě
- Při použití jiných než originálních náhradních dílů a příslušenství R82

Při kombinaci zařízení s jinými výrobky nesmí kombinace změnit účel použití výrobků ani upravit výrobky tak, aby mohlo dojít k ovlivnění shody s platnými požadavky. Osoba/společnost odpovědná za kombinaci výrobků musí zajistit splnění příslušných požadavků.

Příklady platných požadavků:

- Vyrovnání uživatelské hmotnosti/váhy kombinace sedadla a základny, schválení obou produktů (ISO16840-4 pro sedadlo a ISO17176-19 pro základnu) pro přepravu ve vozidlech
- Bezpečnost materiálu (biokompatibilita, hořlavost), mechanická bezpečnost (stabilita, rizika přiskřípnutí, vnitřní propojení), elektrická bezpečnost



Likvidace

Když výrobek dosáhne konce své životnosti, je třeba ho rozložit podle typů materiálů, aby bylo možné jeho součásti řádně recyklovat nebo zlikvidovat. V případě potřeby se obraťte na svého místního prodejce, který vám sdělí přesný popis jednotlivých materiálů. Obraťte se na místní úřady a informujte se o dostupných možnostech ekologické recyklace.

Symbol přeškrtnuté popelnice na bateriích nebo akumulátorech upozorňuje na to, že na konci životnosti nesmí být baterie nebo akumulátory likvidovány spolu s domovním odpadem. Pokud baterie nebo akumulátory obsahují rtuť (Hg), kadmium (Cd) nebo olovo (Pb), najdete příslušnou chemickou značku pod symbolem přeškrtnuté popelnice. Ze zákona jste povinni staré baterie a akumulátory po použití vrátit. Můžete tak učinit bezplatně v prodejně nebo na jiném sběrném místě ve vašem okolí. Adresy vhodných sběrných míst získáte ve svém městě nebo na místních úřadech.

Baterie mohou obsahovat látky škodlivé pro životní prostředí a lidské zdraví. Speciálně je třeba věnovat pozornost zvláštním rizikům spojeným s manipulací s bateriemi obsahujícími lithium. Oddělený sběr a recyklace starých

baterií a akumulátorů má zabránit negativním dopadům na životní prostředí a lidské zdraví. Zabraňte co nejvíce vzniku odpadu ze starých baterií, tj. upřednostněte baterie s delší životností nebo dobíjecí baterie. Zabraňte znečišťování veřejných prostor odpadky tím, že po sobě někde nedbale zanecháte baterie nebo elektrická a elektronická zařízení obsahující baterie. Zvažte možnosti opětovného použití baterie namísto její likvidace, například jejím repasováním nebo opravou.

Příslušenství a náhradní díly

Výrobky společnosti R82 mohou být dodávány s různými doplňky včetně vest a pásů, které vyhovují potřebám jednotlivých uživatelů. Náhradní díly lze objednat na vyžádání. Konkrétní příslušenství najdete na našich webových stránkách nebo se obraťte na svého místního prodejce, který vám poskytne další informace.

Záruka společnosti R82

www.etac.com/support

Předprodejní informace a pokyny

Předprodejní informace a pokyny jsou k dispozici na adrese www.etac.com, u vašeho výrobku, v části dokumenty.

Bezpečnost

Značky, symboly a pokyny umístěné na tomto výrobku se nesmí nikdy zakrývat ani odstraňovat a po celou dobu životnosti výrobku musí zůstat na místě a být jasně čitelné. Nečitelné nebo poškozené značky, symboly a pokyny neprodleně vyměňte nebo opravte. Pokyny vám poskytne váš místní prodejce.

V případě, že v souvislosti se zařízením došlo k nežádoucí události, je třeba ji včas nahlásit místnímu prodejci a příslušnému národnímu úřadu. Místní prodejce tuto informaci předá výrobci.

Pečující osoba

- Před použitím si pečlivě přečtěte uživatelskou příručku a uschovejte ji pro budoucí použití. Nesprávné použití tohoto výrobku může způsobit vážné zranění uživatele.
- Vždy používejte správné zvedací techniky a pomůcky, určené k tomuto účelu.
- Nikdy nenechávejte uživatele umístěného v tomto výrobku bez dozoru. Zajistěte stálý dohled pečovatele.
- Opravy či výměny je třeba provádět pouze s použitím nových originálních náhradních dílů a úchyťů společnosti R82 a v souladu s pokyny a servisními intervaly předepsanými dodavatelem.
- Nastavení a seřízení výrobku nebo příslušenství smí provádět pouze osoby, které si přečetly uživatelskou příručku.
- Předtím, než je uživateli povoleno obsluhovat dálkové ovládání, je nutné posoudit jeho kognitivní stav a uznat ho za dostatečný k tomu, aby mohl ovládat obsluhovat.
- Při použití funkce náklonu hrozí uživateli nebezpečí ztráty rovnováhy. Sedadlo je třeba naklánět pouze kontrolovaně.
- V případě jakýchkoli pochybností o bezpečnosti dalšího používání výrobku R82 nebo v případě selhání jakýchkoli dílů výrobek okamžitě přestaňte používat a kontaktujte co nejdříve svého místního prodejce.
- Není dovoleno přepravovat výrobek, když v něm je uživatel. Výrobek je dovoleno používat pouze k přesunu uživatele na krátké vzdálenosti, je-li uživatel bezpečně zajištěn pásy. Při přesunu nepřejíždějte přes žádné překážky.
- Dbejte na to, aby pohyblivé součásti při nastavování nestiskly nebo nezachytily části těla.
- Dbejte na to, aby se žádné části těla nezachytily v otvorech pro montáž opěrek/příslušenství.
- Nedovolte dětem a mladistvým hrát si s ovladačem.
- Před použitím ovladače je důležité odstranit přepravní plastový sáček. Kabely musí být umístěny tak, aby o ně uživatelé ani pečovatelé nemohli zakopnout a zranit se.

- Před seřízením si všimněte značek MAX.
- Tento výrobek používejte na rovném povrchu bez překážek. Dbejte na sníženou ovladatelnost na kluzkém povrchu.
- Při používání na svazích se řiďte údaji na straně s rozměry.
- Před usazením uživatele zkontrolujte povrchovou teplotu výrobku. Zejména to platí u uživatelů s necitlivou kůží, kteří necítí teplo nebo chlad. Pokud povrchová teplota překročí 41 °C, nechte výrobek před použitím vychladnout.
- Plynovou pružinu nevystavujte tlaku nebo vysokým teplotám. NEPROPICHTUJTE ji.
- Napájecí jednotku používejte pouze v rámci stanovených pracovních mezí.
- Dbejte na to, aby na pístní tyči nevznikly škrábance atd. – Při nastavování plynové pružiny je důležité vložit mezi použitý nástroj a pístní tyč hadr.
- Před použitím se ujistěte, že kolečka jsou plně funkční a bezpečná.
- Před usazením uživatele na výrobek aktivujte brzdy.
- Před použitím zkontrolujte výrobek a veškeré příslušenství a všechny opotřebené díly vyměňte.
- Před usazením uživatele na výrobek zajistěte jeho stabilitu.
- Před použitím výrobku proveďte všechna nastavení jeho polohy a příslušenství a ujistěte se, že všechny knoflíky, šrouby a přezky jsou bezpečně upevněny. Všechny nástroje uchovávejte mimo dosah dětí.

Uživatel

- Funkce nastavení výšky a náklonu může ovládat uživatel pod neustálým dohledem pečující osoby.

Výrobek

- Napájecí jednotka nemá bezpečnostní vypínač.
- Nepokoušejte se opravovat žádné součásti napájecí jednotky.
- Opěrka nohou není určena k nesení větší zátěže a je nutné ji používat pouze pro oporu.
- Je-li je opěrka nohou příliš blízko podlahy a koleček, kolečka se nemusí otáčet.
- Tento výrobek byl testován na odolnost proti vznícení na úrovni nezápalné dle

EN 1021-1, EN 1021-2 a ISO 7176-16.

- Při použití jiných než originálních dílů R82 může výrobek odolnost proti vznícení ztratit.
- Tento výrobek nesmí být v motorových vozidlech obsazen. Uživatel musí být umístěn na sedadle vozidla a výrobek musí být uložen v zavazadlovém prostoru.
- Při přepravě výrobku do vozidla nebo z vozidla pomocí zvedacího zařízení nesmí být uživatel usazen do výrobku.
- Zařízení bez přítomnosti osob je vhodné pro pozemní a leteckou přepravu.
- Informace týkající se elektromagnetické kompatibility (EMC) naleznete v příloze „Informace o EMC“, dodané s výrobkem.
- Tento výrobek obsahuje malé části, které by mohly představovat nebezpečí udušení, pokud by byly vyjmuty z místa určení.
- Pokud se uživatel svou hmotností blíží maximální hodnotě zatížení a/nebo vykonává mnoho mimovolných pohybů, např. houpání, je třeba zvážit větší výrobek s vyšším maximálním zatížením nebo jiný výrobek společnosti R82.
- Při změně uživatele výrobek podle potřeby vyčistěte a vydezinfikujte. Po vyčištění proveďte nezbytná nastavení.

Informace o servisu a údržbě

Za servis a údržbu zdravotnického prostředku nese plnou odpovědnost vlastník tohoto prostředku. Pokud se nebude servis a údržba prostředku provádět v souladu s pokyny, může dojít ke ztrátě platnosti záruky na tento prostředek. Neprovádění servisu a údržby prostředku může dále ohrozit klinický stav nebo bezpečnost uživatelů a/nebo jejich pečovateli. Pokud je ve výrobku usazen uživatel, neprovádějte servis ani údržbu. Budete-li potřebovat pomoc při sestavení, používání nebo provádění servisu a údržby zařízení, obraťte se na místního prodejce.

Životnost

Při běžném používání je životnost tohoto výrobku 8 let, pokud se veškerá údržba i servis provádí v souladu s pokyny výrobce a je prokazatelně zaznamenána.

Opětovné použití

Tento výrobek a jeho příslušenství/součásti jsou vhodné k opětovnému použití.

Obnova pro opětovné použití

Před opětovným použitím nebo změnou uživatele se řiďte kontrolním seznamem pro servis, pokyny pro údržbu a mytí a provádějte pravidelné kontroly.

Servisní interval

Četnost kontrol se může měnit v závislosti na používání a opotřebení. Doporučujeme provádět kontrolu výrobku každý rok, při každém opětovném vydání k použití a po dlouhodobém skladování (déle než 4 měsíce). Kontrolu by měla provádět osoba, která rozumí způsobu používání výrobku.

Servisní kontrolní seznam

Podle určeného použití zkontrolujte:

- zda jsou šrouby a matky na výrobku dotažené,
- zda se na výrobku nevyskytují praskliny nebo známky opotřebení,
- zda jsou všechny štítky na výrobku nepoškozené,
- zda je neporušené veškeré příslušenství, návstavec a funkce výrobku,
- možnosti nastavení opěrky nohou, a zda je možné ji zajistit pod určitým úhlem a zajistit teleskopické trubky v dané poloze,
- zda je opěrka sedáku nastavitelná a lze ji zajistit v dané poloze,
- zda lze nastavit rovinu sedáku a zda po nastavení zůstane v dané poloze,
- zda je rám výškově nastavitelný,
- zda si elektrické verze po nabití baterie zachovávají svou funkci

a v případě potřeby upravte.

Opravte nebo vyměňte všechny poškozené nebo opotřebované části.

Údržba

Před každým použitím doporučujeme:

- před použitím odstraňte zbytky nečistot z výrobku vlhkým hadříkem namočeným

v teplé vodě s jemným čistícím prostředkem/mýdlem neobsahujícím chlor a osušte,

- proveďte vizuální kontrolu – zda nejsou některé díly poškozené nebo opotřebované.

Čištění

Hlavní výrobek

Tento výrobek lze čistit v pračce určené pro zdravotnické prostředky šetrným čistícím prostředkem při teplotě 60 °C po dobu 10 minut. K sušení použijte sušicí funkci pračky. Sejměte veškeré příslušenství a vyčistěte je samostatně.

Před čištěním

Dbejte na to, aby nedošlo k odmaštění pístních tyčí. Aktuátory by měly být zataženy na minimální zdvih.

- Sejměte veškeré příslušenství, odpojte všechny kabely a demontujte napájecí jednotku.
- Napájecí jednotku NEČISTĚTE vysokotlakým ani parním čističem.

Po čištění:

- Zajistěte správnou instalaci napájecí jednotky.
- Zkontrolujte, zda ovladač funguje správně.

Tkanina a potahy

Potahy polštářů lze prát v pračce při teplotě 60 °C s použitím šetrného pracího prostředku. U zbyvajících tkanin a potahů zkontrolujte specifické pokyny na štítku každého výrobku. Před praním oddělte pěnovou hmotu a potah.

Pěnová hmota

Následující pěnové vložky lze čistit v pračce při teplotě 40 °C s použitím šetrného pracího prostředku:

- pěnové vložky sedáku
- pěnové vložky zádové podušky

Během praní a po vyprání pěnové vložky neohýbejte, nemačkejte ani nezdímejte, protože to může mít negativní vliv na jejich tvar.

Jiné pěnové části čistit nedoporučujeme.

Ruční praní

Tento výrobek a jeho příslušenství je možné čistit ručně. Používejte teplou vodu a jemný čistící prostředek / mýdlo bez chlóru a před použitím nechte všechny části oschnout.

Dezinfekce

Tento výrobek lze dezinfikovat pomocí 70%

dezinfekčního roztoku IPA. Před dezinfekcí doporučujeme z výrobku odstranit zbytky a nečistoty teplou vodou s jemným čisticím prostředkem/mýdlem neobsahujícím chlór a nechat výrobek uschnout.

Materiály

- ocel
- nerezová ocel
- plast: ABS, PE, PA6+GF30, TPU, POM, PA6+GF15
- polyuretan

Povrchová úprava

Na ochranu proti korozi byly použity následující postupy povrchové úpravy:

- Lakované povrchy = práškové lakování polyesterovými barvami nebo ED povlak
- Nelakované ocelové povrchy = pokovené

Napájecí jednotka

Pro dosažení optimální životnosti musí být napájecí jednotka co nejčastěji připojována k síťovému napětí (např. každou noc). Baterie před použitím nabíjejte po dobu 12 hodin.

Baterie je nutné nabít alespoň jednou za 3 měsíce – v opačném případě může dojít k jejich poškození samovybitím. Funkci baterie doporučujeme alespoň jednou ročně otestovat.

Doobíjení baterie:

- Odpojte zástrčku z napájecího systému a připojte nabíjecí kabel.
- Připojte nabíječku k elektrické síti a zapněte ji. Na nabíječce se rozsvítí žlutá kontrolka.
- Baterie nabíjejte tak dlouho, dokud se kontrolka na nabíječce nezmění na zelenou.

Technické údaje

Baterie - BA18

- Kapacita 1,3 Ah – 24 V DC
- Nabíjecí proud je max. 500 mA
- IPX6

Životnost baterií je maximálně 4 roky, ale může se lišit v závislosti na podmínkách používání a způsobu nabíjení.

Nabíječka baterií - CH01

- Síť: 100–240 V AC/50–60 Hz spínaný zdroj napájení
- Nabíjecí napětí: 27,6 V DC
- Nabíjecí proud: Max. 500 mA
- FRIWO Gerätebau GmbH, model FW7218M/24

Aktuátor - LA28/LA32

- Vstupní napětí: 24 V
- Hladina hluku: ≤ 45 dB(A)
- IPX5
- Pracovní cyklus: Max. 10 % nebo 2 min. použití a pak 18 min. bez použití

Ovladač – HB 30

- IPX6

Odnímatelné části

- Ovladač – HB 30
- Baterie – BA 18

Applikovaná část

- Ovladač – HB 30

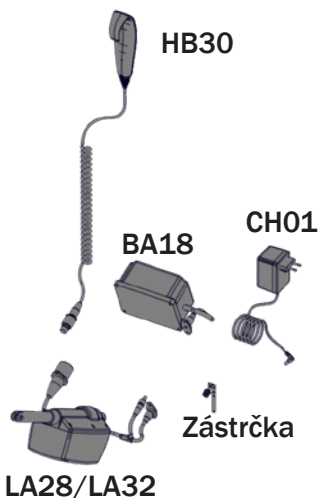
Podmínky prostředí

- Provozní teplota: +5 °C až +40 °C
- Teplota skladování: -10 °C až +50 °C
- Relativní vlhkost: 20 až 80 %
- Atmosférický tlak: 700 až 1060 hPa

Teplota okolí a povrchu

V následující tabulce je uvedeno, jak dlouho trvá, než povrchy zařízení dosáhnou provozní teploty z -10 °C nebo +50 °C.

Teplota povrchu			
-10 °C	na	+5 °C	108 min
+50 °C	na	+40 °C	129 min



Tabulka stupňů krytí IP – první číslice: pevná cizí tělesa

První číslice označuje stupeň ochrany krytem před dotykem nebezpečných částí (např. el. vodičů, pohyblivých dílů) a vniknutím pevných cizích těles.

IP0X	Bez ochrany před dotykem a vniknutím cizích předmětů
IP1X	Chráněno před dotykem velkou plochou těla, například hřbetem ruky, ale bez ochrany proti záměrnému dotyku částí těla.
IP2X	Prsty nebo podobné objekty
IP3X	Nástroje, silné dráty, atd.
IP4X	Většina drátů, vruty, atd.
IP5X	Vniknutí prachu není zcela zabráněno, ale prach nesmí vniknout v takovém množství, aby narušil uspokojivý provoz zařízení; úplná ochrana před dotykem.
IP6X	Úplná ochrana před vniknutím prachu, úplná ochrana před dotykem.

Druhá číslice: kapaliny

Ochrana zařízení uvnitř krytu před škodlivými účinky způsobenými vniknutím vody.

IPX0	Bez ochrany
IPX1	Ochrana proti kapající vodě, např. kondenzátu
IPX2	Ochrana před přímým dopadem vody do 15° od svislice
IPX3	Ochrana před přímým dopadem vody do 60° od svislice
IPX4	Ochrana proti stříkající vodě ze všech směrů – omezené vniknutí je dovoleno
IPX5	Chráněno proti proudům vody o nízkém tlaku tryskajícími ze všech směrů – omezené vniknutí
IPX6	Ochrana proti dočasnému zaplavení vodou, např. pro použití na palubách lodí – omezené vniknutí je dovoleno
IPX7	Ochrana proti účinkům ponoření do hloubky od 15 cm do 1 m
IPX8	Chrání před dlouhodobým ponořením pod tlakem

概论

恭喜您已经购买了R82的产品，R82是一家为儿童和青少年生产专业辅具器械的公司。为了能最大限度地从该产品中受益，请您务必在使用产品前阅读此操作手册。

预期用途

供残疾儿童和成人使用的座椅。

适应症

本设备可供无法保持坐姿的残疾儿童和成人使用。本设备的目标人群基于功能性能力而非特定的健康状况或年龄。

使用者是指坐在设备上的人。护理人员是指操作本设备的人。请勿让使用者在使用设备时处于无人看管的状态。请确保始终有护理人员进行监督。

白天，当使用者躺下、站立或坐着使用其他辅助设备或常规产品时，本设备的使用将多次中断。

禁忌症

无已知的禁忌症。

注意事项

对于有以下限制的使用者，应特别注意有关设备配置和配件使用的注意事项：

- 感觉功能和疼痛感，可考虑对设备及其配件提供的支撑引起的压力进行额外检查。
- 运动功能（如经历不自主运动），可考虑使用带动态靠背的设备。
- 为保持坐姿，可将本设备与配件（如侧面支撑、背心、腰带或臀部支撑及托盘）一起使用。
- 为保持头部的位罝，考虑使用能够为头部的位罝提供支撑的配件。

使用区域

用于室内。

随附工具：

Wombat Living 1 & 2

- 3、4、5 mm 艾伦内六角扳手

Wombat Living 3

- 3、4、5、6 mm 艾伦内六角扳手
- 10 mm 扳手

CE 符合标准声明

本品符合医疗器械法规（2017/745）的要求。另外，本品也符合下述要求：

- EN 12182

下列情况须移除CE标识：

- 重新修复的产品
- 在预期用途和符合性声明设定的范围之外使用产品
- 使用非原装的 R82 备件和配件

搭配其他产品使用时，组合不得更改这些产品的预期用途，或以可能影响其符合适用规定的方式改动产品。负责产品组合的个人/公司须确保符合适用的规定。

适用规定举例：

- 座椅和基座组合需与用户重量/质量匹配，两种产品均需获准用于车辆交通（座椅 ISO16840-4，基座 ISO7176-19）
- 材料安全（生物相容性、可燃性）、机械安全（稳定性、挤压危险、内部连接）、电气安全



处置

当产品达到使用寿命时，应按材料类型分别处置，以便将部件回收利用或适当处置。如需要，请联系当地经销商，了解每种材料的详细说明。请联系当地有关部门，了解可通过哪些方式进行环保回收。

电池或蓄电池上“划叉的垃圾桶”符号表示，在电池或蓄电池使用寿命结束时不得将其丢弃到生活垃圾中。

如果电池或蓄电池中含有汞（Hg）、镉（Cd）或铅（Pb），您将在“划叉的垃圾桶”符号下面看到相应的化学符号。根据法律，您有义务在使用后归还旧的电池和蓄电池。您可在零售店或您所在地区的其他收集点免费归

还。可从您所在城市或当地政府获取合适收集点的地址。

电池可能含有对环境和人体健康有害的物质。由于处理含锂电池时存在特殊风险，因此应格外小心。单独收集和回收旧的电池和蓄电池旨在避免对环境和人体健康造成负面的影响。

请尽量避免旧电池产生废弃物，即选择使用寿命更长的电池或可充电电池。请勿随意丢弃电池或带电池的电气和电子设备，避免在公共场所乱扔垃圾。请考虑重新使用而非丢弃电池的方法，例如重置或修理电池。

配件和备件

R82 产品可配备各种配件，包括符合个人使用者需求的背心和腰带。可根据要求订购备件。您可访问我们网站寻找特定配件，或联系当地经销商了解更多信息。

R82 质保

www.etcac.com/support

预售信息和说明

售前信息和说明请访问 www.etcac.com，产品菜单下的文档部分。

安全性

贴于本产品上的标志、符号和说明均不得被遮盖或移除，在产品整个使用周期内必须予以保留并保持清晰易读。立即更换或维修难以辨认或损坏的标志、符号和说明。请联系当地经销商了解说明。

如果出现与设备有关的不良事件，请及时向当地经销商和国家主管当局进行报告。当地经销商会将相关信息转发给制造商。

护理人员

- 请在使用前阅读本《使用者手册》，并将其保存以备将来参考。不当使用本产品可能会对使用者造成严重伤害。
- 因此，请务必使用正确的抬起技巧和辅助工具。
- 请勿让使用者在使用本产品时处于无人看管的状态。请确保始终有护理人员进行监督。
- 维修/更换时仅可使用全新的原装 R82 备件和配件，并按照供应商指定的指南和维修间隔进行。
- 只有在仔细阅读本《使用者手册》后，方可对产品或配件进行设置和调整。
- 必须先对使用者的认知状态进行评估，并认为其具备足够的能力，方可允许使用者使用遥控器。
- 使用倾斜功能时，使用者有失去平衡的风险。座椅只能以受控方式倾斜。
- 如果对 R82 产品的持续安全使用有任何疑问，或任何部件出现故障，请立即停止使用该产品，并尽快联系当地经销商。
- 不可在乘坐者仍在其中时运输产品。可在其中的乘坐者系好安全带时短距离转移产品。在转移过程中不可穿过任何障碍物。
- 确保在调整活动部件时不会压住或夹住身体部位。
- 安装支撑物/附件时，切勿使身体部位困在空缺处。
- 请勿让儿童和青少年把玩手持操控器。
- 使用手持操控器之前，请务必取下运输包装塑料袋。放置电缆时，请务必确保不会绊倒使用者或护理人员或使其受伤。
- 在调整之前，请注意任何最大标记指示。

- 请在没有任何障碍物的水平表面上使用本产品。注意设备在湿滑路面上的机动性会下降。
- 在斜坡上使用，请查阅尺寸页。
- 在挪入乘坐者之前，先查看产品表面温度，对于皮肤不敏感的使用者尤其如此，因为他们无法感觉到冷热。如果表面温度超过 41° C，则等产品冷却后再使用。
- 请勿用力按压气弹簧或使其暴露在高温下。请勿针刺。
- 仅可在规定的工作范围内使用电源装置。
- 请勿刮擦活塞杆。- 在调整气弹簧时，请务必在所用工具和活塞杆之间垫一块布。
- 在使用前确保脚轮/车轮的功能全部正常且安全。
- 在挪入使用者之前，请先激活刹车。
- 使用前，检查产品及其所有配件，更换任何磨损的部件。
- 在挪入使用者之前，请确保产品稳定。
- 在使用前，调节产品和配件的位置，并确保所有旋钮、螺钉和搭扣已安全固定。将所有工具放在儿童接触不到的地方。

使用者

- 使用者可在护理人员的持续监督下操作高度和倾斜功能。

产品

- 电源装置并未配备安全止动装置。
- 请勿尝试维修电源装置的任何部件。
- 脚部支撑不具有承重功能，仅可用于支撑。
- 当脚部支撑靠近地面和脚轮时，脚轮可能无法旋转。
- 根据 EN 1021-1、EN 1021-2 和

ISO 7176-16 标准，本产品在非点
火等级下经过了抗燃烧性测试。

- 如果使用了非 R82 原装部件，则产品可能会丧失抗燃烧性。
- 本产品不可在机动车内使用。使用者必须使用汽车座椅，产品必须存放在后备箱。
- 在将产品抬入汽车或从中抬出时，使用者不可坐在其中。
- 未使用的设备适合进行陆运和空运。
- 有关 EMC 的详细资料，请参阅产品附带的“EMC 详细信息”。
- 本产品包含细小部件，如果从预期使用位置取出，可能会造成窒息危险。
- 如果使用者接近最大负载限制和/或存在许多不自主运动（例如摇晃），则应考虑使用尺寸更大、最大负载更高的其他 R82 产品。
- 更换用户时，请对产品进行清洁工作，并在必要时对产品消毒。完成清洁后，需对产品进行必要的调节。

维修和维护信息

医疗设备的维修和维护完全由其所有者负责。

如未按照说明维修和维护设备可能会导致设备质保失效。此外，如未进行设备维修和维护可能会危及用户和/或其护理人员的临床状况或安全。请勿在用户使用本产品时进行维修和维护。在设置、使用或进行维修和维护设备方面，如有需要，请联系当地经销商寻求帮助。

使用寿命

如果按照制造商的说明进行所有维护和维修活动并做好明确记录，则在正常使用情况下，本产品的使用寿命为 8 年。

重复使用

本产品及其配件/组件适合反复使用。

翻新后可重复使用

在重复使用或更换用户之前，请按照保养核对清单及维护和清洗说明进行操作，并执行定期检查。

维修间隔

检查频率可能因使用情况和磨损情况而异。建议每年，以及每次产品重新发放使用和长期存储（4 个月以上）后对产品进行检查。检查应由了解如何使用产品的人员执行。

维修核对清单

根据其预期用途，请检查：

- 产品上的螺母和螺栓是否已拧紧
- 产品有无裂纹或部件磨损的迹象
- 产品上的所有标签是否完整
- 产品上的所有配件、附件和功能是否完整
- 调节脚踏板选项，可以锁定角度，将伸缩管固定在合适位置
- 座椅靠背可调，调节后可锁定在合适位置
- 椅座平面可调，调节后保持位置
- 框架高度可调
- 电动型号能够在电池充电后储存电源

并在必要时进行调整。

维修或更换任何损坏或磨损的部件。

保养

每次使用前，建议：

- 使用在温水中浸湿并拧干的布和不含氯的温和洗涤剂/肥皂擦掉所有残余物和灰尘，并在晾干后再使用

- 进行目视检查，查看有无损坏或磨损的部件。

清洗

主要产品

本产品可用温和洗涤剂在水温 60° C 的医疗设备清洗机中清洗 10 分钟。使用设备的烘干功能烘干本产品。拆下所有配件并单独清洗。

清洗前

应将致动器缩回至最小行程，防止活塞杆脱脂。

- 拆下所有配件，拔掉所有电缆，确保拆下电源装置。
- 请勿使用高压清洁剂或蒸汽清洁剂对电源装置进行清洁工作。

清洗后

- 确保正确安装电源装置。
- 检查手持操控器能否正常使用。

织物和套

垫套可在水温 60° C 的洗衣机中使用温和洗涤剂清洗。

有关其余面料和套，请查看每件商品的保养标签，了解具体说明。

清洗前请先分离泡沫和套。

泡沫塑料

以下泡沫垫可在水温 40° C 的洗衣机中使用温和洗涤剂清洗：

- 座垫泡沫衬垫
- 靠垫泡沫衬垫

清洗时和清洗后，请勿弯曲、挤压或拧动泡沫，因其可能会对形状产生负面影响。

不建议清洗其他泡沫部件。

手洗

本产品及其配件也可以手洗。使用温水和不含氯的温和洗涤剂/肥皂进行手洗，待所有部件晾干后再使用。

消毒

本产品可使用 70% 的 IPA 消毒液进行

消毒。建议使用温水和不含氯的温和洗涤剂/肥皂擦掉所有残余物和灰尘，并在晾干后再进行消毒。

材质

- 钢
- 不锈钢
- 塑料：ABS、PE、PA6+GF30、TPU、POM、PA6+GF15
- 聚氨酯

表面处理

以下表面处理工艺用于防止腐蚀：

- 漆面 = 聚酯粉末涂层或 ED 涂层
- 无漆钢表面 = 镀锌

电源装置

为了获得最佳使用寿命，必须尽可能频繁地将电源装置连接到主电源电压（例如，每晚充电）。使用前请将电池充电 12 小时。

电池必须至少每三个月充电一次，否则可能会因自放电而损坏。建议每年至少测试一次电池功能。

给电池充电：

- 拔下电源系统插头并插入充电引线。
- 将充电器插入电源并接通电源。充电器将亮黄灯。
- 指示灯变绿，即电池充电完成了。

技术数据

电池 - BA18

- 容量 1.3 Ah - 24V DC
- 充电电流最大值 500 mA
- IPX6

电池最长使用寿命为 4 年，具体取决于使用条件和充电习惯

电池充电器 - CH01

- 主电源：100 - 240VAC/50-60 Hz 开关模式
 - 充电电压：27.6 VDC
- 充电电流：最大值 500 mA
- FRIWO Gerätebau GmbH, 型号 FW7218M/24

驱动器 - LA28/LA32

- 输入电压：24V
- 噪声级别：≤ 45 dB (A)
- IPX5
- 工作周期：最大值 使用情况
下：10% 或 2 分钟，未使用情况
下：18 分钟

手持操控器 - HB 30

- IPX6

可拆卸部件

- 手持操控器 - HB 30
- 电池 - BA 18

应用部件

- 手持操控器 - HB 30

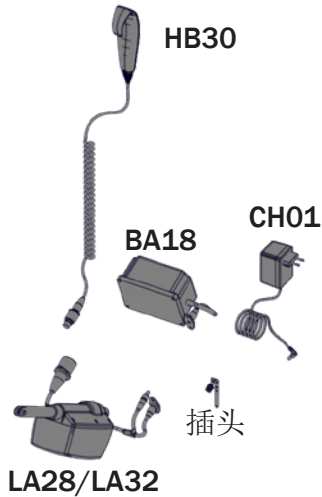
环境条件

- 工作温度：+5° C 至 +40° C
- 存储温度：-10° C 至 +50° C
- 相对湿度：20% 至 80%
- 大气压力：700 至 1060 hPa

环境和表面温度

下表说明了设备表面从 -10° C 和 +50° C 达到工作温度所需的时间。

表面温度			
-10° C	至	+5° C	108 分钟
+50° C	至	+40° C	129 分钟



IP 等级表 - 第一个数字：固体

第一个数字表示机箱提供的防止接触危险零件（例如：导体、可动件）以及固体异物进入的防护等级。

IP0X	不防止接触物体和物体进入
IP1X	对身体的任何大面积表面（例如：手背）提供保护，但是不防止与身体部位的故意接触。
IP2X	手指或类似物体。
IP3X	工具、粗电线等。
IP4X	大多数电线、螺钉等。
IP5X	不完全防止灰尘进入，但是可防止其大量进入，以免干扰设备的正常运行；完全防止接触。
IP6X	无灰尘进入；完全防止接触。

第二个数字： 液体

防止机箱内的设备发生有害进水。

IPX0	无保护
IPX1	防止垂直滴落的水滴， 例如：凝结的水珠
IPX2	防止与垂直方向不超过 15° 角的直接喷水
IPX3	防止与垂直方向不超过 60° 角的直接喷水
IPX4	防止来自所有方向的喷水 - 允许有限进入
IPX5	防止来自所有方向的低压水流 - 有限进入
IPX6	防止临时进水，例如： 在船舶甲板上使用 - 允许 有限进入
IPX7	防止 15 cm 至 1 m 的浸 没影响
IPX8	防止在压力下长时间浸没

日本語

はじめに

世界中の障害児やティーンエイジャーに技術支援を提供するR82の新製品おめでとうございます。製品が提供するオプションを最大限に活用するには、使用する前にこのユーザーガイドを注意深く読み、後で参照できるように保存することをお勧めします。

使用目的

障害のある方々用の椅子。

適応

この器具は、座った姿勢を維持することができないお子さまと成人の方に使用することができます。この器具の使用対象は、特定の健康状態や年齢ではなく機能的能力に基づいて決まります。

ユーザーとは本製品に座る人のことです。介助者とは、本製品を操作する人のことです。本製品を使用する場合は、必ず介助者が付き添ってください。介助者による常時監督が必要です。

他の補助機器や従来品で横になっていたり、立っていたり、座っていたりする日中は、本製品の使用は何度も中断されることとなります。

禁忌

既知の禁忌はありません。

使用上の注意

次の機能に制限があるユーザーに関しては、本製品の構成と付属部品の使用について特別な注意が必要です。

- ・ 感覚機能と痛みの感覚に関しては、機器本体および付属部品のサポートにより生じる圧力について通常以上のチェックを検討してください。
- ・ 運動機能（不随意運動がある等）に関しては、可動式のバックレストを備えた機器の使用を検討してください。
- ・ 座った姿勢を維持したい場合は、機器本体と共に付属品（サイドサポート、ベスト、ベルト、またはアームサポート、トレイなど）をご利用ください。

- ・ 頭の位置を維持する機能については、頭の位置をサポートする付属部品の使用を検討してください。

適用領域

屋内用。

同梱の工具：

Wombat Living 1 & 2

- ・ 3、4、5 mm 六角レンチ

Wombat Living 3

- ・ 3、4、5、6 mm 六角レンチ
- ・ 10 mm スパナ

 準拠の宣言

本製品は、医療機器規制（2017/745）

の要件に準拠しています。さらに、本製品は、次の要件に準拠しています：

- ・ EN 12182

CEマークは以下の場合には取り外さなければなりません。

- ・ 製品を再構築する場合
- ・ 意図された目的と適合宣言の範囲外での製品を使用する場合
- ・ 正規のR82予備部品および付属品以外を使用する場合

デバイスを他の製品と組み合わせて使用する場合、その組み合わせにより製品の用途が変更されてはいけません。また、適用される要件への準拠が影響を受けるような方法で、製品を改造してはいけません。製品の組み合わせに責任を負う担当者/会社は、適用される要件を確実に満たすようにする必要があります。

適用される要件の例：

- ・ シートとベースの組み合わせに対するユーザー重量/質量の調整、両製品の陸上輸送に関する承認（シートはISO16840-4、ベースは

IS07176 -19)

- ・ 物質の安全性（生体適合性、可燃性）、機械的安全性（安定性、圧迫の危険、相互接続）、電気的安全性



廃棄

製品の寿命が来たら、部品を適切にリサイクルまたは廃棄できるように、材料の種類ごとに分別してください。各材料の詳細については、必要に応じてお近くの販売店にお問い合わせください。環境に配慮したリサイクルの方法については、お住まいの地域の自治体にお問い合わせください。

バッテリー印が付いたゴミ箱が電池または蓄圧器に表示されている場合、使用期限後に家庭ごみと一緒に廃棄しないでください。電池または蓄圧器に水銀 (Hg)、カドミウム (Cd) または鉛 (Pb) が含まれる場合、バッテリー印が付いたゴミ箱の下に各化学記号が表示されます。使用後は、古い電池または蓄圧器を返却することが法的に義務付けられています。小売店やお近くの回収場所で無料引き取りを行っています。当該の回収場所の住所は、お住まいの都市または地方自治体から入手できます。

電池には、環境およびヒトの健康に有害な物質が含まれている可能性があります。リチウム電池の取り扱いには特別なリスクが伴うため、細心の注意を払う必要があります。古い電池または蓄圧器を分別収集してリサイクルすることは、環境やヒトの健康への悪影響を防止することを目的としています。

耐用年数の長い電池や充電式電池を選ぶなどして、古い電池の廃棄量をできるだけ減らすようにしてください。電池や電池入りの電気・電子機器を安易に放置するなど、公共スペースへの投棄は避けてください。電池の再調整や修理など、廃棄ではなく電池の再利用方法をご検討ください。

付属部品と予備部品

R82の製品には、ベストやベルトなど、各ユーザーのニーズに合わせたさまざまな付属部品が提供されます。予備部品はご要望に応じてご注文いただけます。詳しくは、当社ウェブサイトで特定のアクセサリを検索するか、最寄りの販売店にお問い合わせください。

R82保証

www.etac.com/support

販売前の情報と手順

販売前の情報と手順は、www.etac.com で、お使いの製品名の下にあるドキュメントセクションから入手できます。

安全性

本製品に貼付されている標識、記号、指示は、決して覆ったり取り除いたりしてはならず、製品の寿命期間を通じて見やすく、明確に読み取れる状態にしておく必要があります。読み取れなかったり破損していたりする標識、記号、指示は、直ちに交換または修復してください。詳しくは、最寄りの販売店にお問い合わせください。

本機器に関連して有害事象が発生した場合は、速やかに最寄りの販売店および国の所轄官庁に報告してください。最寄りの販売店からメーカーに情報が転送されます。

介助者

- ・ ご使用の前にユーザーマニュアルをよくお読みいただき、いつでも参照できるように保管しておいてください。本製品を誤って使用すると、使用者が重傷を負う可能性があります。
- ・ この目的のために、必ず正しいリフト方法と補助具を使用してください。
- ・ 本製品は、必ず介護者が付き添って使用してください。介助者による常時監督が必要です。
- ・ 修理/交換は、新しいオリジナルのR82予備部品と金具のみを使用して行い、サプライヤーが定めたガイドラインとサービス間隔に従って実行する必要があります。
- ・ 製品または付属部品の設定と調整は、ユーザーマニュアルを読んだ人だけが行うことができます。
- ・ ユーザーにリモコンの操作を許可する前に、ユーザの認知状態を評価し、操作するために十分であると判断する必要があります。
- ・ チルト機能を使用すると、ユーザーがバランスを崩す恐れがあります。シートを傾ける場合は、必ず制御された方法で行ってください。
- ・ R82製品を引き続き安全に使用する場合、または部品に不具合がある場合は、直ちに製品の使用をやめ、速やかに最寄りの販売店にご連絡ください。
- ・ ユーザーが座った状態で製品を移動させることは禁止されています。ユーザーがストラップで安全に固定されている状態で座ってい

れば、製品にユーザーを座らせたまま短距離を移動させることは可能です。輸送中は、障害物の上を通過させないでください。

- ・ 可動部品の調節時には、身体の一部が挟み込まれないように注意してください。
- ・ サポート/付属部品取り付け口に、何も引っかかかっていないことを確認してください。
- ・ お子様や幼児がハンドセットで遊ばないように注意してください。
- ・ ハンドセットを使用する前に、輸送用ビニル袋を取り外すことが重要です。ケーブルは、ユーザーや介助者がつまずいて怪我をしないように配置する必要があります。
- ・ 調整を行う前にMAXマークの表示を確認してください。
- ・ 本製品は、障害物のない平らな場所で使用してください。滑りやすい路面では操作性が低下しますので、ご注意ください。
- ・ 傾斜のある場所で使用する場合は、寸法が記載されたページを参照してください。
- ・ ユーザーが座る前に、製品の表面温度を確認してください。ユーザーの皮膚が無感覚であり、高温や低温を感じる事ができないときは、特に注意してください。表面温度が41°Cを超えるときは、製品の温度が下がってから使用してください。
- ・ ガススプリングを圧力や高温にさらさないでください。穴を開けないでください。
- ・ 電源ユニットは、指定された作業制限内でのみ使用してください。

- ・ピストンロッドに傷などを付けないでください。ガススプリングを調整する際は、使用する工具とピストンロッドの間に布を挟むことが重要です。
- ・使用する前にキャスター/ホイールが完全に機能し、安全であることを確認してください。
- ・本製品にユーザーが座るときは、必ずブレーキをかけてから座らせてください。
- ・使用する前に、製品と付属部品をすべて点検し、摩耗した部品を交換してください。
- ・ユーザーを本製品に座らせる前に、製品の安定性を確認してください。
- ・製品と付属部品の位置調整をすべて行い、使用する前にすべてのノブ、ネジ、バックルがしっかりと固定されていることを確認してください。すべての工具は、お子様の手の届かないところに保管してください。
- ・本製品を自動車内で使用してはなりません。ユーザーは車のシートに座らせ、製品はトランクに保管する必要があります。
- ・ユーザーが本製品を使用した状態で、本製品をリフトで車両に搬入・搬出してはなりません。
- ・未使用の装置は陸上輸送および空輸が可能です。
- ・EMCの詳細については、製品に同梱されている付属資料「EMCの詳細」を参照してください。
- ・本製品には、意図した場所から取り外すと窒息の危険性がある小さな部品が含まれています。
- ・ユーザーの体重が最大荷重に近い場合や、揺れるなどの不随意運動が多い場合は、最大荷重の大きいサイズの製品や、別のR82製品を検討する必要があります。
- ・ユーザーが変わる際は、製品の清掃を行い、必要に応じて消毒してください。清掃後は必要な調整を行ってください。

ユーザー

- ・高さおよびチルト機能は、介助者の常時監督のもと、ユーザー自身が操作できます。

製品

- ・電源ユニットには安全停止機能がありません。
- ・電源ユニットのいかなる部分についても、修理は禁止です。
- ・フットサポートには、体重を支える機能はありません。あくまでサポートとしてお使いください。
- ・フットサポートが床やキャスターに近すぎる場合、キャスターが旋回できないことがあります。
- ・本製品は、EN 1021-1、EN 1021-2、ISO 7176-16に従い、非発火性レベルでの耐発火性試験が行われています。
- ・R82の純正部品以外を使用した場合、製品の耐発火性が失われる可能性があります。

点検・整備および保守

医療機器の点検・整備および保守に関わるすべての責任は、その機器の所有者にあります。

機器の取扱説明書に従わずに点検・整備および保守を行った場合、機器の保証が無効になる可能性があります。また、機器の点検・整備および保守を行わないと、使用者やその介護者の臨床状態や安全性が損なわれる可能性があります。使用者が製品を使用している間は、点検・整備および保守を行わないでください。機器のセットアップ、使用、点検・整備および保守については、必要に応じて最寄りの販売店にお問い合わせください。

製品寿命

通常使用における本製品の製品寿命は、メーカーが指示したすべての点検・整備および保守が実施され、証明できる記録が残されている場合、8年です。

再使用

本製品とアクセサリ / コンポーネントは、再使用に適しています。

再使用向けに再調整

再使用またはユーザー変更の前に、サービスチェックリスト、メンテナンス、洗浄の指示に従って、定期点検を実施してください。

点検・整備の間隔

点検の頻度は、使用状況や摩耗状況に応じて変わります。年1回、再利用開始時、長期保管（4か月以上）後は製品を点検することをお勧めします。

点検は、製品の使用方法を理解している人が行ってください。

点検・整備チェックリスト

使用目的に応じて、以下を確認してください。

- ・ 製品のナットとボルトが緩んでいないこと
- ・ 製品の部品にヒビや摩耗の兆候がないこと
- ・ 製品の全ラベルに損傷がないこと
- ・ 製品の付属部品、アタッチメント、機能すべてに問題がないこと
- ・ フットレストの調節オプションおよび角度をロックして伸縮チューブを所定の位置に固定できること
- ・ シート背面は調整可能で位置を固定できること
- ・ シート平面は調整可能であり、調整後は固定されること

- ・ フレームの高さが調整可能であること

- ・ 電動タイプは、バッテリー充電後に電力を保持できること

必要に応じて調整可能であること。

損傷または摩耗した部品は修理または交換してください。

メンテナンス

毎回使用する前に、次のことをお勧めします。

- ・ 布を、温かい水と、塩素を含まない中性洗剤/石けんに浸してから絞ります。この布を使い、製品から残留物や汚れを拭き取り、使用前に乾かします
- ・ 損傷または摩耗した部品がないか、目視で点検します。

洗浄

製品の主要部分

本製品は、医療機器用に設計された洗浄機で中性洗剤を使用して60°で10分間洗浄できます。洗浄機の乾燥機能を使用して製品を乾燥させます。すべての付属部品を取り外し、個別に洗浄します。

洗浄前

ピストンロッドの脱脂を避けるため、アクチュエータを最小ストロークまで引き込みます。

- ・ すべての付属部品を取り外し、すべてのケーブルを抜き、必ず電源ユニットを取り外します。
- ・ 電源ユニットは高圧洗浄機やスチーム洗浄機で洗浄しないでください。

洗浄後

- ・ 電源ユニットが正しく設置されていることを確認します。

- ・ ハンドセットの機能が正しく動作することを確認します。

布とカバー

クッションカバーは、中性洗剤と60° Cの温水を使い洗浄機で洗浄できます。

残りの布とカバーについては、各アイテムのお手入れラベルで具体的な手順を確認してください。

洗浄前にフォームとカバーを分けてください。

フォーム

以下のフォームインサートは、中性洗剤と40° Cの温水を使い洗浄機で洗浄することができます。

- ・ シートクッションフォームインサート
- ・ 背面クッションフォームインサート

洗浄中および洗浄後は、フォームを曲げないでください。

絞ったり、揉んだりすると、形状が変わってしまうことがあります。

他のフォーム部品の洗浄はお勧めしません。

手洗い

本製品とアクセサリは手洗いも可能です。ぬるま湯と塩素を含まない中性洗剤/石鹸で洗い、使用前にすべての部品を乾燥させてください。

消毒

本製品は、70%の消毒用IPA溶液で消毒することができます。消毒する前に、ぬるま湯と、塩素を含まない中性洗剤/石けんで、製品の残留物や汚れを拭き取り、乾燥させることをお勧めします。

材料

- ・ 鋼鉄
- ・ ステンレス鋼
- ・ プラスチック：
 - ABS、PE、PA6+GF30
 - 、TPU、POM、PA6+GF15
- ・ ポリウレタン

表面処理

腐蝕防止のため、以下の表面処理を施しています。

- ・ ラッカー塗装面 = ポリエステル粉体塗装またはEDコーティング
- ・ ラッカー塗装していないスチール表面 = 亜鉛メッキ

電源ユニット

最適な寿命を実現するには、電源ユニットをできるだけ頻繁に（毎晩など）主電源に接続する必要があります。使用前にバッテリーを12時間充電してください。

バッテリーは少なくとも3か月に1回は充電してください。そうしないと自己放電により損傷が生じることがあります。バッテリーの機能を少なくとも年1回はテストすることをお勧めします。

バッテリーの再充電：

- ・ 電源システムからプラグを外し、充電ケーブルを差し込みます。
- ・ 充電器を電源に差し込み、スイッチをオンにします。充電器の黄色いランプが点灯します。
- ・ 充電器のランプが緑色に点灯するまでバッテリーを充電します。

技術データ

バッテリー - BA18

- ・ 容量 1.3 Ah - 24V DC
- ・ 充電電流 最大 500 mA
- ・ IPX6

バッテリー寿命は最長4年ですが、使用状況や充電の仕方によって変化します。

バッテリー充電器 - CH01

- ・ 主電源：100 ~ 240VAC/50-60 Hz
スイッチモード
- ・ 充電電圧：27.6 VDC
- ・ 充電電流：最大 500 mA
- ・ FRIWO Gerätebau GmbH、モデル
FW7218M/24

アクチュエータ - LA28/LA32

- ・ 入力電圧：24V
- ・ 騒音レベル：≤ 45 dB (A)
- ・ IPX5
- ・ デューティサイクル：最大 10%
または2分使用、その後18分使用
しない

ハンドセット - HB 30

- ・ IPX6

取り外し可能な部品

- ・ ハンドセット - HB 30
- ・ バッテリー - BA 18

適用部品

- ・ ハンドセット - HB 30

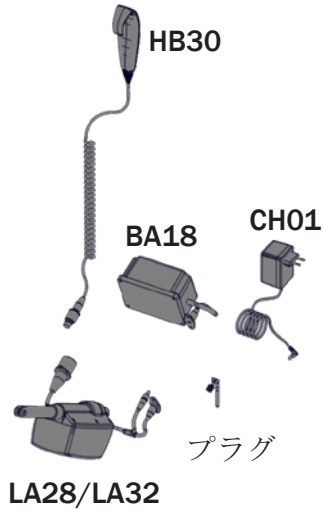
環境条件

- ・ 動作温度：+5° C ~ +40° C
- ・ 保管温度：-10° C ~ +50° C
- ・ 相対湿度：20% ~ 80%
- ・ 大気圧：700 ~ 1060 hPa

常温および表面温度

以下の表は、機器の表面が-10° Cおよび+50° Cから動作温度に達するまでにかかる時間を示します。

表面温度			
-10° C	~	+5° C	108 分
+50° C	~	+40° C	129 分



IP 評価表 - 最初の桁：固体

最初の数字は、危険部品（たとえば、導電体や可動部品など）や固形異物の侵入に対する筐体の保護レベルを示します。

IPOX	接触や異物の侵入に対する保護がありません
IP1X	手の甲など、体の大きな表面に対する保護は提供されていますが、意図的な体の接触に対しては保護がありません。
IP2X	指または類似のもの。
IP3X	工具、太線など
IP4X	ほとんどの配線、ネジなど
IP5X	粉塵の侵入を完全に防ぐことはできませんが、機器の正常な動作を妨げるほど大量の粉塵の侵入を防ぐ必要があります。接触に対する保護を行ってください。
IP6X	粉塵の侵入、接触に対して保護してください。

2番目の数字：液体

エンクロージャー内部で、有害な浸水を防いでいます。

IPX0	保護なし
IPX1	垂直に落下する水滴からの保護（例：結露）
IPX2	垂直から15°までの水飛沫からの保護
IPX3	垂直から60°までの水飛沫からの保護
IPX4	あらゆる方向からの水飛沫からの保護 - 限定的浸入の許可
IPX5	あらゆる方向からの水の低圧噴射に対する保護 - 限定的浸入
IPX6	一時的な浸水に対する保護（例：船舶のデッキでの使用 - 限定的浸入の許可）
IPX7	15 cm～1 mの水没の影響に対する保護
IPX8	圧力がかかる長期間の水没からの保護

Γενικά

Συγχαρητήρια για την αγορά του νέου σας προϊόντος από την R82 - τον παγκόσμιο προμηθευτή τεχνικών βοηθημάτων και συσκευών για παιδιά και εφήβους με ειδικές ανάγκες. Για επωφεληθείτε πλήρως από τα χαρακτηριστικά αυτού του προϊόντος, πρέπει να διαβάσετε το παρόν εγχειρίδιο πριν από τη χρήση του προϊόντος και να φυλάξετε το εγχειρίδιο για μελλοντική χρήση.

Προοριζόμενος σκοπός

Καρέκλα για παιδιά και ενήλικες με αναπηρία.

Ενδείξεις

Το προϊόν μπορεί να χρησιμοποιηθεί από παιδιά και ενήλικες με αναπηρία οι οποίοι δεν έχουν τη δυνατότητα διατήρησης καθιστής θέσης. Η στοχευόμενη ομάδα για αυτό το τεχνολογικό προϊόν βασίζεται στη λειτουργική ικανότητα και όχι σε κάποια ειδική κατάσταση υγείας ή ηλικία.

Ο χρήστης είναι το άτομο που κάθεται στο τεχνολογικό προϊόν. Ο φροντιστής είναι το άτομο που χειρίζεται το τεχνολογικό προϊόν. Ποτέ μην αφήνετε τον χρήστη σε αυτό το τεχνολογικό προϊόν χωρίς επίβλεψη. Διασφαλίστε τη διαρκή επίβλεψη από φροντιστή.

Η χρήση του τεχνολογικού προϊόντος πρέπει να διακόπτεται πολλές φορές στη διάρκεια της ημέρας, κατά τις οποίες ο χρήστης θα είναι ξαπλωμένος, όρθιος ή καθισμένος σε άλλο βοηθητικό εξοπλισμό ή συμβατικό προϊόν.

Αντενδείξεις

Δεν υπάρχουν γνωστές αντενδείξεις.

Προφυλάξεις

Θα πρέπει να δίνεται ιδιαίτερη προσοχή σε θέματα που αφορούν τη διαμόρφωση του προϊόντος και τη χρήση παρελκομένων για χρήστες με περιορισμούς:

- εάν εμφανίζονται αισθητηριακές λειτουργίες και αίσθηση πόνου πρέπει να εξετάζεται το ενδεχόμενο εκτέλεσης επιπλέον ελέγχων της πίεσης που προκαλείται από την υποστήριξη η οποία παρέχεται από το προϊόν και τα παρελκόμενά του.
- λειτουργία κίνησης (π.χ. εμπειρία ακούσιων κινήσεων), εξετάστε το ενδεχόμενο χρήσης τεχνολογικού προϊόντος με δυναμικό στήριγμα πλάτης.
- για την ικανότητα διατήρησης καθιστής θέσης, χρησιμοποιήστε το τεχνολογικό προϊόν με παρελκόμενα (π.χ. πλευρικά στήριγματα, γιλέκα, μάντες ή στήριγματα βραχιόνων και δίσκο).
- σε περίπτωση αδυναμίας στήριξης του κεφαλιού, εξετάστε το ενδεχόμενο χρήσης παρελκομένων τα οποία παρέχουν στήριγμα για το κεφάλι.

Περιοχές εφαρμογής

Για χρήση σε εσωτερικούς χώρους.

Εσωκλειόμενα εργαλεία:

- Wombat Living 1 και 2
- Κλειδί Allen 3, 4 και 5 mm
- Wombat Living 3
- Κλειδί Allen 3, 4, 5 και 6 mm
- Γαλλικό κλειδί 10 mm

CE Δήλωση συμμόρφωσης

Αυτό το προϊόν συμμορφώνεται με τις απαιτήσεις του κανονισμού για τα ιατροτεχνολογικά προϊόντα (2017/745). Αυτό το προϊόν συμμορφώνεται επίσης με τις απαιτήσεις σχετικά με:

- EN 12182

Η σήμανση CE πρέπει να αφαιρείται στις εξής περιπτώσεις:

- Ανακατασκευή του προϊόντος
- Χρήση του προϊόντος εκτός του προοριζόμενου σκοπού και του πεδίου που καθορίζεται στη δήλωση συμμόρφωσης
- Χρήση μη γνήσιων ανταλλακτικών και εξαρτημάτων R82

Όταν το συγκεκριμένο ιατροτεχνολογικό προϊόν συνδυάζεται με άλλα προϊόντα, ο συνδυασμός δεν πρέπει να αλλάζει τον προοριζόμενο σκοπό των προϊόντων ούτε να τροποποιεί τα προϊόντα με τέτοιο τρόπο, ώστε να μπορεί να επηρεαστεί η συμμόρφωση με τις ισχύουσες απαιτήσεις. Το πρόσωπο/Η εταιρεία που είναι υπεύθυνος για τον συνδυασμό των προϊόντων πρέπει να εξασφαλίζει ότι πληρούνται οι ισχύουσες απαιτήσεις.

Παραδείγματα εφαρμοστέων απαιτήσεων:

- Ευθυγράμμιση του βάρους/μάζας του χρήστη όταν το κάθισμα συνδυάζεται με τη βάση, έγκριση για τη μεταφορά και των δύο προϊόντων σε οχήματα (πρότυπο ISO16840-4 για το κάθισμα και ISO7176-19 για τη βάση)
- Ασφάλεια υλικών (βιοσυμβατότητα, αναφλεξιμότητα), μηχανική ασφάλεια (σταθερότητα, κίνδυνοι συμπίεσης, διασύνδεση), ηλεκτρική ασφάλεια



Απόρριψη

Όταν ένα προϊόν φτάσει στο τέλος της διάρκειας ζωής του, πρέπει να διαχωρίζεται ανά τύπο υλικού, έτσι ώστε τα μέρη του να μπορούν να ανακυκλωθούν ή να απορριφθούν με τον κατάλληλο τρόπο. Εάν είναι απαραίτητο,

επικοινωνήστε με τον τοπικό αντιπρόσωπο για μια ακριβή περιγραφή κάθε υλικού. Επικοινωνήστε με τις τοπικές αρχές για να ενημερωθείτε σχετικά με τις διαθέσιμες επιλογές ανακύκλωσης με τρόπο φιλικό προς το περιβάλλον.

Το σύμβολο του διαγραμμένου κάδου απορριμμάτων στις μπαταρίες ή τους συσσωρευτές δηλώνει ότι η απόρριψή τους δεν πρέπει να γίνεται με οικιακά απορρίμματα στο τέλος της λειτουργικής διάρκειας ζωής τους. Αν οι μπαταρίες ή οι συσσωρευτές περιέχουν υδράργυρο (Hg), κάδμιο (Cd) ή μόλυβδο (Pb), θα βρείτε το αντίστοιχο χημικό σύμβολο κάτω από το σύμβολο του διαγραμμένου κάδου απορριμμάτων. Έχετε τη νομική υποχρέωση να επιστρέψετε τις παλιές μπαταρίες και τους παλιούς συσσωρευτές μετά τη χρήση τους. Μπορείτε να επιστρέψετε τα είδη αυτά δωρεάν στο κατάστημα λιανικής πώλησής τους ή σε κάποιο άλλο σημείο συλλογής στην περιοχή σας. Για να μάθετε τις διευθύνσεις των ενδεδειγμένων σημείων συλλογής, μπορείτε να αποταθείτε στη δημοτική αρχή της πόλης σας ή στον αντίστοιχο οργανισμό τοπικής αυτοδιοίκησης.

Οι μπαταρίες ενδέχεται να περιέχουν ουσίες που είναι επιβλαβείς για το περιβάλλον και την ανθρώπινη υγεία. Απαιτείται ιδιαίτερη προσοχή λόγω των ειδικών κινδύνων όσον αφορά τη διαχείριση μπαταριών που περιέχουν λίθιο. Η προβλεπόμενη διαδικασία χωριστής συλλογής και ανακύκλωσης παλιών μπαταριών και συσσωρευτών έχει στόχο την αποφυγή αρνητικών επιπτώσεων στο περιβάλλον και στην ανθρώπινη υγεία.

Θα πρέπει να αποφεύγετε όσο το δυνατόν περισσότερο την παραγωγή αποβλήτων από παλιές μπαταρίες, πράγμα που σημαίνει ότι καλό θα είναι να προτιμάτε μπαταρίες με μεγαλύτερη λειτουργική διάρκεια ζωής ή επαναφορτιζόμενες μπαταρίες. Προκειμένου να αποφευχθεί η ρύπανση δημόσιων χώρων, δεν πρέπει να αφήνετε απρόσεκτα μπαταρίες ή ηλεκτρικό και ηλεκτρονικό εξοπλισμό που περιέχει μπαταρίες οπουδήποτε. Αντί να προχωρήσετε στην απόρριψη μιας μπαταρίας, είναι προτιμότερο να σκέφτεστε τρόπους επαναχρησιμοποίησής της, π.χ. την ανακατασκευή ή την επισκευή της.

Παρελκόμενα και ανταλλακτικά

Τα προϊόντα της εταιρείας R82 μπορούν να παραδοθούν με μια ποικιλία παρελκομένων, όπως γιλέκα και ιμάντες, τα οποία ανταποκρίνονται στις ανάγκες του εκάστοτε χρήστη. Η παραγγελία των ανταλλακτικών γίνεται κατόπιν αιτήματος. Βρείτε τα ειδικά παρελκόμενα στον ιστότοπό μας ή επικοινωνήστε με τον τοπικό αντιπρόσωπο για περισσότερες πληροφορίες.

Εγγύηση R82

www.etac.com/support

Πληροφορίες και οδηγίες πριν από την πώληση

Οι πληροφορίες και οδηγίες πριν από την πώληση διατίθενται στη διεύθυνση www.etac.com, στην ενότητα με τα έγγραφα, κάτω από το προϊόν σας.

Ασφάλεια

Τα σήματα, τα σύμβολα και οι οδηγίες που τοποθετούνται στο προϊόν δεν πρέπει ποτέ να καλύπτονται ή να αφαιρούνται και πρέπει να παραμείνουν στη θέση τους και να είναι ευανάγνωστα καθ' όλη τη διάρκεια ζωής του προϊόντος. Αντικαθιστάτε αμέσως ή επισκευάζετε δυσανάγνωστα ή ελαττωματικά σήματα, σύμβολα και οδηγίες. Επικοινωνήστε με τον τοπικό αντιπρόσωπο για οδηγίες.

Σε περίπτωση που εκδηλωθεί ανεπιθύμητο συμβάν σε σχέση με το προϊόν, τα περιστατικά πρέπει να αναφέρονται εγκαίρως στον τοπικό σας αντιπρόσωπο και στην εθνική αρμόδια αρχή. Ο τοπικός αντιπρόσωπος θα προωθήσει τις πληροφορίες στον κατασκευαστή.

Φροντιστής

- Διαβάστε προσεκτικά το εγχειρίδιο χρήσης πριν από τη χρήση και φυλάξτε το για μελλοντική αναφορά. Τυχόν εσφαλμένη χρήση αυτού του προϊόντος μπορεί να προκαλέσει σοβαρό τραυματισμό στον χρήστη.
- Χρησιμοποιείτε πάντα τις σωστές τεχνικές και βοηθήματα ανύψωσης για αυτόν το σκοπό.
- Ποτέ μην αφήνετε τον χρήστη χωρίς επίβλεψη σε αυτό το προϊόν. Διασφαλίστε τη διαρκή επίβλεψη από φροντιστή.
- Οι επισκευές/ αντικαταστάσεις επιτρέπεται να πραγματοποιούνται μόνο με καινούργια, γνήσια ανταλλακτικά και εξαρτήματα R82, ενώ πρέπει να εκτελούνται σύμφωνα με τις κατευθυντήριες οδηγίες και τα χρονικά διαστήματα σέρβις που καθορίζει ο προμηθευτής.
- Οι ρυθμίσεις και οι προσαρμογές του προϊόντος ή των παρελκομένων πρέπει να εκτελούνται μόνο από πρόσωπα που έχουν διαβάσει το εγχειρίδιο χρήσης.
- Πριν επιτραπεί στον χρήστη να χειριστεί το τηλεχειριστήριο, πρέπει να εκμηθεθεί η γνωστική κατάσταση του χρήστη και να κριθεί επαρκής για τον χειρισμό.
- Υπάρχει κίνδυνος απώλειας της ισορροπίας του χρήστη κατά τη χρήση της λειτουργίας ανάκλισης. Η ανάκλιση του καθίσματος πρέπει να γίνεται μόνο με ελεγχόμενο τρόπο.
- Εάν υπάρχει οποιαδήποτε αμφιβολία σχετικά με την περαιτέρω ασφαλή χρήση του προϊόντος της R82, ή εάν κάποιο από τα μέρη παρουσιάσει βλάβη, σταματήστε αμέσως τη χρήση του προϊόντος και επικοινωνήστε με τον τοπικό σας αντιπρόσωπο το συντομότερο δυνατό.
- Απαγορεύεται η μεταφορά του προϊόντος ενώ ο χρήστης βρίσκεται μέσα σε αυτό. Επιτρέπεται η χρήση του προϊόντος με τον χρήστη προσδεμένο με ασφάλεια μέσα σε αυτό, για τη μεταφορά σε μικρές αποστάσεις. Μην διέρχεστε από εμπόδια κατά τη μεταφορά.
- Διασφαλίστε ότι τα κινούμενα μέρη δεν συνθλίβουν ή παγιδεύουν μέρη του σώματος κατά την προσαρμογή τους.
- Διασφαλίστε ότι δεν παγιδεύονται μέρη του σώματος στα ανοίγματα για την τοποθέτηση των στηριγμάτων/παρελκομένων.
- Μην αφήνετε παιδιά και άτομα μικρής ηλικίας να παίζουν με τη συσκευή χειρός.
- Είναι σημαντικό να αφαιρέσετε την πλαστική σακούλα μεταφοράς πριν χρησιμοποιήσετε τη συσκευή χειρός. Τα καλώδια πρέπει να τοποθετούνται έτσι ώστε να μην είναι εφικτό να σκοντάψουν και να τραυματιστούν οι χρήστες ή οι φροντιστές.
- Πριν από τη ρύθμιση, λάβετε υπόψη τυχόν ενδείξεις στο σήμα MAX.
- Χρησιμοποιείτε το προϊόν σε επίπεδη επιφάνεια χωρίς εμπόδια. Λάβετε υπόψη ότι υπάρχει μειωμένη δυνατότητα ελιγμών σε ολισθηρές επιφάνειες.
- Κατά τη χρήση σε επικλινείς επιφάνειες, ανατρέξτε στη σελίδα με τις μετρήσεις.
- Παρατηρήστε την επιφανειακή θερμοκρασία του προϊόντος, πριν από την είσοδο χρήστη μέσα σε αυτό. Αυτό ισχύει ιδιαίτερα για χρήστες με αναισθητοποιημένο δέρμα, καθώς δεν μπορούν να αισθανθούν τη θερμότητα ή το κρύο. Εάν η θερμοκρασία της επιφάνειας υπερβαίνει τους 41 °C, αφήστε το προϊόν να ψυχθεί πριν από τη χρήση.
- Μην εκθέτετε το ελατήριο αερίου σε πίεση ή υψηλές θερμοκρασίες. ΜΗΝ τρυπάτε.
- Χρησιμοποιείτε τη μονάδα τροφοδοσίας μόνο εντός των καθορισμένων ορίων εργασίας.
- Μην εκθέτετε τα έμβολα σε γρατσουνιές κ.λπ. Όταν προσαρμόζετε το ελατήριο αερίου, είναι σημαντικό να τοποθετείτε ένα πανί ανάμεσα στο εργαλείο που χρησιμοποιείται και στο έμβολο.
- Βεβαιωθείτε ότι τα ροδάκια/οι τροχοί είναι πλήρως λειτουργικά και ασφαλή πριν από τη χρήση.
- Ενεργοποιήστε τα φρένα πριν από την τοποθέτηση του χρήστη στο προϊόν.
- Επιθεωρήστε το προϊόν και όλα τα παρελκόμενά του και αντικαταστήστε τυχόν φθαρμένα μέρη πριν από τη χρήση.
- Διασφαλίστε τη σταθερότητα του προϊόντος προτού τοποθετήσετε τον χρήστη μέσα σε αυτό.
- Πραγματοποιήστε όλες τις ρυθμίσεις θέσης στο προϊόν και στα παρελκόμενα και βεβαιωθείτε ότι όλα τα κουμπιά, οι βίδες και οι διατάξεις κλεισίματος έχουν ασφαλιστεί σωστά πριν από τη χρήση. Φυλάσσετε όλα τα εργαλεία μακριά από τα παιδιά.

Χρήστης

- Ο χειρισμός των λειτουργιών ρύθμισης ύψους και κλίσης μπορεί να τελειτά από τον χρήστη υπό τη διαρκή επίβλεψη του φροντιστή.

Προϊόν

- Η μονάδα τροφοδοσίας δεν διαθέτει στοπ ασφαλείας.
- Μην επιχειρήσετε να επισκευάσετε κανένα μέρος της μονάδας τροφοδοσίας.
- Το στήριγμα των ποδιών δεν διαθέτει λειτουργία στήριξης βάρους και πρέπει να χρησιμοποιείται μόνο ως στήριγμα.
- Όταν το στήριγμα των ποδιών είναι κοντά στο δάπεδο και στα ροδάκια, τα ροδάκια μπορεί να μην περιστρέφονται.
- Το προϊόν έχει δοκιμαστεί ως προς την αντοχή στην ανάφλεξη σε επίπεδο μη ανάφλεξης σύμφωνα με τα πρότυπα EN 1021-1, EN 1021-2 και ISO 7176-16.
- Το προϊόν ενδέχεται να χάσει την αναφερόμενη αντοχή στην ανάφλεξη, εάν χρησιμοποιηθούν μη γνήσια εξαρτήματα R82.
- Αυτό το προϊόν δεν πρέπει να είναι κατελιημμένο όταν βρίσκεται εντός μηχανοκίνητου οχήματος. Ο χρήστης πρέπει να τοποθετείται σε κάθισμα του οχήματος και το προϊόν πρέπει να φυλάσσεται σε χώρο αποσκευών.
- Ο χρήστης δεν πρέπει να χρησιμοποιεί το προϊόν κατά τη μεταφορά του εντός ή εκτός ενός οχήματος με ανύψωση.
- Η συσκευή όταν δεν είναι κατελιημμένη είναι κατάλληλη για χερσαία και εναέρια μεταφορά.
- Λεπτομέρειες σχετικά με την ηλεκτρομαγνητική συμβατότητα παρέχονται στο παράρτημα «Λεπτομέρειες περί ηλεκτρομαγνητικής συμβατότητας» που παρέχεται με το προϊόν.
- Αυτό το προϊόν περιέχει μικρά μέρη που θα μπορούσαν να αποτελέσουν κίνδυνο πνιγμού, εάν αφαιρεθούν από την προβλεπόμενη θέση τους.
- Εάν ο χρήστης είναι κοντά στο μέγιστο όριο φορτίου ή/και πραγματοποιεί πολλές ακούσιες κινήσεις, π.χ. ρυθμική κίνηση του κορμού, θα πρέπει να εξεταστεί το ενδεχόμενο χρήσης ενός προϊόντος μεγαλύτερου μεγέθους με μεγαλύτερο μέγιστο φορτίο ή άλλου προϊόντος της R82.
- Σε περίπτωση αλλαγής χρήστη, καθαρίστε και απολυμάνετε το προϊόν, εάν είναι απαραίτητο. Πραγματοποιήστε τις απαραίτητες ρυθμίσεις μετά τον καθαρισμό.

Πληροφορίες σέρβις και συντήρησης

Το σέρβις και η συντήρηση ενός ιατροτεχνολογικού προϊόντος αποτελούν αποκλειστική ευθύνη του ιδιοκτήτη αυτού του προϊόντος.

Εάν δεν εκτελέσετε εργασίες σέρβις και συντήρησης στο τεχνολογικό προϊόν σύμφωνα με τις οδηγίες, ενδέχεται να ακυρωθεί η εγγύηση της τεχνολογικού προϊόντος. Επιπλέον, η αδυναμία σέρβις και συντήρησης εντός τεχνολογικού προϊόντος ενδέχεται να διακυβευθεί την κλινική κατάσταση ή την ασφάλεια των χρηστών ή/και των φροντιστών τους. Μην εκτελείτε τεχνικές εργασίες και εργασίες συντήρησης ενώ ο χρήστης βρίσκεται μέσα στο προϊόν. Επικοινωνήστε με τον τοπικό αντιπρόσωπο για βοήθεια, εάν απαιτείται, για τη ρύθμιση, τη χρήση ή το σέρβις και τη συντήρηση του τεχνολογικού προϊόντος.

Διάρκεια ζωής

Η διάρκεια ζωής αυτού του προϊόντος υπό κανονική χρήση είναι 8 έτη, εφόσον όλες οι εργασίες συντήρησης και σέρβις εκτελούνται σύμφωνα με τις οδηγίες του κατασκευαστή και καταγράφονται αποδεδειγμένα.

Επαναχρησιμοποίηση

Το συγκεκριμένο προϊόν και τα παρελκόμενα/εξαρτήματά του ενδεικνύονται για επαναχρησιμοποίηση.

Ανακατασκευή για επαναχρησιμοποίηση

Πριν από την επαναχρησιμοποίηση ή την αλλαγή χρήστη, πρέπει να ακολουθείτε τη λίστα ελέγχου εργασιών επισκευής και τις οδηγίες συντήρησης και πλυσίματος και να πραγματοποιείτε τακτικές επιθεωρήσεις.

Χρονικό διάστημα σέρβις

Η συχνότητα της επιθεώρησης μπορεί να αλλάξει ανάλογα με τη χρήση και τη φθορά. Συνιστάται ο έλεγχος του προϊόντος σε ετήσια βάση, κάθε φορά που το προϊόν διατίθεται ξανά για χρήση και μετά από μακροπρόθεσμη αποθήκευση (για διάστημα μεγαλύτερο των 4 μηνών). Ο έλεγχος πρέπει να διεξάγεται από άτομο που κατανοεί τη χρήση του προϊόντος.

Λίστα ελέγχου σέρβις

Ανάλογα με την προοριζόμενη χρήση τους, ελέγξτε τα εξής:

- ότι τα παξιμάδια και οι βίδες του προϊόντος είναι σφιγμένα
- το προϊόν για ρωγμές ή ενδείξεις φθαρμένων μερών
- ότι όλες οι επικέτες του προϊόντος είναι ακέραιες
- ότι όλα τα παρελκόμενα, τα προσαρτήματα και οι λειτουργίες του προϊόντος είναι ανέπαφα
- τις επιλογές ρύθμισης του στηρίγματος ποδιών και ότι είναι δυνατή η ασφάλιση της γωνίας και η στερέωση των τηλεσκοπικών σωλήνων στη θέση τους
- ότι η πλάτη του καθίσματος είναι ρυθμιζόμενη και μπορεί να ασφαλιστεί στη θέση της
- ότι το επίπεδο του καθίσματος μπορεί να προσαρμοστεί, ενώ διατηρεί τη θέση του μετά την προσαρμογή

- ότι το ύψος του πλαισίου είναι ρυθμιζόμενο
- ότι οι ηλεκτρικές εκδόσεις είναι σε θέση να διατηρούν ισχύ μετά τη φόρτιση της μπαταρίας

και προσαρμόστε, εάν είναι απαραίτητο.

Επισκευάστε ή αντικαταστήστε τυχόν κατεστραμμένα ή φθαρμένα μέρη.

Συντήρηση

Πριν από κάθε χρήση συνιστάται:

- να σκουπίζετε τυχόν υπολείμματα και ρύπους από το προϊόν χρησιμοποιώντας ένα πανί εμποτισμένο σε χλιαρό νερό και ήπιο απορρυπαντικό/σαπούνι χωρίς χλωρίνη και να περιμένετε να στεγνώσει πριν από τη χρήση
- να πραγματοποιείτε οπτικό έλεγχο για τον εντοπισμό τυχόν κατεστραμμένων ή φθαρμένων μερών.

Πλύσιμο

Κύριο προϊόν

Αυτό το προϊόν μπορεί να πλυθεί σε πλυντήριο σχεδιασμένο για ιατροτεχνολογικά προϊόντα στους 60 °C με ήπιο απορρυπαντικό για 10 λεπτά. Χρησιμοποιήστε τη λειτουργία στεγνώματος του πλυντηρίου για το στεγνώμα του προϊόντος. Αποσυνδέστε όλα τα παρελκόμενα και πλύνετε τα χωριστά.

Πριν από το πλύσιμο

Αποφύγετε τον καθαρισμό του γράσου από τα έμβολα. Οι ενεργοποιητές πρέπει να συμπύσσονται στην ελάχιστη διαδρομή τους.

- Αφαιρέστε όλα τα παρελκόμενα, αποσυνδέστε όλα τα καλώδια και φροντίστε να αποσυναρμολογήσετε τη μονάδα τροφοδοσίας.
- ΜΗΝ καθαρίζετε τη μονάδα τροφοδοσίας με καθαριστή υψηλής πίεσης ή ατμοκαθαριστή.

Μετά το πλύσιμο

- Διασφαλίστε τη σωστή εγκατάσταση της μονάδας τροφοδοσίας.
- Ελέγξτε ότι οι λειτουργίες της συσκευής χειρós εκτελούνται σωστά.

Ύφασμα και καλύμματα

Τα καλύμματα μαξιλαριών μπορούν να πλυθούν σε θερμοκρασία 60 °C με ήπιο απορρυπαντικό σε πλυντήριο.

Για τα υπόλοιπα υφάσματα και καλύμματα, ελέγξτε την ετικέτα φροντίδας κάθε προϊόντος για συγκεκριμένες οδηγίες.

Διαχωρίστε το αφρώδες υλικό και το κάλυμμα πριν από το πλύσιμο.

Αφρός

Τα παρακάτω αντικείμενα μπορούν να πλυθούν σε θερμοκρασία 40 °C με ήπιο απορρυπαντικό σε πλυντήριο:

- Ένθετα μαξιλαριού καθίσματος από αφρώδες υλικό
- Ένθετα μαξιλαριού πλάτης από αφρώδες υλικό

Όταν πλένετε το μαξιλάρι από αφρώδες υλικό, αλλά και μετά την πλύση, φροντίστε να μην το κάμπτετε, να μην το συμπιέξετε και να μην το στύβετε, καθώς αυτές οι κινήσεις μπορούν να επηρεάσουν αρνητικά το σχήμα του.

Δεν συνιστάται να πλένετε άλλα αφρώδη μέρη.

Πλύσιμο στο χέρι

Αυτό το προϊόν και τα παρελκόμενά του μπορούν επίσης να πλυθούν στο χέρι. Χρησιμοποιήστε ζεστό νερό και ήπιο απορρυπαντικό/σαπούνι χωρίς χλώριο και αφήστε όλα τα μέρη να στεγνώσουν πριν από τη χρήση.

Απολύμανση

Το προϊόν μπορεί να απολυμανθεί με απολυμαντικό διάλυμα IPA 70%. Πριν από την απολύμανση, συστήνεται να σκουπίζετε τυχόν υπολείμματα και ρύπους από το προϊόν, με χλιαρό νερό και ήπιο απορρυπαντικό/σαπούνι χωρίς χλωρίνη και να το αφήνετε να στεγνώσει.

Υλικά

- Χάλυβας
- Ανοξειδωτος χάλυβας
- Πλαστικό: ABS, PE, PA6+GF30, TPU, POM, PA6+GF15
- Πολυουρεθάνη

Επεξεργασία επιφανειών

Χρησιμοποιήθηκαν οι ακόλουθες διαδικασίες επεξεργασίας της επιφάνειας για προστασία από διάβρωση:

- Επιχρισμένες επιφάνειες = Επίστρωση από σκόνη πολυεστέρα ή επίστρωση ED
- Χαλύβδινες επιφάνειες χωρίς επίχριση = Γαλβανισμένες

Μονάδα τροφοδοσίας

Για να μεγιστοποιήσετε τη διάρκεια ζωής, η μονάδα τροφοδοσίας πρέπει να συνδέεται κατά το δυνατόν συχνότερα στις τάσεις του κεντρικού δικτύου (π.χ. κάθε βράδυ). Φορτίστε τις μπαταρίες 12 ώρες πριν από τη χρήση.

Οι μπαταρίες πρέπει να φορτίζονται τουλάχιστον κάθε 3 μήνες. Διαφορετικά, μπορεί να προκληθούν βλάβες από την αυτόματη αποφόρτιση της μπαταρίας. Συστήνεται να δοκιμάζεται η λειτουργία της μπαταρίας

τουλάχιστον μία φορά τον χρόνο.

Επαναφόρτιση της μπαταρίας:

- Αποσυνδέστε το βύσμα από το σύστημα τροφοδοσίας και συνδέστε το καλώδιο φόρτισης.
- Συνδέστε τον φορτιστή στην παροχή ρεύματος και ενεργοποιήστε τον διακόπτη (θέση ON). Θα ανάψει μια κίτρινη λυχνία στον φορτιστή.
- Φορτίστε τις μπαταρίες μέχρι η λυχνία στον φορτιστή να γίνει πράσινη.

Τεχνικά στοιχεία

Μπαταρία - BA18

- Χωρητικότητα 1,3 Ah - 24 V DC
- Το ρεύμα φόρτισης είναι έως και 500 mA
- IPX6

Οι μπαταρίες έχουν μέγιστη διάρκεια ζωής 4 έτη, αλλά αυτό το διάστημα μπορεί να διαφέρει ανάλογα με τις συνθήκες χρήσης και τις πρακτικές φόρτισης.

Φορτιστής μπαταρίας - CH01

- Κεντρικό δίκτυο: Λειτουργία διακόπτη 100 - 240 VAC/50-60 Hz
- Τάση φόρτισης: 27,6 VDC
- Ρεύμα φόρτισης: Μέγ. 500 mA
- FRIWO Gerätebau GmbH, Μοντέλο FW7218M/24

Ενεργοποιητής - LA28/LA32

- Τάση εισόδου: 24 V
- Στάθμη θορύβου: ≤45 dB(A)
- IPX5
- Κύκλος λειτουργίας: Μέγ. 10% ή 2 λεπτά σε χρήση, στη συνέχεια 18 λεπτά εκτός χρήσης

Συσκευή χειρός - HB 30

- IPX6

Αποσπώμενα μέρη

- Συσκευή χειρός - HB 30
- Μπαταρία - BA 18

Εφαρμοζόμενο μέρος

- Συσκευή χειρός - HB 30

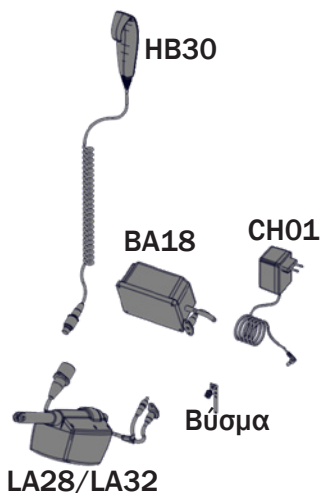
Περιβαλλοντικές συνθήκες

- Θερμοκρασία λειτουργίας: +5 °C έως +40 °C
- Θερμοκρασία φύλαξης: -10 °C έως +50 °C
- Σχετική υγρασία: 20% έως 80%
- Ατμοσφαιρική πίεση: 700 έως 1.060 hPa

Θερμοκρασία περιβάλλοντος και επιφάνειας

Ο παρακάτω πίνακας παρουσιάζει το χρονικό διάστημα που απαιτείται μέχρι οι επιφάνειες του προϊόντος να φθάσουν σε θερμοκρασία λειτουργίας μεταξύ -10 °C και +50 °C.

Θερμοκρασία επιφάνειας			
-10 °C	έως	+5 °C	108 λεπτά
+50 °C	έως	+40 °C	129 λεπτά



Πίνακας διαβαθμίσεων IP - Πρώτο ψηφίο: Στερεά

Το πρώτο ψηφίο υποδεικνύει το επίπεδο προστασίας που παρέχει το περιβλήμα έναντι της πρόσβασης σε επικίνδυνα μέρη (π.χ. ηλεκτρικούς αγωγούς, κινούμενα μέρη) καθώς και έναντι της διείσδυσης στερεών ξένων αντικειμένων.

IP0X	Χωρίς προστασία από την επαφή και εισχώρηση αντικειμένων
IP1X	Κάθε μεγάλη επιφάνεια του σώματος, όπως το πίσω μέρος του χεριού, αλλά καμία προστασία έναντι εσκεμμένης επαφής με μέρος του σώματος.
IP2X	Δάκτυλα ή παρόμοια αντικείμενα.
IP3X	Εργαλεία, σύρμα μεγάλης διαμέτρου κ.λπ.
IP4X	Τα περισσότερα καλώδια, βίδες κ.λπ.
IP5X	Η εισχώρηση σκόνης δεν αποτρέπεται πλήρως, αλλά δεν πρέπει να εισέρχεται σε ποσότητα που επαρκεί ώστε να παρεμβληθεί στην ικανοποιητική λειτουργία του εξοπλισμού. Πλήρης προστασία από την επαφή.
IP6X	Χωρίς εισχώρηση σκόνης. Πλήρης προστασία από την επαφή.

Δεύτερο ψηφίο: Υγρά

Προστασία του εξοπλισμού μέσα στο περιβάλλοντα έναντι της επιβλαβούς εισροής νερού.

IPX0	Χωρίς προστασία
IPX1	Προστασία έναντι της κατακόρυφης πτώσης σταγόνων νερού, π.χ. υγραποίηση
IPX2	Προστασία έναντι άμεσου ψεκασμού νερού υπό γωνία έως 15° ως προς την κατακόρυφο
IPX3	Προστασία έναντι άμεσου ψεκασμού νερού υπό γωνία έως 60° ως προς την κατακόρυφο
IPX4	Προστασία έναντι ψεκασμού νερού από όλες τις κατευθύνσεις - επιτρέπεται περιορισμένη εισχώρηση
IPX5	Προστασία από πίδακες νερού χαμηλής πίεσης από όλες τις κατευθύνσεις - περιορισμένη εισχώρηση
IPX6	Προστασία έναντι προσωρινής βύθισης σε νερό, π.χ. για χρήση σε καταστρώματα πλοίων - επιτρέπεται περιορισμένη εισχώρηση
IPX7	Προστασία από την επίδραση βύθισης σε βάθος μεταξύ 15 cm και 1 m
IPX8	Προστασία έναντι μεγάλων περιόδων βύθισης υπό πίεση

ÍSLENSKA

Almennt

Þú hefur valið tæki frá R82 – alþjóðlegum söluaðila hjálpertækja og búnaðar fyrir börn og unglinga með sérþarfir. Til að nýta sem best þá valkosti sem þetta tæki hefur upp á að bjóða skaltu lesa notendahandbókina fyrir notkun og geyma hana til síðari nota.

Tilgangur

Stóll ætlaður börnum og fullorðnum með fötlun.

Ábendingar

Börn og fullorðnir sem geta ekki setið án stuðnings geta notað tækið. Markhópur tækisins byggist á hreyfigetu en ekki sérstöku heilbrigðisástandi eða aldri.

Notandi er sá sem situr í tækinu.

Umönnunaraðili er sá sem stýrir tækinu.

Notandi má aldrei vera eftirlitslaus í tækinu.

Tryggja skal að umönnunaraðili sinni stöðugu eftirliti.

Þegar notandinn liggur, stendur eða situr í öðru hjálpertæki eða hefðbundnu tæki er þetta tæki ekki í notkun á meðan.

Frábendingar

Engar frábendingar eru þekktar.

Varúðarráðstafanir

Sérstaklega skal gæta að eftirfarandi atriðum við uppsetningu tækisins og notkun aukahluta þegar um er að ræða notendur með takmarkanir á:

- skynjun og sársaukaskyni - fylgjast skal sérstaklega með þrýstingi sem notandi verður fyrir af völdum tækisins og aukahluta þess.
- hreyfigetu (t.d. þegar um ósjálfráðar hreyfingar er að ræða) - íhuga skal að nota tæki með stillanlegri bakstöð.
- getu til að halda sitjandi stöðu - íhuga skal að nota vöruna með aukahlutum (t.d. hliðarstuðningi, öryggisvesti, öryggisbelti, stuðningi fyrir handleggji, borði).
- getu til að halda höfði - íhuga skal að nota aukahluti sem veita sérstakan stuðning við höfuð.

Notkunarsvið

Til notkunar innandyrá.

Verkfæri sem fylgja með:

Wombat Living 1 & 2

- 3, 4 og 5 mm sexkantslykill

Wombat Living 3

- 3, 4, 5 og 6 mm sexkantslykill
- 10 mm skruvlykill

CE Samræmisýfirlýsing

Þetta tæki samræmist kröfum tilskipunar um lækningatæki (2017/745). Auk þess

samræmist tækið kröfum eftirfarandi staðla:

- EN 12182

Fjarlægja verður CE-merkinguna ef:

- Tækið er sett saman aftur
- Tækið er ekki notað í samræmi við fyrirhugaðan tilgang þess og samræmisýfirlýsingu
- Notaðir eru varahlutir eða útbúnaður sem ekki er frá R82

Þegar tækið er notað samhliða öðrum tækjum má slík samsetning ekki vera í því skyni að breyta fyrirhuguðum tilgangi viðkomandi tækja og ekki má breyta tækjunum á þann veg að það geti haft áhrif á samræmi við gildandi kröfur. Aðilinn/fyrirtækið sem ber ábyrgð á samhliða notkun tækjanna skal tryggja að gildandi kröfur séu uppfylltar.

Dæmi um gildandi kröfur:

- Samþykki fyrir flutningi beggja vara í ökutækjum með tilliti til samanlagðrar þyngdar/massa sætis og stoðgrindar (ISO16840-4 fyrir sæti og ISO7176-19 fyrir stoðgrind)
- Öryggi efna (lífsamrýmanleiki, eldfimi), vélrænt öryggi (stöðugleiki, hættu á að kremjast, samtengingar), rafmagnsöryggi



Förgun

Þegar endingartími tækisins er liðinn skal það tekið í sundur eftir efnistegundum svo hægt sé að endurvinna eða farga hlutum þess á réttan hátt. Ef þörf krefur skal hafa samband við næsta söluaðila til að fá nákvæma lýsingu á hverju efni. Hafið samband við staðaryfirvöld til að fá upplýsingar um hvaða valkostir eru í boði fyrir umhverfisvæna endurvinnslu.

Táknið með krossi yfir ruslafötu á rafhlöðum eða rafgeymum táknar að ekki megi farga þeim með heimilissorpi að loknum endingartíma þeirra. Ef rafhlöður eða rafgeymar innihalda kvikasilfur (Hg), kadmíum (Cd) eða blý (Pb) má finna samsvarandi efnaræðileg tákni þessara efna fyrir neðan ruslafötuna með krossi yfir. Notanda ber lagaleg skylda til að skila notuðum rafhlöðum og rafgeymum eftir notkun. Þetta má gera án endurgjalds í versluninni þar sem varan var keypt eða á annarri móttökustöð á viðkomandi stað. Finna má heimilisföng fyrir viðeigandi móttökustöðvar hjá staðbundnum yfirvöldum. Rafhlöður geta innihaldið efni sem eru skaðleg umhverfinu og heilsu manna. Gæta skal sérstakrar varúðar vegna áhættu sem er

sérstaklega bundin við meðhöndlun rafhlaðna sem innihalda litium. Sérstök söfnun og endurvinnsla notaðra rafhlaðna og rafgeyma er ætluð til að koma í veg fyrir skaðleg áhrif þeirra á umhverfi og heilsu manna.

Reynið að forðast myndun rafhlöðuúrgangs eins og hægt er, t.d. með því að nota frekar rafhlöður með lengri endingartíma eða hleðslurafhlöður. Forðist að skilja eftir rusl sem inniheldur rafhlöður eða rafeindabúnað á almannafæri. Einnig skal hafa í huga leiðir til að endurnýta rafhlöður í stað þess að farga þeim, svo sem endurbætur eða viðgerðir á rafhlöðum.

Aukahlutir og varahlutir

Tæki frá R82 má fá með ýmsum aukahlutum, þar með talið öryggisvestum og öryggisbeltum, í samræmi við þarfir hvers notanda. Hægt er að panta varahluti. Aukahluti má finna á vefsvæði okkar en einnig má fá nánari upplýsingar hjá næsta söluaðila.

Ábyrgð R82

www.etac.com/support

Upplýsingar og leiðbeiningar fyrir kaup

Finna má upplýsingar og leiðbeiningar fyrir kaup á www.etac.com, undir vöruheitinu í skjalahlutanum.

Öryggi

Merkingar, tákn og leiðbeiningar verða að vera til staðar, vera læsilegar og vel sýnilegar þar til end-ingartími tækisins er liðinn. Ólæsilegar eða skemmdar merkingar, tákn eða leiðbeiningar skal strax skipta um eða lagfæra. Fá má leiðbeiningar hjá næsta söluaðila.

Ef fylgikvillar koma fram sem rekja má til notkunar tækisins skal tilkynna slík tilvik tímanlega til næsta söluaðila og lögbærra landsyfirvalda. Söluaðili áframsendir upplýsingar til framleiðanda.

Umönnunaraðili

- Lesið notendahandbókina vandlega fyrir notkun og geymið hana til síðari nota. Ef þetta tæki er notað með röngum hætti getur það valdið notanda alvarlegum meiðslum.
- Þegar lyfta þarf notanda skal ávallt nota réttar aðferðir og hjálpartæki.
- Notandi má aldrei vera eftirlitslaus í tækinu. Tryggja skal að umönnunaraðili sinni stöðugu eftirliti.
- Allar viðgerðir og viðhald skulu fara fram með nýjum varahlutum og útbúnaði frá R82, og skulu gerð í samræmi við leiðbeiningar og fyrirmæli um viðhaldstímabil frá söluaðila.
- Aðeins þeir einstaklingar sem hafa lesið notendahandbókina mega gera stillingar og breytingar á tækinu og aukahlutum þess.
- Áður en notanda er leyft að nota fjarstýringuna þarf að meta hvort vitsmunageta notanda leyfi það.
- Þegar sætishalli er notaður er hættu á að notandi missi jafnvægið. Stýra verður sætishalla með öruggum hætti.
- Ef vafi leikur á öryggi við notkun R82-tækisins eða ef bilanir koma upp skal taka tækið samstundis úr notkun og hafa tafarlaust samband við söluaðila.
- Ekki er heimilt að flytja tækið milli staða meðan notandi situr í því. Flytja má tækið stuttar vegalengdir ef notandi er tryggilega festur í það. Ekki má fara yfir hindranir meðan á flutningi stendur.
- Þegar hreyfanlegir hlutar eru stilltir skal gæta þess að líkamshlutar klemmist ekki eða festist.
- Fyrir uppsetningu stoðtækja/aukahluta skal ganga úr skugga um að engin hættu sé á meiðslum.
- Ekki má leyfa börnum og ungmennum að leika sér með fjarstýringuna.
- Mikilvægt er að fjarlægja plastpokann áður en fjarstýringin er notuð. Snúrum þarf að vera komið fyrir þannig að notendur og umönnunaraðilar geti ekki hrasað um þær.
- Gætið að ábendingum um HÁMÖRK fyrir stillingu.
- Nota skal tækið á jafnsléttu þar sem engar hindranir eru til staðar. Ef undirlag er sleipt er erfiðara að stjórna tækinu.
- Við notkun í halla skal stuðst við síðu þar

sem sjá má mælingar.

- Kanníð yfirborðshita tækis áður en notandinn er færður í stólinn. Þetta á sérstaklega við ef notandi er með skerta húðskynjun og finnur ekki fyrir hita eða kulda. Ef yfirborðshiti er yfir 41 °C skal leyfa tækinu að kólna fyrir notkun.
- Verjið pumpuna gegn þrýstingi og háum hita. EKKI má gera gat á hana.
- Notið aðeins afleiðinguna innan tilgreindra vinnslumarka.
- Verjið stimpilstöngina gegn rispum, o.s.frv. - þegar pumpan er stillt er mikilvægt að setja efnisbút milli verkfærisins sem notað er og stimpilstangarinnar.
- Gangið úr skugga um að hjólin virki sem skyldi og séu örugg fyrir notkun.
- Setjið bremsurnar á áður en notandi er færður í stólinn.
- Fyrir notkun skal skoða tækið og alla aukahluti þess og skipta út slitnum hlutum.
- Gangið úr skugga um að tækið sé stöðugt áður en notandi sest í stólinn.
- Framkvæmið allar stillingar á tækinu og aukahlutum þess og gangið úr skugga um að allir hnúðar, skráfur og sýlgjur séu tryggilega fest fyrir notkun. Geymið öll verkfæri þar sem börn ná ekki til.

Notandi

- Notandi getur stjórnað sætishalla og -hæð undir eftirliti umönnunaraðila.

Tæki

- Afleiðingin er ekki með öryggisstöðvum.
- Reynið ekki að gera við neinn hluta afleiðingarinnar.
- Fótskemillinn er ekki með burðarbol og má aðeins nota til stuðnings.
- Þegar fótskemillinn er nálægt gólfinu og hjólinum geta hjólin hugsanlega ekki snúist.
- Tækið er prófað með tilliti til brunapöls á stigi sem kviknar ekki í því, í samræmi við EN 1021-1, EN 1021-2 og ISO 1716-16.
- Ef aukahlutir sem ekki eru frá R82 eru notaðir er hugsanlegt að það hafa áhrif á brunapól tækisins.
- Ekki má sitja í stólinum í vélknúnu ökutæki. Notandi þarf að vera í sæti ökutækisins og tækið í farangursrými.
- Notandi má ekki sitja í stólinum meðan stóllinn er fluttur inn í eða út úr ökutæki

með lyftu.

- Flytja má tæki sem ekki er setið í bæði á landi og í lofti.
- Upplýsingar um rafsegulsviðssamhæfi er að finna í viðaukanum „Upplýsingar um rafsegulsviðssamhæfi“ sem fylgir tækinu.
- Tækið inniheldur smáhluti sem gætu valdið köfnunarhættu ef þeir eru fjarlægðir af sínum stað.
- Ef notandinn er nálægt hámarksþyngd og/ eða með miklar ósjálfráðar hreyfingar skal íhuga stærri útgáfu sem ber meiri þyngd, eða aðra R82-vöru.
- Þegar skipt er um notanda skal þrifa vöruna og sótthreinsa ef þess þarf. Framkvæmið nauðsynlegar stillingar eftir hreinsun.

Þjónusta- og viðhaldsupplýsingar

Þjónusta og viðhald lækningatækis er að öllu leyti á ábyrgð eiganda hvers tækis.

Ef ekki er hægt að sinna þjónustu og viðhaldi tækis í samræmi við leiðbeiningarnar kann ábyrgð tækisins að falla úr gildi. Ennfremur getur það komið niður á klínisku ástandi eða öryggi notanda og/eða umönnunaraðila ef tæki er ekki þjónustað og viðhaldið. Ekki má sinna þjónustu og viðhaldi meðan notandinn situr í stólnum. Ef þörf krefur skal hafa samband við söluáðila til að fá aðstoð við uppsetningu og notkun eða upplýsingar um hvernig skuli sinna þjónustu og viðhaldi tækisins.

Endingartími

Endingartími vörunnar við venjulega notkun er 8 ár ef öllu viðhaldi og þjónustu er sinnt samkvæmt leiðbeiningum framleiðanda og skráð svo hægt sé að sýna fram á það.

Endurnotkun

Þessi vara og aukahlutir/íhlutir hennar henta til endurnotkunar.

Endurbætur fyrir endurnotkun

Áður en varan er notuð aftur eða skipt um notanda skal fylgja viðhaldsgátlistanum og hreinsunarleiðbeiningum, ásamt því að skoða hana reglulega.

Tíðni þjónustu

Tíðni skoðana fer eftir notkun og sliti. Mælt er með því að tækið sé skoðað árlega, í hvert sinn sem því er úthlutað á annan notanda og eftir langtíma geymslu (lengur en 4 mánuðir). Aðili sem hefur skilning á notkun tækisins skal sjá um skoðunina.

Gátlisti þjónustuskóðunar

Skoða skal eftirfarandi atriði, með hlidsjón af tilætlaðri notkun þeirra:

- ganga skal úr skugga um að rær og boltar á tækinu séu nægilega vel hert
- leita skal eftir merkjum um sprungur eða slit
- ganga skal úr skugga um að allar merkingar á tækinu séu heilar
- ganga skal úr skugga um að allir aukahlutir, áfestir hlutir og virkni sé eins og til er ætlast
- ganga skal úr skugga um að stillingarvalkostir fótskemils séu í lagi og að hægt sé að læsa stöðu hans og festa útdraganlegu rörin í ákveðinni stöðu
- ganga skal úr skugga um að hægt sé að stilla sætisbakið og læsa því í ákveðinni stöðu
- ganga skal úr skugga um að sætið sé stillanlegt og haldist í þeirri stöðu sem það er stillt í
- ganga skal úr skugga um að hægt sé að hækka og lækka stöðgrindina
- ganga skal úr skugga um að rafknúnar útgáfur geti haldið rafmagni eftir hleðslu rafhlöðunnar

og lagfæra eftir þörfum.

Gera skal við eða skipta um skemmda eða slitna hluti.

Viðhald

Fyrir hverja notkun er mælt með að:

- þurrka öll óhreinindi af tækinu með klút sem vættur hefur verið með volgu vatni og mildu klórfríu hreinsiefni/sápu, og leyfa tækinu að þorna fyrir notkun
- Leita eftir merkjum um skemmdir eða slit.

Þvottur

Aðahluti

Tækið má þvo við 60 °C með mildu þvottaefni í 10 mínútur í þvottavél sem er ætluð fyrir lækningatæki. Notið þurrkunaraðgerð vélarrinnar til að þurrka tækið. Fjarlægjið alla aukahluti og þvojið þá sérstaklega.

Fyrir þvott

Forðist að fjarlægja smurefni af stimpilstöngum, dragið hreyfliði til baka í lágmarksstaglengd.

- Fjarlægjið alla aukahluti, takið allar snúror úr sambandi og gætið þess að fjarlægja rafhlöðuna.
- EKKI má hreinsa afleininguna með háþrýstidælu eða gufuhreinsi.

Eftir þvott

- Gangjið úr skugga um að afleining sé rétt sett upp.
- Gangjið úr skugga um að fjarstýringin virki sem skyldi

Efni og áklæði

Sessuáklæðið má þvo við 60 °C með mildu þvottaefni í þvottavél.

Fylgið merkingum á öðrum efnum og áklæðum.

Takið áklæðið af svampinum fyrir þvott.

Svampur

Eftirfarandi svamphluti má þvo við 40 °C með mildu þvottaefni í þvottavél:

- Svampur sætisþúða
- Svampur bakþúða

Á meðan og eftir að svampur er þvegin skal ekki beygja, kreista eða snúa upp á hann þar sem það getur aflagað hann.

Ekki er ráðlagt að þvo aðra svamphluta.

Handþvottur

Einnig er hægt að þvo tækið og alla aukahluti í höndunum. Notið volgt vatn og milt klórfrítt hreinsiefni/sápu og leyfið öllum hlutum að þorna fyrir notkun.

Sótthreinsun

Vöruna má sótthreinsa með 70% sóttthreinsispritti. Ráðlagt er að þurrka öll óhreinindi af tækinu með volgu vatni og mildu klórfríu hreinsiefni/sápu, og leyfa tækinu að þorna fyrir sóttthreinsun.

Efni

- Stál
- Ryðfrítt stál
- Plast: ABS, PE, PA6+GF30, TPU, POM, PA6+GF15
- Pólýúretan

Yfirborðsmeðhöndlun

Eftirfarandi aðferðir við meðhöndlun yfirborðs hafa verið notaðar til að varna tæringu:

- Lakkad yfirborð = Pólýesterdufthúðun
- eða ED-húðun
- Ólakkad yfirborð úr stáli = sinkhúðun

Afleining

Til að hámarka endingartíma þarf að tengja afleininguna við rafmagn eins oft og mögulegt er (t.d. á hverri nóttu). Hlaðið rafhlöðurnar í 12 klukkustundir fyrir notkun.

Rafhlöðurnar þarf að hlaða að minnsta kosti þriðja hvern mánuð - annars gætu orðið skemmdir vegna afhleðslu. Ráðlagt er framkvæma prófun á rafhlöðunni að minnsta kosti einu sinni á ári.

Rafhlaðan hlaðin:

- Takið tengið úr aflkerfinu og stingið hleðslunúrinni í tengið
- Stingið hleðslutækinu í samband við rafmagn og kveikið á því. Gult ljós mun kvikna á hleðslutækinu
- Hlaðið rafhlöðurnar þar til ljósið á hleðslutækinu verður grænt

Tæknilýsing

Rafhlaða - BA18

- Rúmtak 1,3 Ah - 24 V DC
- Hámark hleðslustraums er 500 mA
- IPX6

Rafhloðurnar endast að hámarki í 4 ár en það getur verið breytilegt eftir notkunarskilyrðum og hleðsluáðferðum

Hleðslutæki - CH01

- Rafveita: 100 - 240 VAC/50-60 Hz rofi
- Hleðsluspenna: 27,6 VDC
- Hleðslustraumur: Hámark 500 mA
- FRIWO Gerätebau GmbH, gerð FW7218M/24

Hreyfilíðir - LA28/LA32

- Inntaksspenna: 24 V
- Hljóðstyrkur: ≤ 45 dB(A)
- IPX5
- Vinnuferli: Hámark 10% eða 2 mín. notkun og síðan 18 mín. án notkunar

Fjarstýring - HB 30

- IPX6

Lausir hlutir

- Fjarstýring - HB 30
- Rafhlaða - BA 18

Nýtanlegur hluti

- Fjarstýring - HB 30

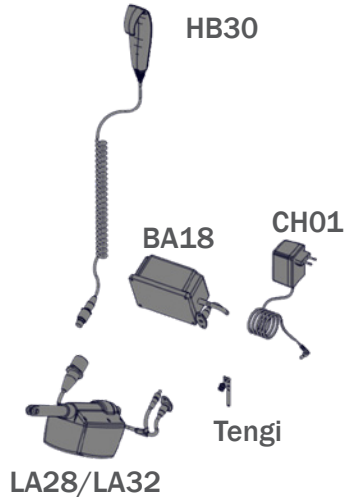
Umhverfisaðstæður

- Hitastig við notkun: +5 °C til +40 °C
- Geymsluhitastig: -10 °C til +50 °C
- Rakastig: 20% til 80%
- Loftþrýstingur: 700 til 1060 hPa

Umhverfis- og yfirborðshiti

Taflan hér að neðan sýnir hversu langan tíma það tekur fyrir yfirborð tækisins að ná hita frá -10 °C og frá +50 °C.

Yfirborðshitastig			
-10 °C	til	+5 °C	108 mín
+50 °C	til	+40 °C	129 mín



Tafla yfir IP-flokkun - Fyrsti tölustafur: Agnir

Fyrsti tölustafurinn gefur til kynna hversu mikla vörn hlífín veitir gegn aðgangi að hættulegum hlutum (t.d. rafleiðurum, hreyfanlegum hlutum) og því að aðskotahlutir á föstu formi komist í búnaðinn

IPOX	Engin vörn gegn snertingu og því að hlutir komist í búnaðinn
IP1X	Ver stór svæði líkamans, svo sem handarbak, en engin vörn gegn vísvitandi snertingu við líkamshluta.
IP2X	Fingur eða sambærilegir hlutir.
IP3X	Verkfæri, þykkir vírar o.s.frv.
IP4X	Flestir vírar, skráfur o.s.frv.
IP5X	EKKI er alveg komið í veg fyrir að ryk komist í búnaðinn, en það mun ekki komast inn í nægilega miklu magni til að trufla fullnægjandi starfsemi búnaðarins; fullkomin vörn gegn snertingu.
IP6X	Ekkert ryk kemst í búnaðinn; fullkomin vörn gegn snertingu.

Annar tölustafur: Vökvar

Vörn búnaðarins inni í hlífinni gegn skaðlegu innflæði vatns.

IPX0	Engin vörn
IPX1	Vörn gegn vatnsdropum sem falla lóðrétt til jarðar, t.d. rakapétting
IPX2	Vörn gegn beinum vatnsúða allt að 15° frá lóðréttum dropum
IPX3	Vörn gegn beinum vatnsúða allt að 60° frá lóðréttum dropum
IPX4	Vörn gegn vatnsúða úr öllum áttum - takmarkað innflæði
IPX5	Varið gegn lágþrýstivatsbunum úr öllum áttum - takmarkað innflæði
IPX6	Varið gegn tímabundnu vatnsflæði, t.d. til notkunar á skipspilförum - takmarkað innflæði
IPX7	Varið gegn áhrifum þess ef tækinu er dýft í vatn á bilinu 15 cm til 1 m
IPX8	Varið gegn löngum tíma undir þrýstingi í vatni



Etac Ltd.

Unit 60, Hartlebury Trading Estate,
Hartlebury, Kidderminster,
Worcestershire, DY10 4JB
+44 121 561 2222



Gelbart AG

Tribschenstraße 64
CH-6005 Luzern
+41 41 367 70 17



R82 A/S

Parallelvej 3

DK-8751 Gedved



+45 796 858 88



R82@etac.com



www.etac.com

